



Checkliste für die Anfrage von **moduhub Modulkombinationen**

KUNDENDATEN	Firma/Kunde	Ort	Kunden-Nr.
	Ansprechpartner	Abteilung	
	E-Mail	Telefon	
Von	Anfrage aufgenommen von (Name/Firma)		Datum

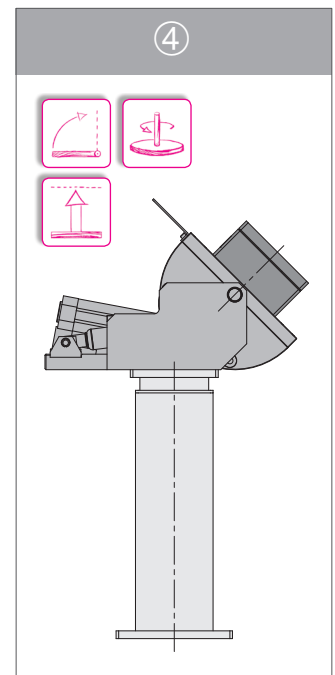
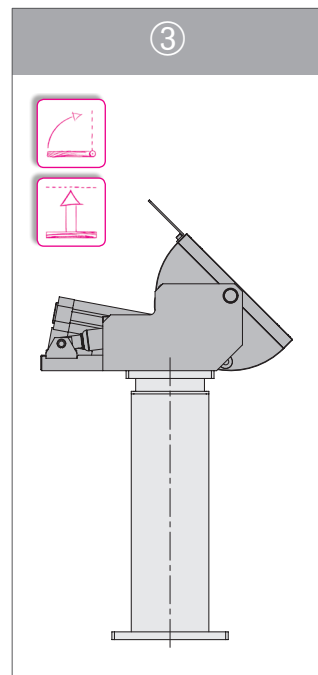
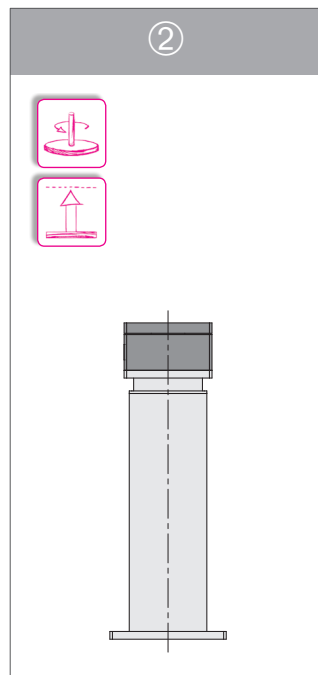
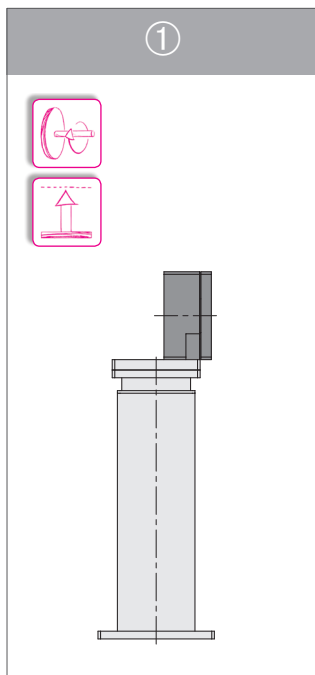
Montagefolge inkl. Rüsten

Welches System wird benötigt?

 • Hubmodul
• Drehmodul horizontal

 • Hubmodul
• Drehmodul vertikal

 • Hubmodul
• Kippmodul

 • Hubmodul
• Kippmodul
• Drehmodul


Welcher Unterbau wird benötigt? (optional)

- Aufbau direkt auf Hallenboden
- Einzelne Grundplatten
- Wagenmodul

Aufbau:

- kein Aufbau
- Werkstück-Spannvorrichtung

