



Module de rotation DMHe 140 - à commande électrique

Charge max. 4.000 N, couple max. 140 Nm



Avantages

- Réserves de force statique élevées
- Stockage stable
- Installation et commande simples
- Rotation infinie
- Autobloquant
- Module prêt à l'installation (opérationnel)

Domaines d'application principaux

- Travaux d'assemblage sur des pièces à usiner pesant jusqu'à 400 kg
- Retournement et basculement de composants
- Travaux d'inspection et de réglage
- Moteurs hydrauliques
- Axes hydrauliques
- Montage de l'engrenage

Description

Le module de rotation DMHe 140 est un axe de rotation à commande électrique pour le manèvement et positionnement de pièces à usiner. Sur pression d'un bouton, le moteur électrique commande un engrenage à vis. L'entraînement est autobloquant et conserve toute position intermédiaire de manière fiable, sans devoir recourir à un frein supplémentaire.

Application

Le module de rotation est une unité électromécanique sans dispositif de sécurité. Il est donc recommandé de procéder au montage et à l'utilisation de manière à éviter tout risque d'écrasement.

Le mieux est de positionner l'élément de commande de telle sorte que l'opérateur ne se trouve pas à proximité immédiate des pièces tournantes pendant la rotation.

Les axes sont remplis d'huile/de graisse. Un léger écoulement de lubrifiant peut donc se produire, par conséquent une utilisation dans un environnement alimentaire ou une salle blanche n'est pas possible.

L'engrenage étant autobloquant, cela permet d'éviter tout basculement de charge excentrée. Le module de rotation à commande électrique reste donc dans ce sens toujours une alternative sûre et économique aux axes de rotation avec système de blocage.

Variantes

Module de rotation DMHe 140

Référence : 650 8140 E

Élément de commande : interrupteur à main
 Tension d'alimentation : 230 V C.A.

Versions sur demande

- Élément de commande : interrupteur à pied
 Tension d'alimentation de la batterie : 230 V C.A.
- Élément de commande : interrupteur à main
 Tension d'alimentation de la batterie : 24 V C.C.
- Élément de commande : interrupteur à pied
 Tension d'alimentation de la batterie : 24 V C.C.

Contenu de la livraison

Le module de rotation DMHe 140 est composé en principe de quatre composants :

1. Axe de rotation avec moteur et engrenage
2. Boîte de commande
3. Interrupteur à main
4. Câble d'alimentation

Les composants sont prêts à l'emploi et montés en un seul module, pouvant être fixé aux constructions adjacentes adaptées.

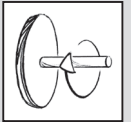
moduhub

Module de rotation à commande électrique

- axe horizontal DMHe 140

Référence 6508 140E

Charge max. : 4.000 N



Données techniques

Angle de rotation :	360°
Couple de rotation max. :	140 Nm
Couple de maintien max. :	1.000 Nm
Moment de flexion max. :	1.200 Nm
Rotation :	dans n'importe quel sens
Index :	aucune position de verrouillage

Commandes

- Interrupteur à pied
- Interrupteur à main



Combinable avec les modules

Modules de levage

- Shop-Floor télescope : selon la page M 4.202
- Range : selon la page M 4.203
- Shop-Floor : selon la page M 4.301
- Strong : selon la page M 4.401
- Solid : selon la page M 4.402

Interfaces moduhub

- Plaque à bride : 140 x 140 – M10
- Corps : 140 x 140 – M10
200 x 200 – M10

Données techniques / Dimensions

Données techniques

Couple d'entraînement	140 Nm
Couple de maintien	1000 Nm
Moment de flexion	1200 Nm
Vitesse de rotation	env. 3 tr / min.
Angle de rotation	infini sans point d'arrêt autobloquant dans chaque position
Poids des pièces max.	400 kg
Tension d'alimentation	24 V C.C.
Tension d'alimentation	230 V C.A.
Consommation de courant	< 10 A

Référence **6508 140 E**

Installation / Fixation

La plaque à bride inférieure de forme carrée du module de rotation s'adapte à tous les modules de levage *moduhub* et peut facilement être installée et vissée sur ces modules ou, par exemple, sur un établi.

Les pièces d'assemblage doivent être positionnées de manière à ce qu'aucun risque d'écrasement ou de collision ne survienne pendant la rotation.

Interface du boîtier inférieur

Plaque à bride *moduhub* 140 x 140 et 200 x 200

Interface de la plaque tournante

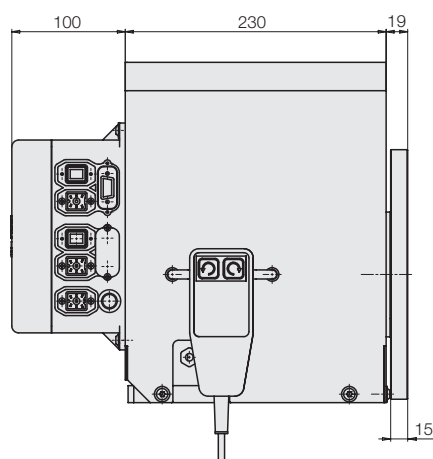
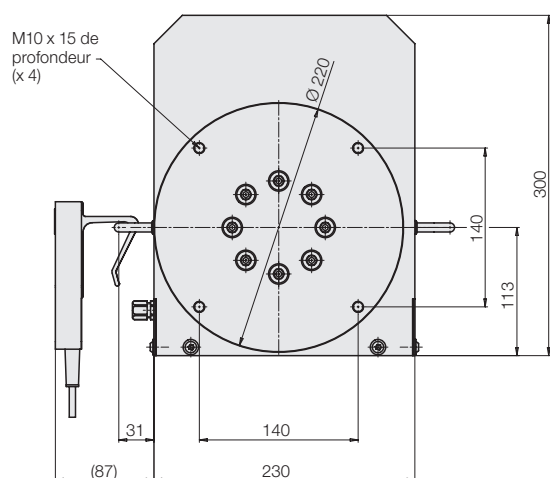
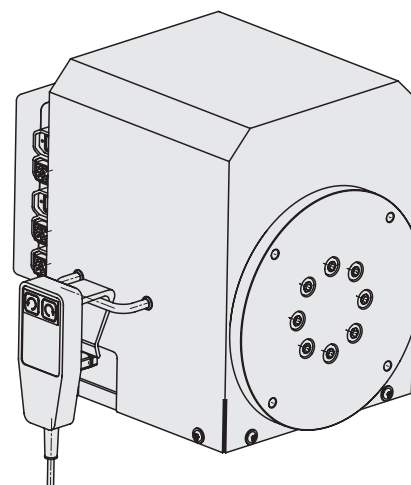
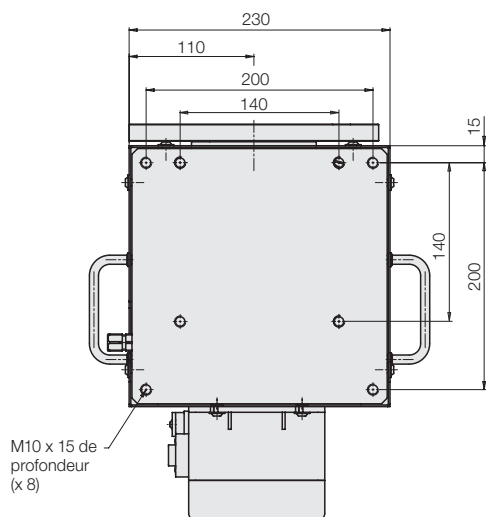
moduhub 140 x 140

Commande

Le module de rotation est actionné à l'aide de touches de commande par impulsions.

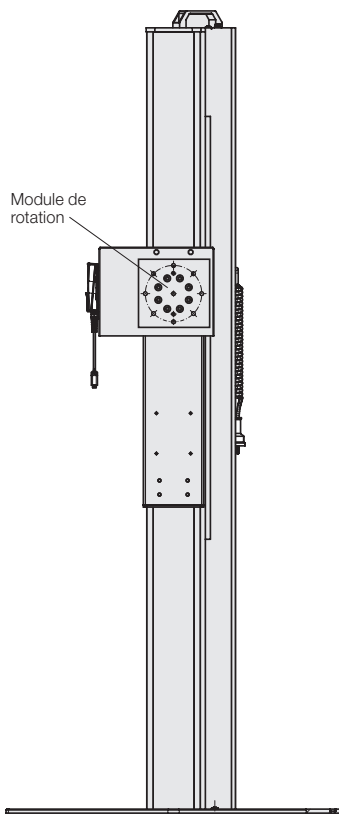
Un interrupteur est fourni à la livraison. Un interrupteur à pied est disponible en option.

Dimensions

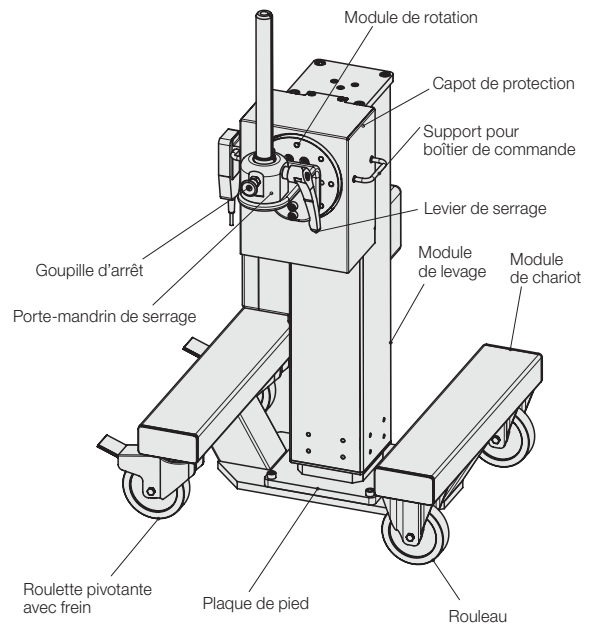


Exemples d'application • Combinaisons possibles

Module de rotation monté sur le dispositif de montage *moduLift* conformément à la page du catalogue M 9.103



Module de rotation monté sur un module de levage avec module de chariot (disponible sur demande)



Module de rotation monté sur le module de levage Shop-Floor (disponible sur demande)

