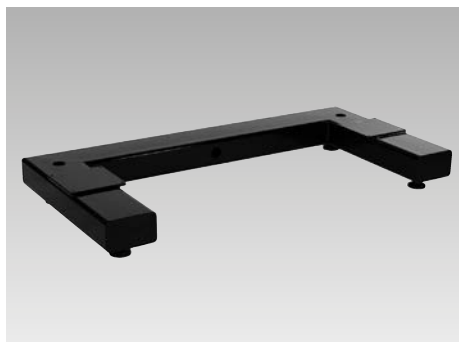




## Modules de pieds pour 1 ou 2 modules de levage *moduhub*



### Avantages

- Bonne stabilité des modules de levage
- Compensation d'un sol inégal
- Capacité de charge élevée
- Construction en acier stable
- Interfaces *moduhub*
- Avec des alésages pour le câblage

### Application

Les modules de pieds servent de base pour des modules de levage *moduhub*. Ils sont une base solide et adaptable aux inégalités du sol pour d'autres composants montés avec une bonne stabilité.

Avec les modules de pieds et des modules de levage *moduhub*, des tables de travail à réglage vertical peuvent être facilement constituées.

### Versions spécifiques clients

Les modules de pieds sont fabriqués selon les besoins du client.

Par exemple, en fonction du nombre des modules de levage, des forces portantes nécessaires et des particularités des locaux.

Contactez-nous !

### Description

Les modules de pieds sont composés d'un cadre en acier soudé et stable avec quatre pieds articulés à réglage vertical pour compenser un sol inégal.

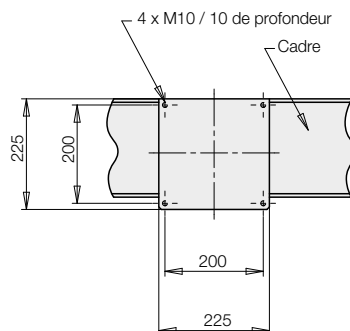
Sur le cadre en acier, un ou deux plaques de montage pour des modules de levage *moduhub* sont montées.

Chaque plaque de montage est prévue d'une interface *moduhub* 200 x 200 mm – M10, la trame des trous pour la fixation des modules de levage *moduhub*.

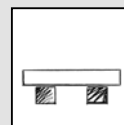
### Matériau

acier laqué de couleur noire

### Interface *moduhub* 200 x 200 mm – M10



### *moduhub* Modules de pieds



### Référence sur demande

### Combinable avec les modules

- Modules de levage selon page M 4.XXX



### Interface *moduhub*

- 200 x 200 – M10
- Nombre : 1 ou 2

### Accessoires

- Plaques de tables selon page M 8.131

### Exemple d'application

Module de pieds pour 2 modules de levage



Des tables de travail à réglage vertical composées d'un module de pieds, de deux modules de levage à commande électrique Shop-Floor avec module de commande et une plaque de table.

### Exemple d'application

Module de pieds pour 1 module de levage



Module de pieds avec module électrique de levage Shop-Floor monté.