



Alimentazione di energia per moduli di sollevamento e di rotazione per moduli di rotazione e di sollevamento elettrici *moduhub*



Descrizione

Il modulo di comando serve all'alimentazione di tensione e al controllo di un modulo di rotazione o di sollevamento *moduhub* con un motore brushless da 24 V o 48 V c.c. in combinazione con un elemento di comando (secondo tabella di catalogo M 8.203).

Fissaggio e installazione

Il modulo di comando viene fissato ai fori posteriori con 4 viti M5. L'alimentazione di corrente per il modulo di comando avviene tramite cavo di 3 m con spina Schuko.

Variante: 6863 020 - 24 V c.c.

L'alimentazione di corrente per il modulo di rotazione sul modulo di comando viene posizionata nel corpo con morsetti a vite.

Il connettore a spina avvitabile per l'elemento di comando si trova sul modulo di rotazione stesso.

Variante: 6862 914 - 48 V c.c.

L'alimentazione di corrente e la linea di comando per il modulo di sollevamento / rotazione sono costituite da un cavo in 2 elementi lungo 1,8 m con un connettore a spina. L'elemento attuatore viene collegato al modulo di comando per mezzo di un connettore a spina avvitabile.

Vantaggi

- Semplicità di installazione
- Tensione di alimentazione 230 V c.a.
- Allacciamento alla rete con spina Schuko
- Versione compatta e robusta
- Sicurezza contro i sovraccarichi

Modulo di comando 24 V c.c.: 6863 020

per moduli di rotazione ad asse orizzontale e verticale secondo tabella di catalogo M 1.201 con i numeri di ordinazione:

- 6508 0236E
- 6509 1036E

Dati tecnici

Tensione nominale	24 V c.c.
Tensione di rete	200–240 V c.a., 50/60 Hz
Potenza nominale	480 W (720 W per 4 s)
Classe di protezione	IP 54
Tipo di protezione	I
Durata d'inserzione	100 %
Corrente d'uscita	20 A c.c.

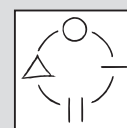
Modulo di comando 24 V c.c.: 6863 020



moduhub

Moduli di comando

per modulo di rotazione e di sollevamento *moduhub*



Combinabile con i moduli

- Moduli di rotazione



- Moduli di sollevamento



Accessori

- Elementi di comando elettrici, cavi e spine, secondo tabella di catalogo M 8.203

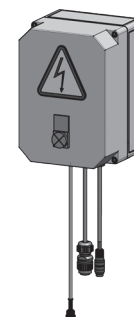
Modulo di comando 48 V c.c.: 6862 914

per moduli di rotazione Strong e moduli di sollevamento Solid.

Dati tecnici

Bassa tensione nominale	48 V c.c.
Tensione di rete	200–240 V c.a., 50/60 Hz
Potenza nominale	960 W (1440 W per 4 s)
Classe di protezione	IP 54
Tipo di protezione	I
Durata d'inserzione	100 %
Corrente d'uscita	20 A c.c.

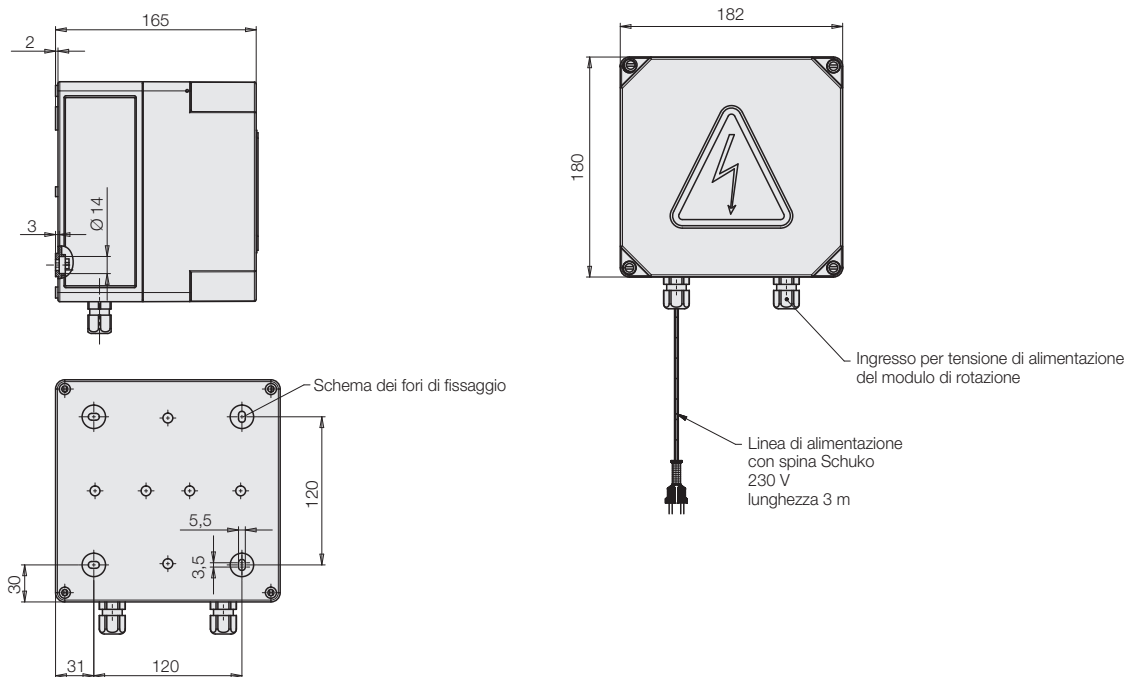
Modulo di comando 48 V c.c.: 6862 914



Staffe di montaggio per moduli di controllo, si prega di interpellarci in caso di versioni speciali.

Dimensioni

Dimensioni 6863 020



Dimensioni 6862 914

