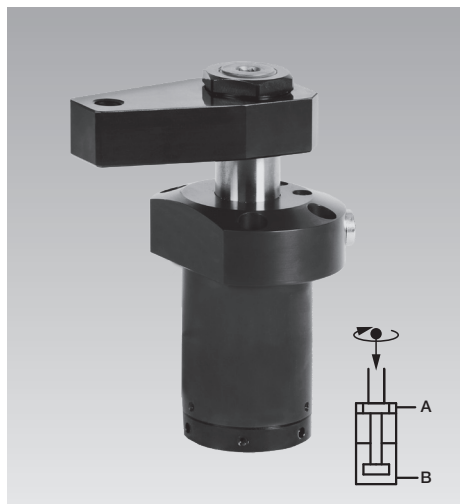




Garras giratorias sin carrera de giro brida superior, mecanismo de giro reforzado, doble efecto, presión máx. de servicio 250 bar

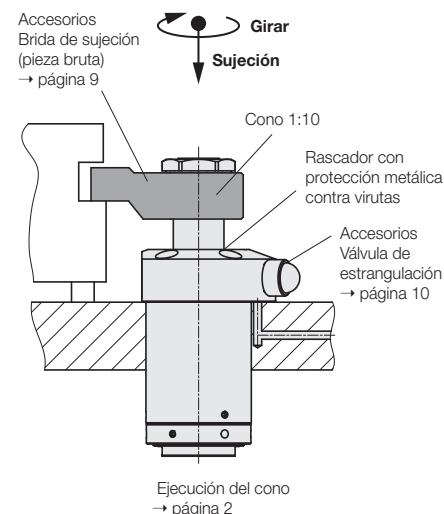


Ventajas

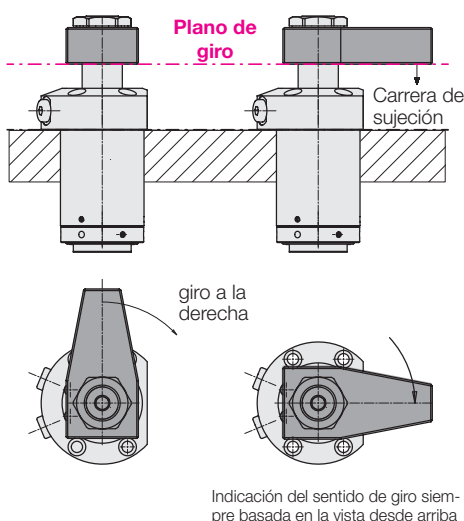
- Diseño compacto, parcialmente empotrable
- Longitud mínima
- Tiempo de bloqueo y desbloqueo muy corto
- Giro en cavidades estrechas
- Rascador con protección metálica contra virutas

Características especiales

- Mecanismo de giro reforzado
- Conexiones para rosca para tubos y conductos taladrados
- Protección antigiro radial en la carrera de sujeción
- Indexación de la brida de sujeción para la alineación exactamente repetible



Giro sin carrera de giro axial



Aplicación

Las garras giratorias hidráulicas se utilizan para la sujeción de piezas de trabajo cuando los puntos de sujeción deben estar libres durante la carga y descarga.

Mecanismo de giro reforzado

Gracias al mecanismo de giro reforzado, la posición angular de la brida de sujeción se mantiene incluso tras una colisión suave al cargar y descargar la pieza de trabajo o durante el proceso de sujeción.

Funcionamiento

En esta versión sin carrera de giro axial, la brida de sujeción gira en un plano y no ejecuta ningún movimiento axial al girar.

Protección antigiro radial en la carrera de sujeción

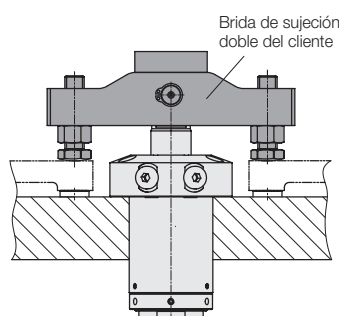
Con los útiles de sujeción giratorios también se pueden mecanizar piezas en posición invertida. En caso de una bajada repentina de la presión de sujeción, el dispositivo de protección antigiro radial impide que la brida de sujeción gire hacia atrás.

En ese caso, la pieza de trabajo ya no estará firmemente sujeta. No obstante, mediante una disposición adecuada de varias garras giratorias y ayudas de posicionamiento de piezas de trabajo, se puede evitar que la pieza de trabajo se caiga del útil (véase también la nota al respecto en las instrucciones de servicio).

Brida de sujeción doble

Permite sujetar piezas en útiles de sujeción múltiples mientras ahorra espacio. Los vástagos del pistón están disponibles con pasadores pendulares y cabezas de horquilla, lo que permite montar bridas de sujeción dobles con un ajuste óptimo.

En el caso de una brida de sujeción doble de nuevo diseño, se debe determinar el momento de inercia para calcular el caudal admisible mediante la fórmula de la página 9.



Ejecuciones

- 3 tamaños
- Alojamiento para la brida de sujeción con cono 1:10, pasador pendular o cabeza de horquilla
- 2 carreras de sujeción según el tamaño
- Con giro a la derecha o a la izquierda o sin giro
- Ángulo de giro de 0°, 15° a 75° y 90°
- Puede elegirse el ángulo de la posición de sujeción en caso de pasador pendular o cabeza de horquilla

Véase la clave numérica para el pedido
→ página 8

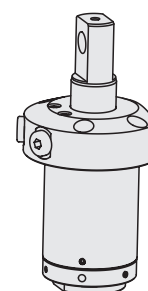
Juntas

NBR = caucho de butadieno nitrilo

Accesorios

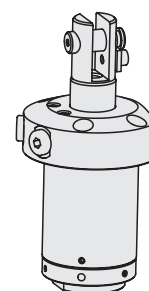
- Brida de sujeción (pieza bruta)
 - Válvula de estrangulación
- páginas 9 y 10

Pasador pendular



→ página 4

Cabeza de horquilla

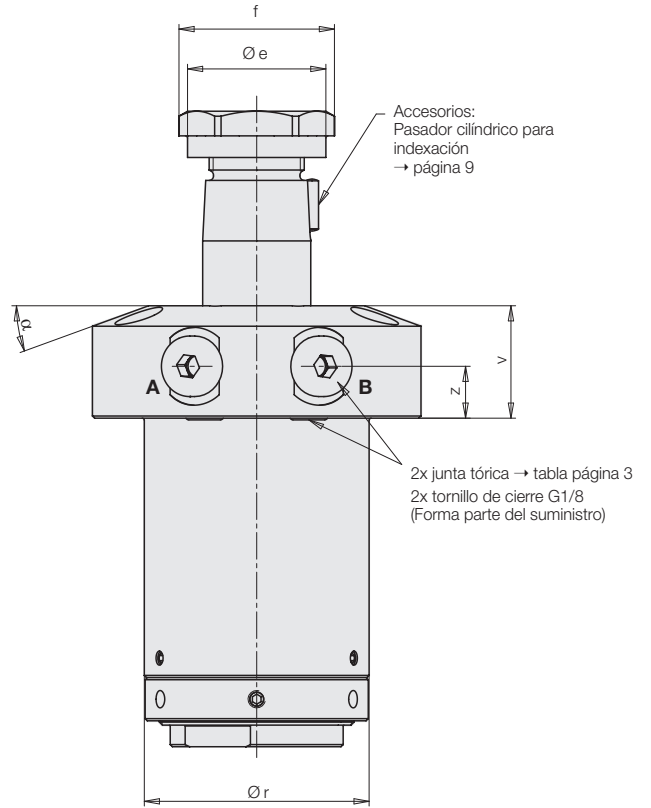
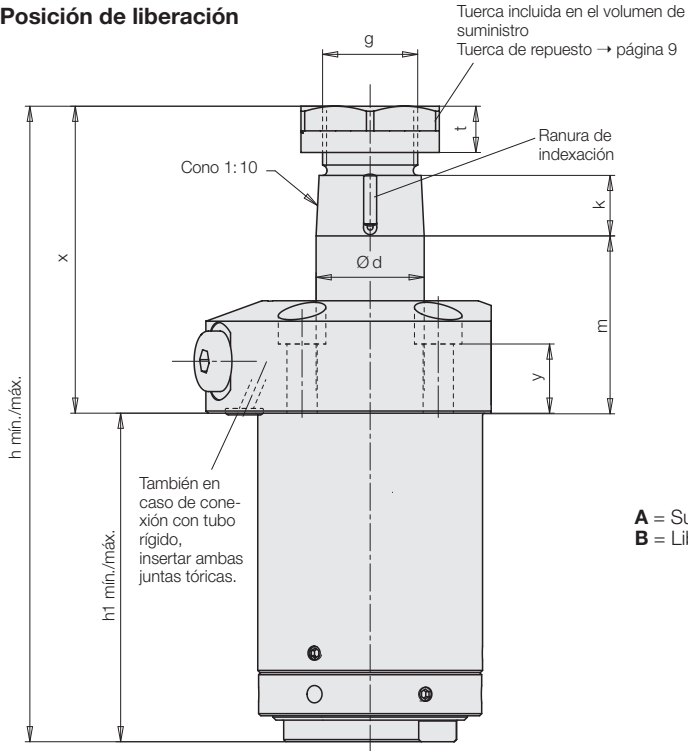


→ página 6

Alojamiento para la brida de sujeción con cono 1:10

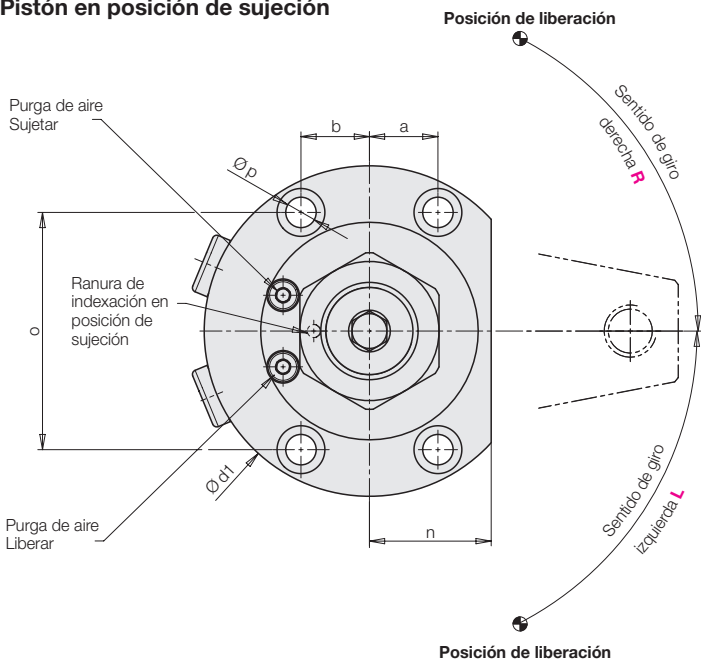
Dimensiones

Posición de liberación

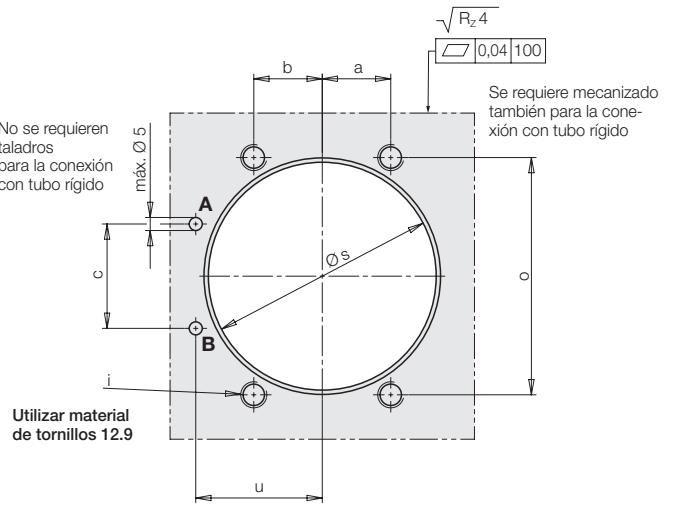


A = Sujeción
B = Liberación

Pistón en posición de sujeción



Esquema de conexión



Posición de sujeción

Ángulo de la posición de sujeción $W = 0^\circ$ (W000)
En el caso de la ejecución con cono, no se puede elegir ninguna otra posición de sujeción.
La ranura de indexación está situada siempre enfrente a 180° .

Ángulo de giro

Se puede seleccionar un ángulo de giro de 0° , de 15° a 75° en incrementos de 5° y de 90° .
Tolerancia del ángulo de giro $\pm 3^\circ$ en posición de liberación

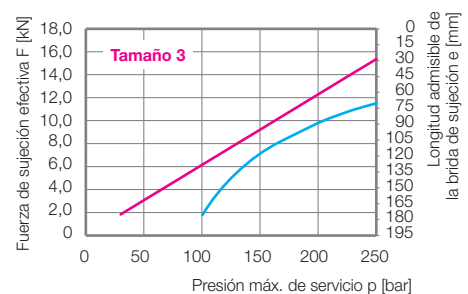
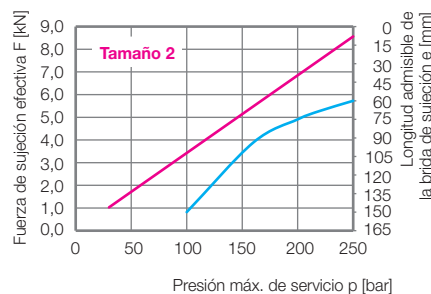
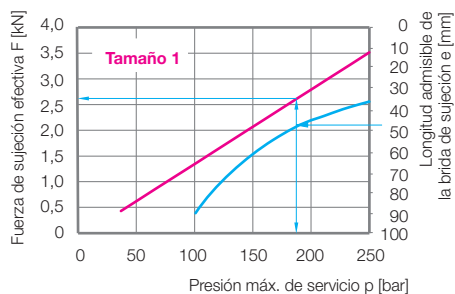
Clave numérica para el pedido y ejemplos -> página 8

Condiciones de servicio, tolerancias y otros datos, véase la hoja A 0.100.

Alojamiento para la brida de sujeción con cono 1:10 Dimensiones y datos técnicos

Cono 1:10		Tamaño 1		Tamaño 2		Tamaño 3	
Ø de pistón/vástago	[mm]	23/16		36/25		50/36	
Carrera de sujeción	[mm]	8	15	12	25	12	25
Fuerza de tracción a 250 bar	[kN]	5,3		13,1		23,6	
Fuerza de sujeción efectiva	[kN]	Diagramas véase abajo					
Presión de accionamiento mín.	[bar]	20		20		20	
Superficie del segmento del pistón	[cm ²]	2,14		5,27		9,46	
Demanda de aceite/mm carrera de sujeción	[cm ³]	0,21		0,53		0,95	
Demanda de aceite/mm carrera de retorno	[cm ³]	0,42		1,02		1,96	
Demanda de aceite giro 90°	[cm ³]	3,14		10,69		24,34	
Demanda de aceite giro 75°	[cm ³]	2,08		7,03		17,29	
Demanda de aceite giro 0°	[cm ³]	0,00		0,00		0,00	
Demanda de aceite reducción de giro de 5° entre 75° y 15°	[cm ³]	0,12		0,38		1,01	
Caudal volumétrico máx. adm.	[cm ³ /s]	Diagramas → página 9					
Tiempos de giro mín.	[s]	Diagramas → página 9					
Peso aprox.	[kg]	0,8	0,9	1,9	2,3	4,6	5,4
Bisel de la brida α	[°]	10		20		15	
a	[mm]	11,75		15,75		22,5	
b	[mm]	11,75		15,75		22,5	
c	[mm]	18		24		34,5	
Ø d	[mm]	16		25		36	
Ø d1	[mm]	62		76		110	
Ø e	[mm]	19		32		46	
f	[mm]	27		36		53,1	
g	[mm]	M14 x 1,5		M22 x 1,5		M30 x 1,5	
h mín.	[mm]	115,5	136,5	146	185	187	226
h máx.	[mm]	116	137	147	186	188	227
h1 mín.	[mm]	60,5	74,5	75	101	104	130
h1 máx.	[mm]	61	75	76	102	105	131
k	[mm]	13,5		14		20	
i	[mm]	M5		M6		M10	
m +0,7 -0,3	[mm]	32,5	39,5	41	54	45	58
n	[mm]	19		28		38	
o	[mm]	40,7		54,56		77,94	
Ø p	[mm]	5,8		7		12	
Ø r	[mm]	36		52		72	
Ø s ±0,2	[mm]	36,4		52,4		72,4	
t	[mm]	7,5		10,7		12	
u	[mm]	21,7		29,1		41,5	
v	[mm]	22		26		28	
x	[mm]	55	62	71	84	83	96
y	[mm]	13		16		11	
z	[mm]	10		12		11	
SW	[mm]	24		32		46	
Junta tórica de repuesto	[mm]	6 x 1,5		6 x 1,5		8 x 1,5	
Referencia NBR		3000 313		3000 313		3000 343	

Fuerza de sujeción efectiva y longitud admisible de la brida de sujeción



— Fuerza de sujeción efectiva
— Longitud admisible de la brida de sujeción

Ejemplo:

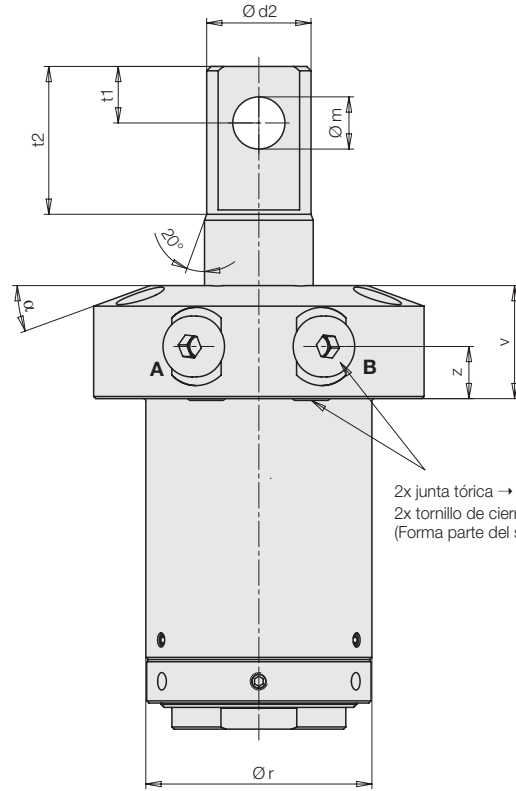
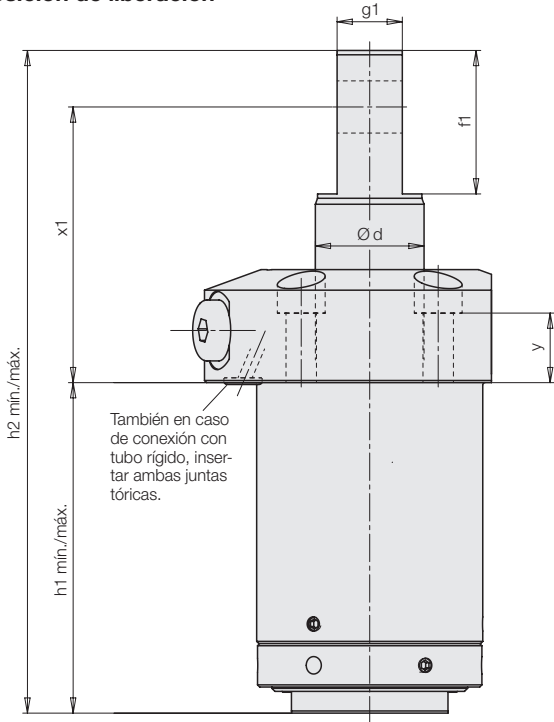
Longitud de la brida de sujeción 47 mm, presión máx. de servicio 187 bar, fuerza de sujeción efectiva 2,6 kN

Condiciones de servicio, tolerancias y otros datos, véase la hoja A 0.100.

Alojamiento para la brida de sujeción con pasador pendular

Dimensiones

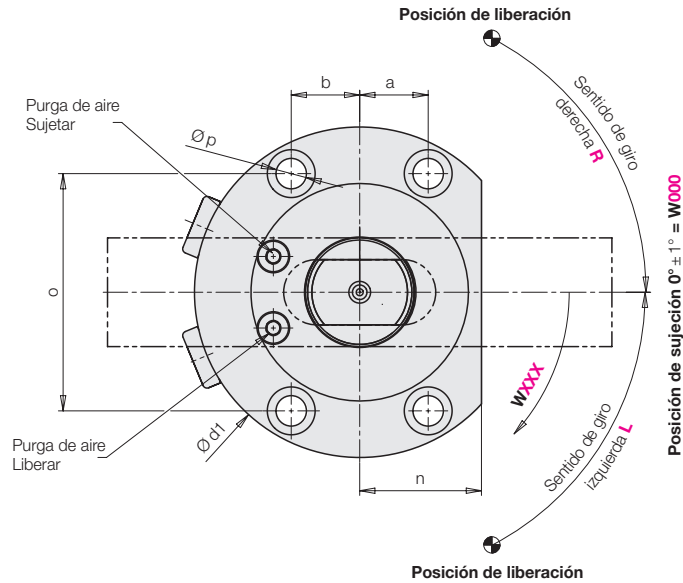
Posición de liberación



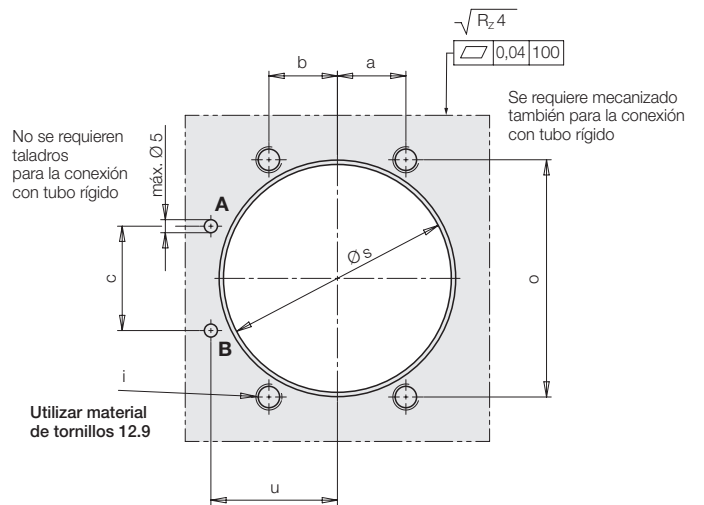
A = Sujeción
B = Liberación

2x junta tórica → tabla página 5
2x tornillo de cierre G1/8
(Forma parte del suministro)

Pistón en posición de sujeción



Esquema de conexión



Posición de sujeción

El ángulo de la posición de sujeción W puede elegirse entre 0° y 175° en incrementos de 5° (**W000 ... W175**).

Ángulo de giro

Se puede seleccionar un ángulo de giro de 0°, de 15° a 75° en incrementos de 5° y de 90°

Tolerancia del ángulo de giro ± 3° en posición de liberación

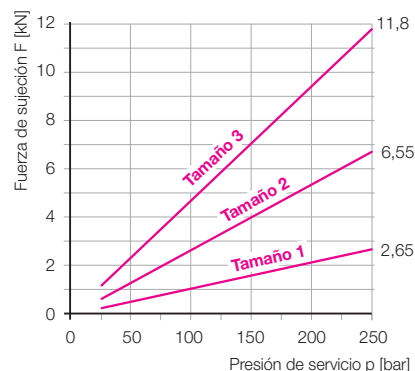
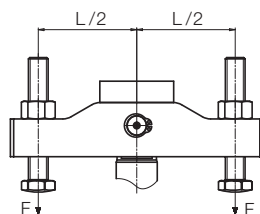
Clave numérica para el pedido y ejemplos → página 8

Condiciones de servicio, tolerancias y otros datos, véase la hoja A 0.100.

Alojamiento para la brida de sujeción con **pasador pendular** Dimensiones y datos técnicos

Pasador pendular		Tamaño 1		Tamaño 2		Tamaño 3	
		23/16		36/25		50/36	
Ø de pistón/vástago	[mm]						
Carrera de sujeción	[mm]	8	15	12	25	12	25
Fuerza de tracción a 250 bar	[kN]	2 x 2,65		2 x 6,55		2 x 11,8	
Fuerza de sujeción efectiva	[kN]	Diagramas véase abajo					
Presión de accionamiento mín.	[bar]	20		20		20	
Superficie del segmento del pistón	[cm ²]	2,14		5,27		9,46	
Demanda de aceite/mm carrera de sujeción	[cm ³]	0,21		0,53		0,95	
Demanda de aceite/mm carrera de retorno	[cm ³]	0,42		1,02		1,96	
Demanda de aceite giro 90°	[cm ³]	3,14		10,69		24,34	
Demanda de aceite giro 75°	[cm ³]	2,08		7,03		17,29	
Demanda de aceite giro 0°	[cm ³]	0,00		0,00		0,00	
Demanda de aceite reducción de giro de 5° entre 75° y 15°	[cm ³]	0,12		0,38		1,01	
Caudal volumétrico máx. adm.	[cm ³ /s]	Diagramas → página 9					
Tiempos de giro mín.	[s]	Diagramas → página 9					
Peso aprox.	[kg]	0,8	0,9	1,9	2,3	4,6	5,4
Bisel de la brida α	[°]	10		20		15	
a	[mm]	11,75		15,75		22,5	
b	[mm]	11,75		15,75		22,5	
c	[mm]	18		24		34,5	
Ø d	[mm]	16		25		36	
Ø d1	[mm]	62		76		110	
Ø d2	[mm]	15,5		24		34	
f1	[mm]	23		33		50	
g1 f7	[mm]	10		15		25	
h1 mín.	[mm]	60,5	74,5	75	101	104	130
h1 máx.	[mm]	61	75	76	102	105	131
h2 mín.	[mm]	117,5	138,5	151,4	190,4	202	241
h2 máx.	[mm]	118	139	152,4	191,4	203	242
i	[mm]	M5		M6		M10	
Ø m H7/g6	[mm]	8		12		16	
n	[mm]	19		28		38	
o	[mm]	40,7		54,56		77,94	
Ø p	[mm]	5,8		7		12	
Ø r	[mm]	36		52		72	
Ø s ±0,2	[mm]	36,4		52,4		72,4	
t1	[mm]	10		13		20	
t2	[mm]	24		34		50,5	
u	[mm]	21,7		29,1		41,5	
v	[mm]	22		26		28	
x1 +0,7 -0,6	[mm]	47	54	63,4	76,4	78	91
y	[mm]	13		16		11	
z	[mm]	10		12		11	
Junta tórica de repuesto	[mm]	6 x 1,5		6 x 1,5		8 x 1,5	
Referencia NBR		3000 313		3000 313		3000 343	

Fuerza de sujeción F en función de la presión de servicio p

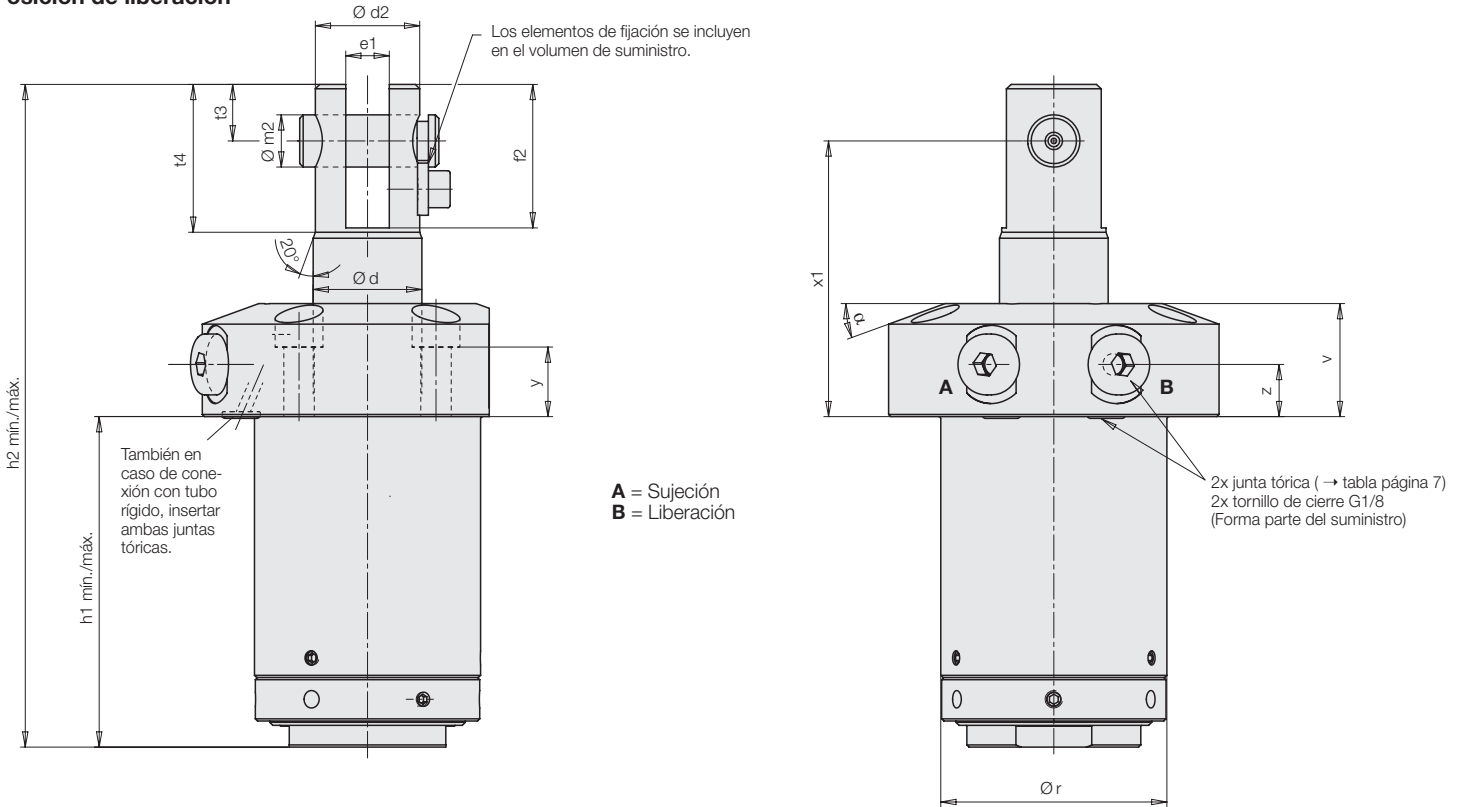


Condiciones de servicio, tolerancias y otros datos, véase la hoja A 0.100.

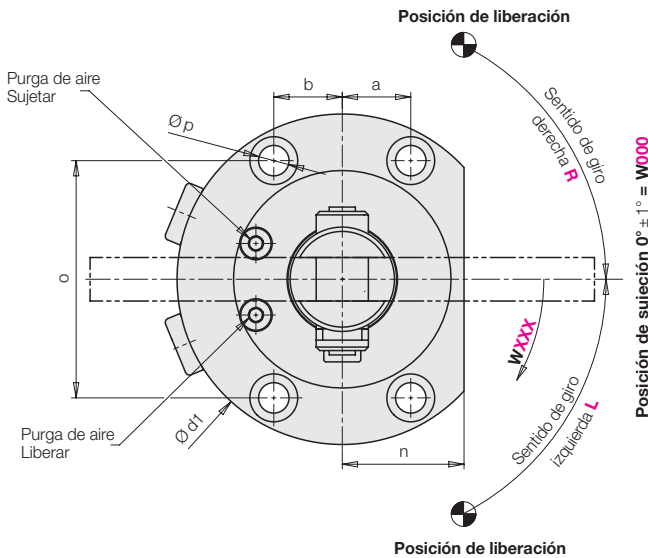
Alojamiento para la brida de sujeción con **cabeza de horquilla**

Dimensiones

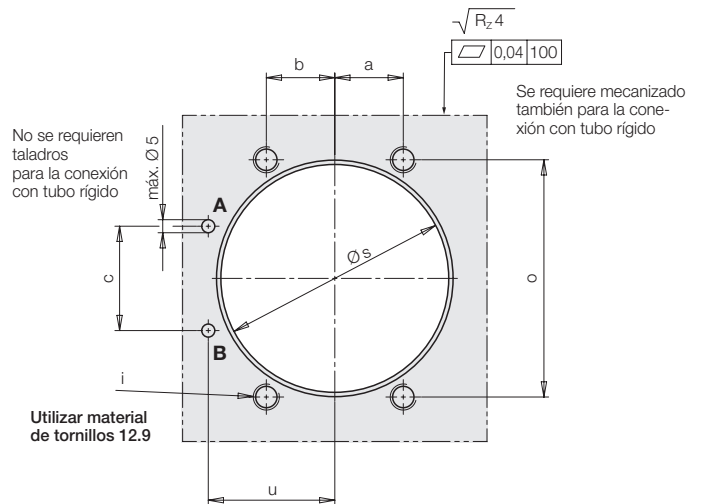
Posición de liberación



Pistón en posición de sujeción



Esquema de conexión



Posición de sujeción

El ángulo de la posición de sujeción **W** puede elegirse entre 0° y 175° en incrementos de 5° (**W000...W175**).

Ángulo de giro

Se puede seleccionar un ángulo de giro de 0° , de 15° a 75° en incrementos de 5° y de 90°
Tolerancia del ángulo de giro $\pm 3^\circ$ en posición de liberación

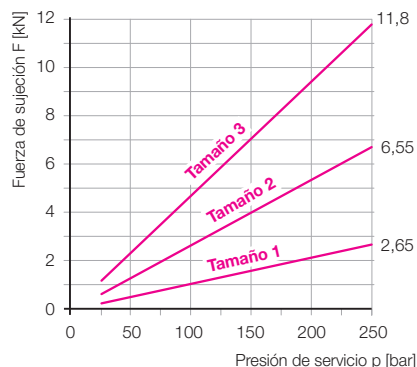
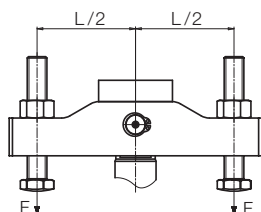
Clave numérica para el pedido y ejemplos → página 8

Condiciones de servicio, tolerancias y otros datos, véase la hoja A 0.100.

Alojamiento para la brida de sujeción con **cabeza de horquilla** Dimensiones y datos técnicos

Cabeza de horquilla		Tamaño 1		Tamaño 2		Tamaño 3	
Ø de pistón/vástago	[mm]	23/16		36/25		50/36	
Carrera de sujeción	[mm]	8	15	12	25	12	25
Fuerza de tracción a 250 bar	[kN]	2 x 2,65		2 x 6,55		2 x 11,8	
Fuerza de sujeción efectiva	[kN]	Diagramas véase abajo					
Presión de accionamiento mín.	[bar]	20		20		20	
Superficie del segmento del pistón	[cm ²]	2,14		5,27		9,46	
Demanda de aceite/mm carrera de sujeción	[cm ³]	0,21		0,53		0,95	
Demanda de aceite/mm carrera de retorno	[cm ³]	0,42		1,02		1,96	
Demanda de aceite giro 90°	[cm ³]	3,14		10,69		24,34	
Demanda de aceite giro 75°	[cm ³]	2,08		7,03		17,29	
Demanda de aceite giro 0°	[cm ³]	0,00		0,00		0,00	
Demanda de aceite reducción de giro de 5° entre 75° y 15°	[cm ³]	0,12		0,38		1,01	
Caudal volumétrico máx. adm.	[cm ³ /s]	Diagramas → página 9					
Tiempos de giro mín.	[s]	Diagramas → página 9					
Peso aprox.	[kg]	0,8	0,9	1,9	2,3	4,6	5,4
Bisel de la brida α	[°]	10		20		15	
a	[mm]	11,75		15,75		22,5	
b	[mm]	11,75		15,75		22,5	
c	[mm]	18		24		34,5	
Ø d	[mm]	16		25		36	
Ø d1	[mm]	62		76		110	
Ø d2	[mm]	15,5		24		34	
e1 +0,1	[mm]	6,01		10,01		12,01	
f2	[mm]	23,5		33		50	
h1 mín.	[mm]	60,5	74,5	75	101	104	130
h1 máx.	[mm]	61	75	76	102	105	131
h2 mín.	[mm]	117,5	138,5	151,4	190,4	202	241
h2 máx.	[mm]	118	139	152,4	191,4	203	242
i	[mm]	M5		M6		M10	
Ø m2 H7/g6		8		12		14	
n	[mm]	19		28		38	
o	[mm]	40,7		54,56		77,94	
Ø p	[mm]	5,8		7		12	
Ø r	[mm]	36		52		72	
Ø s ± 0,2	[mm]	36,4		52,4		72,4	
t3	[mm]	10		13		20	
t4	[mm]	24		34		50,5	
u	[mm]	21,7		29,1		41,5	
v	[mm]	22		26		28	
x1 +0,7 -0,6	[mm]	47	54	63,4	76,4	78	91
y	[mm]	13		16		11	
z	[mm]	10		12		11	
Junta tórica de repuesto	[mm]	6 x 1,5		6 x 1,5		8 x 1,5	
Referencia NBR		3000 313		3000 313		3000 343	

Fuerza de sujeción F en función de la presión de servicio p



Condiciones de servicio, tolerancias y otros datos, véase la hoja A 0.100.

Clave numérica para el pedido

V1SAA X B X 5 X XXX H XXX W XXX 0 N E

<p>Tamaño</p> <p>D = tamaño 1 (Ø23/16-5,3 kN) L = tamaño 2 (Ø36/25-13,1 kN) R = tamaño 3 (Ø50/36-23,6 kN)</p> <p>Alojamiento para la brida de sujeción</p> <p>K = cono 1:10 → página 2 P = pasador pendular → página 4 G = cabeza de horquilla → página 6</p> <p>Sentido de giro</p> <p>R = derecha L = izquierda 0 = sin giro</p>	<p>Ángulo de giro</p> <p>015 = 15° 020 = 20° 025 = 25° 030 = 30° 035 = 35° 040 = 40° 045 = 45° 050 = 50° 055 = 55° 060 = 60° 065 = 65° 070 = 70° 075 = 75° 090 = 90° 000 = 0° (sin giro)</p>	<p>Ángulo de la posición de sujeción W</p> <p>Para cono 1:10 000 = 0°</p> <p>Para pasador pendular y cabeza de horquilla 000 a 175 = 0° a 175° en gradación de 5°</p> <p>Carrera de sujeción</p> <p>Para tamaño 1 (D) 008 = 8 mm 015 = 15 mm</p> <p>Para tamaños 2 y 3 (L y R) 012 = 12 mm 025 = 25 mm</p> <p>Limitación de la carrera de sujeción a petición</p>
--	--	--

Ejemplo de pedido 1

Tamaño 2 = **L**
 Cono 1:10 = **K**
 giro a la derecha = **R**
 Ángulo de giro 75° = **075**
 Carrera de sujeción: 12 mm = **012**
 Posición de sujeción 0° = **000**

Referencia
V1SAA L BK5 R075 H012 W000 0NE

Ejemplo de pedido 2

Tamaño 1 = **D**
 Pasador pendular = **P**
 giro a la derecha = **R**
 Ángulo de giro 75° = **075**
 Carrera de sujeción: 8 mm = **008**
 Posición de sujeción 30° = **030**

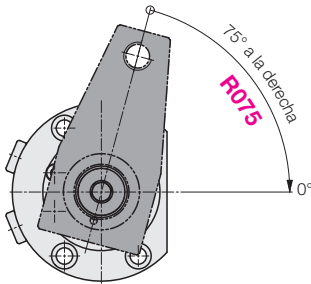
Referencia
V1SAA D BP5 R075 H008 W030 0NE

Ejemplo de pedido 3

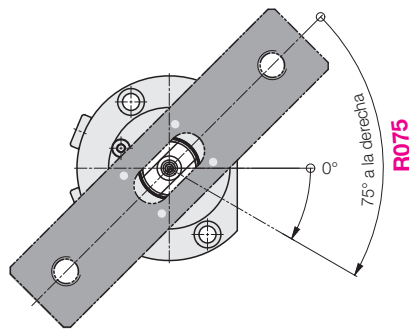
Tamaño 3 = **R**
 Cabeza de horquilla = **G**
 giro a la izquierda = **L**
 Ángulo de giro 75° = **075**
 Carrera de sujeción: 25 mm = **025**
 Posición de sujeción 160° = **160**

Referencia
V1SAA R BG5 L075 H025 W160 0NE

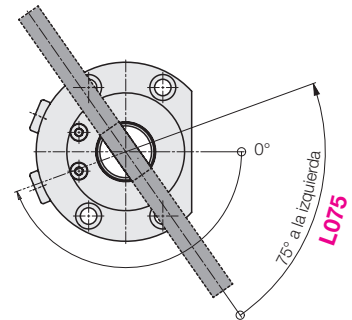
Liberada



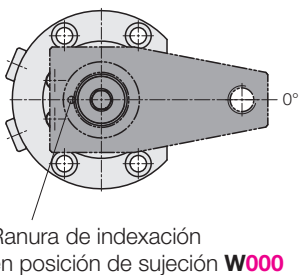
Liberada



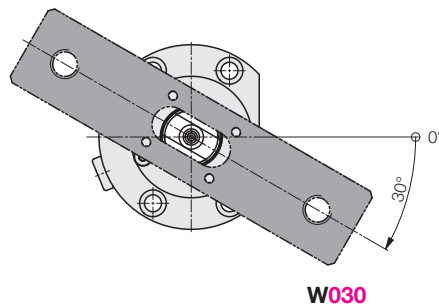
Liberada



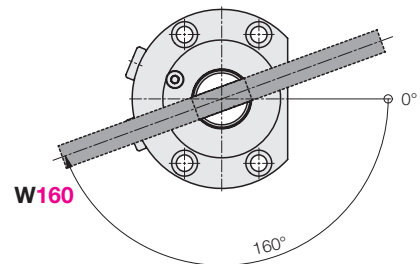
Sujeta



Sujeta



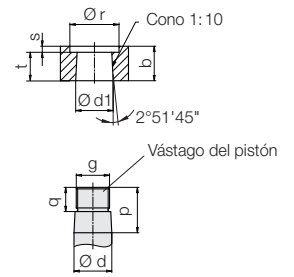
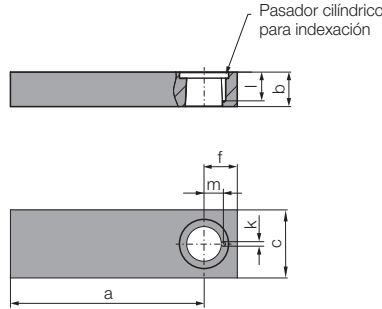
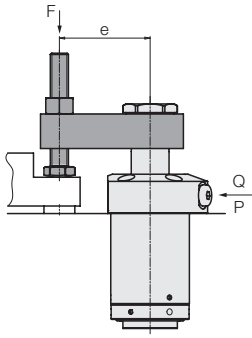
Sujeta



Cono 1:10 • Accesorios

Brida de sujeción (pieza bruta)

Pieza bruta de brida de sujeción para garra giratoria



En la pieza bruta de brida de sujeción está incorporado el asiento cónico con la precisión necesaria. La adaptación a los puntos de sujeción de la pieza de trabajo tiene lugar mediante:

- Acortamiento a la longitud requerida de la brida de sujeción.
- Una rosca para un tornillo de presión templado que también puede ser ajustable.
- Biseles laterales y en las partes superior/inferior para facilitar la evacuación de virutas y reducir el momento de inercia.

Momento de inercia de la brida de sujeción

Para evitar la sobrecarga del mecanismo de giro, es preciso reducir, mediante la estrangulación del caudal, la velocidad de giro en función del momento de inercia de la brida de sujeción utilizada (véase el accesorio Válvula de estrangulación → página 10).

Diagramas de tiempo de giro

Los diagramas se basan en una brida de sujeción estándar corta con un momento de inercia J_e y un tiempo de giro de 1 s.

Cálculo del tiempo de giro para 90°:

$$t_{\min} = 1 \text{ s} \cdot \sqrt{\frac{J_L}{J_e}} \geq 1 \text{ s} \quad [\text{s}]$$

Cálculo del caudal admisible:

$$Q_{\text{adm}} = Q_e \cdot \sqrt{\frac{J_e}{J_L}} \leq Q_e \quad [\text{cm}^3/\text{s}]$$

Q_e = Caudal máximo para la brida de sujeción estándar según la tabla $[\text{cm}^3/\text{s}]$

J_e = Momento de inercia de la brida de sujeción estándar según la tabla $[\text{kg} \cdot \text{mm}^2]$

J_L = Momento de inercia de la brida de sujeción deseada $[\text{kg} \cdot \text{mm}^2]$

Tipo		BG1 (V1SA ADB)	BG2 (V1SA ALB)	BG3 V1SA ARB)
a	[mm]	90	150	175
b	[mm]	17	22,8	29,5
c	[mm]	28	45	60
Ø d f7	[mm]	16	25	36
Ød1 -0,05 / -0,1	[mm]	16	25	36
e máx. a 250 bar	[mm]	35	60	70
f	[mm]	16	22	30
g	[mm]	M14 x 1,5	M22 x 1,5	M30 x 1,5
Ø k +0,05	[mm]	3	3	4
l +0,5	[mm]	9,5	18	18
m ± 0,05	[mm]	7,8	12,8	17,5
p	[mm]	22,5	30	38
q	[mm]	9	16	18
Ø r	[mm]	20	32,5	47
s	[mm]	2,5	4	4
t	[mm]	14,5	18,8	25,5
Peso	[kg]	0,37	1,29	2,6
Momento de inercia J_e	[kg · mm ²]	936	9.292	25.694

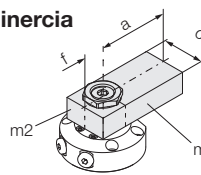
Referencia

Brida de sujeción (pieza bruta)	3548 4215	3548 4216	3548 4217
Tuerca de repuesto	3527 092	3527 129	3527 126
Par de apriete [Nm]	16	50	110
Pasador cilíndrico	3301 281	3301 708	3301 195
[mm]	Ø3x6	Ø3x12	Ø4x12

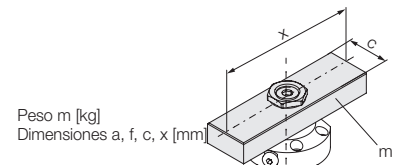
Brida de sujeción estándar corta

Caudal máx. Q_e [cm ³ /s]	3,14	10,69	24,34
Momento de inercia J_e [kg · mm ²]	100	1.450	3.250
Tiempo de giro mín. [s]	1	1	1

Momento de inercia



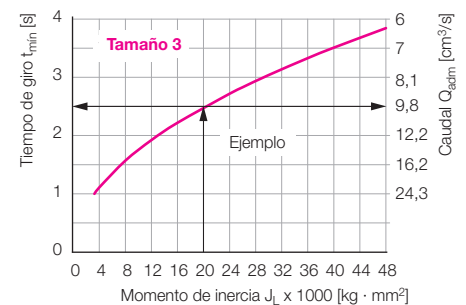
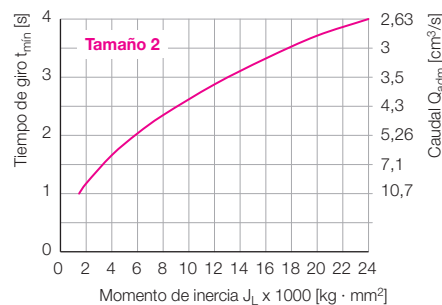
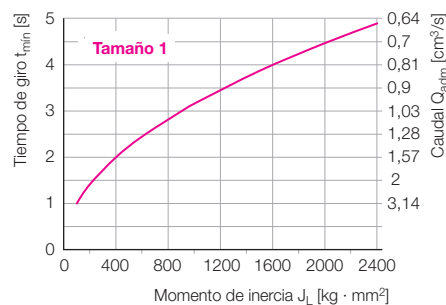
$$J_L = m1 \frac{4a^2 + c^2}{12} + m2 \frac{4f^2 + c^2}{12} \quad [\text{kg} \cdot \text{mm}^2]$$



$$J_L = m \frac{x^2 + c^2}{12} \quad [\text{kg} \cdot \text{mm}^2]$$

Tiempo de giro mín. y caudal admisible en función del momento de inercia de la brida de sujeción

Ilustraciones válidas a partir de un ángulo de giro de 15°.



Presión máx. de servicio en función de la longitud de la brida de sujeción e → página 3

Condiciones de servicio, tolerancias y otros datos, véase la hoja A 0.100.

Ejemplo: $J_L = 20\,000 \text{ kg} \cdot \text{mm}^2$
 $\rightarrow t_{\min} = 2,5 \text{ s} \rightarrow Q_{\text{adm}} 9,8 \text{ cm}^3/\text{s}$

Accesorios

Válvula de estrangulación

Aplicación

Estas válvulas de estrangulación se utilizan

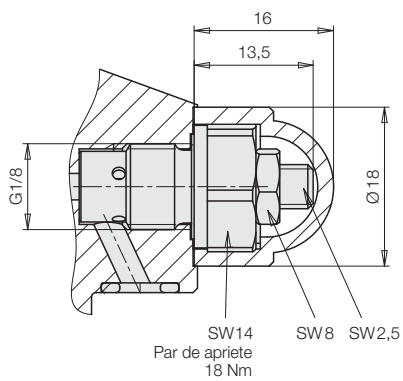
- a fin de reducir la velocidad de giro de la brida de sujeción
- a fin de mejorar el sincronismo entre varias garras giratorias

Notas importantes

Esta aplicación solo es posible en caso de conexión a través de conductos taladrados, ya que las válvulas de estrangulación se enroscan en las conexiones con tubo rígido G1/8 existentes.

Si la estrangulación es fuerte, el aumento de la presión dinámica delante de la válvula de estrangulación puede provocar la conmutación prematura de los presostatos y de las válvulas de secuencia.

Dimensiones



Peso 0,025 kg

Referencia 2957 209

Símbolos hidráulicos

