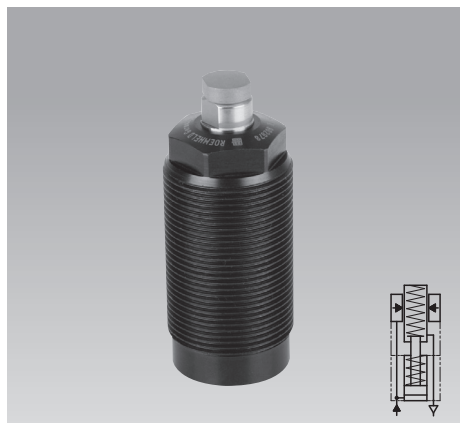


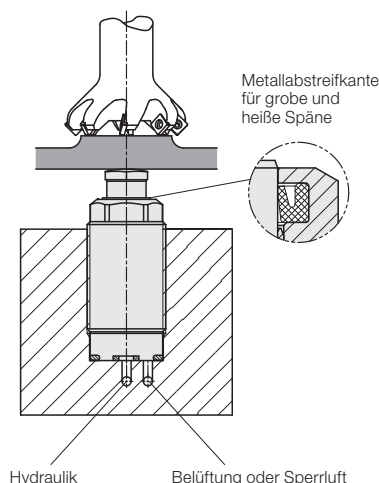


Einschraub-Abstützelemente mit Metallabstreifkante, 4 Baugrößen einfach wirkend, max. Betriebsdruck 70 bar



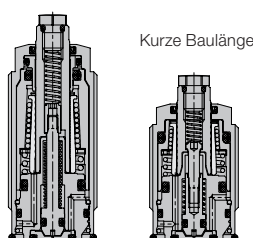
Vorteile

- Hohe Stützkraft bei 70 bar
- 4 Baugrößen lieferbar
- Baugrößen 1 und 2 in 2 Baulängen lieferbar
- Platz sparende Einschraubausführung
- Metallabstreifkante und FKM-Abstreifer
- Belüftungs- und Sperrluftanschluss
- Korrosionsgeschützte Innenteile
- Volumenstromdrossel serienmäßig
- Anschlussgehäuse als Zubehör
- Einbaulage beliebig
- Anlegen von Sperrluft bis zu 4 bar möglich



Einsatz

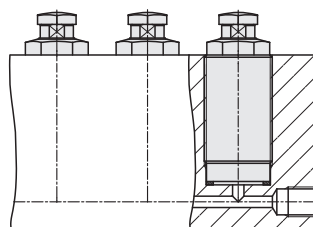
Hydraulische Abstützelemente werden zum Abstützen von Werkstücken verwendet und verhindern deren Vibration und Durchbiegung während der Bearbeitung. Diese Baureihe bietet schon bei 70 bar sehr hohe Stützkraften und kann so direkt an die Niederdruckhydraulik von Werkzeugmaschinen angeschlossen werden.



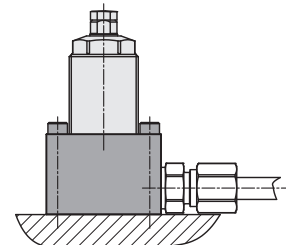
Beschreibung

Der Stützbolzen wird hydraulisch durch einen kleinen Kolben ausgefahren und mit Federkraft an das Werkstück angelegt. Die Druckfeder ist leicht austauschbar. Die Klemmung des Stützbolzens durch die geschlitzte Klemmhülse erfolgt durch einen ringförmigen konischen Hydraulikkolben, wobei die Klemmkraft durch einen reibungsarmen Kugelmantel übertragen wird. Das Entklemmen und Einfahren des Stützbolzens erfolgt durch Federkraft.

Einbau- und Anschlussmöglichkeiten Gebohrte Kanäle



Rohrgewinde mit Zubehör Anschlussgehäuse

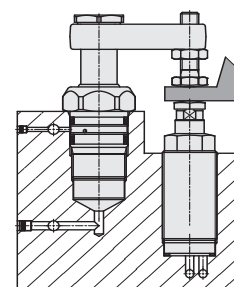


Wichtige Hinweise!

Abstützelemente sind nicht für die Aufnahme von Querkräften geeignet. Der Stützbolzen darf nicht auf Zug beansprucht werden. Die zulässige Belastungskraft gilt für statische oder schwelende Belastung. Bearbeitungskräfte können Schwingungen erzeugen, deren Amplitude einen Mittelwert weit überschreitet, was ein Nachgeben des Stützbolzens bewirken kann. Betriebsbedingungen, Toleranzen und sonstige Angaben siehe Blatt A 0.100.

Kombination mit Spannelementen

Wird auf Abstützelemente gespannt, muss die Spannkraft auf die zulässige Belastung abgestimmt werden, damit zur Aufnahme von Bearbeitungskräften noch eine ausreichende Reserve bleibt.



Sperrluft

Um die Funktion der Abstützelemente zu gewährleisten, ist der Belüftungsanschluss unbedingt notwendig. Am Ende der Bohrung darf keine Flüssigkeit eindringen (siehe auch Blatt G 0.110 „Federraumbelüftung“). Empfehlenswert ist die Anlage von Sperrluft. Während der Klemmung des Stützbolzens kann die Sperrluft max. 4 bar betragen. Bei ungeklemmtem Stützbolzen ist die Sperrluft auf max. 0,2 bar zu reduzieren. Die Sperrluft muss öl- und wasserfrei sein.

Überschlagsrechnung:

Min. Belastungskraft $\geq 2 \times$ Spannkraft

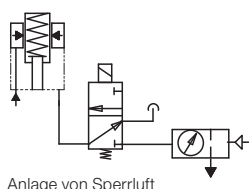
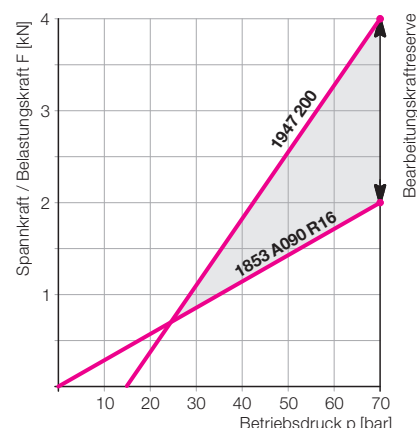
Beispiel

Einschraub-Abstützelement 1947 200
Schwenkspanner 1853A090R16
Betriebsdruck 70 bar

Nach Diagramm:

Zul. Belastungskraft	4,0 kN
- Effektive Spannkraft	2,0 kN
Bearbeitungskraftreserve	2,0 kN

Sollte das nicht ausreichen, muss der Schwenkspanner im Druck reduziert werden.



Abmessungen Technische Daten • Zubehör

Baugröße		1 kurz	1	2 kurz	2	3	4
Zul. Belastungskraft (70 bar)	[kN]	1	3	2	4	5,5	10
Belastungskraft bei p (bar)	[kN]	0,019xp-0,30	0,053xp-0,68	0,035xp-0,46	0,07xp-0,91	0,096xp-1,25	0,175xp-2,28
Stützbolzen-Ød	[mm]	10	10	12	12	15	16
Hub	[mm]	5	6,5	6	8	8	10
Ölbedarf pro Hub	[cm ³]	0,5	0,6	0,6	0,9	1,3	2
Zulässiger Volumenstrom	[cm ³ /s]	25	25	25	25	25	25
Empfohlener Mindestdruck	[bar]	25	25	25	25	25	25
Max. Druck im Rücklauf	[bar]	1	1	1	1	1	1
Federkraft min./max.	[N]	3,7 / 6,6	3,7 / 9,5	5,8/10,9	7,0 / 12,0	9,7 / 14,8	8,5 / 14,8
Elastische Längenänderung bei Belastung und 70 bar	[µm/kN]	10	9	8,5	6	6	3,5
Betriebstemperatur	[°C]	0... 70	0... 70	0... 70	0... 70	0... 70	0... 70
Anziehdrehmoment	[Nm]	32	32	50	50	63	80
Masse ca.	[kg]	0,15	0,2	0,2	0,25	0,35	0,75
a	[mm]	48,5	66	52	73	69	82
b	[mm]	40	57	41	62	58	71
c	[mm]	34	49	34	54	49	62
e	[mm]	8,5	8,5	9,5	9,5	9,5	9,5
Ø f -0,1	[mm]	24	24	28	28	34	43
g	[mm]	M26x1,5	M26x1,5	M30x1,5	M30x1,5	M36x1,5	M45x1,5
Ø g1	[mm]	24,5	24,5	28,5	28,5	34,5	43,5
h min.	[mm]	16	16	17	17	18	21
i max.	[mm]	7	7	9	9	8	8,5
Ø k max.	[mm]	8	8	10	10	10	12
Ø k1 max.	[mm]	2,5	2,5	3	3	5	6
l	[mm]	9,5	9,5	11	11	13	15
m	[mm]	5	5	6	6	6	6
n	[mm]	3	3	4	4	4	4
p1	[mm]	45	45	50	50	60	70
p2	[mm]	45	45	50	50	50	55
q	[mm]	35	35	35	35	35	35
r1	[mm]	6,5	6,5	9	9	6	8,5
r2	[mm]	32	32	32	32	38	38
s1	[mm]	4,5	4,5	5	5	6	6
s2	[mm]	36	36	40	40	48	58
t	[mm]	65,5	83	69	90	84	97
Øu	[mm]	5,5	5,5	5,5	5,5	6,5	6,5
v1	[mm]	8,5	8,5	11	11	11	13,5
v2	[mm]	32	32	36	36	38	42,5
v3	[mm]	12,5	12,5	15	15	20	25
w	[mm]	11,5	11,5	11,5	11,5	11,5	11,5
SW 1	[mm]	8	8	10	10	11	11
SW 2	[mm]	8	8	10	10	13	13
SW 3	[mm]	22	22	24	24	30	36
Gewinde im Stützbolzen		M6x8	M6x8	M8x12	M8x13	M10x13	M10x13
Bestell-Nr.		1947 102	1947 100	1947202	1947 200	1947 300	1947 400

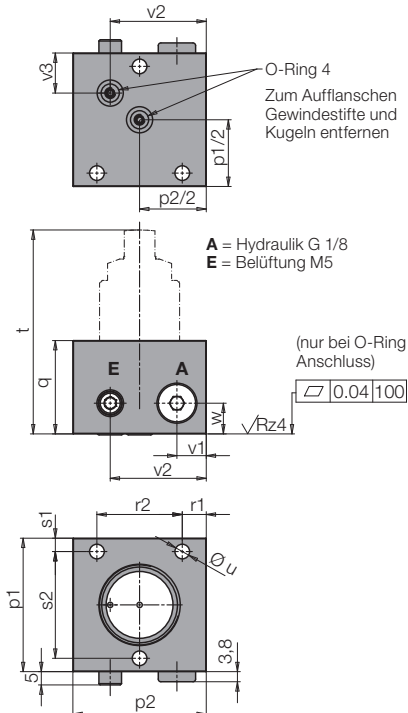
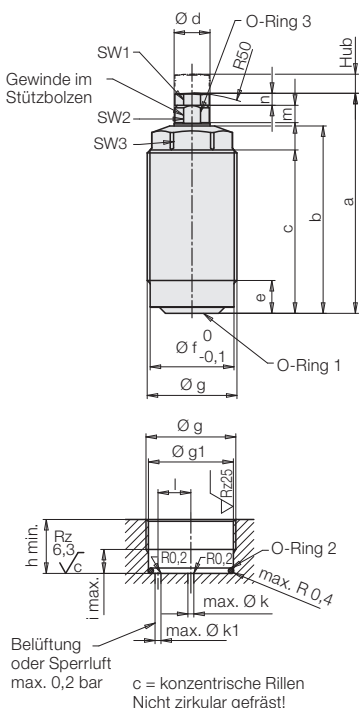
Zubehör

Anschlussgehäuse komplett	0346809	0346809	0346810	0346810	0346811	0346812
---------------------------	----------------	----------------	----------------	----------------	----------------	----------------

Ersatzteile

O-Ring 1	3002264	3002264	3000335	3000335	3000005	3000028
O-Ring 2	3002170	3002170	3001640	3001640	3002171	3002172
O-Ring 3	3002167	3002167	3001526	3001526	3000275	3000275
O-Ring 4	3000342	3000342	3000342	3000342	3000342	3000342

Anschlussgehäuse (Zubehör)



Anschlussgehäuse komplett (Zubehör)

In Kombination mit den Anschlussgehäusen werden die Einschraub-Abstützelemente zu anbaufertigen Einzelelementen.

Bei Rohranschluss stehen Anschlussgewinde G 1/8 und M 5 für Hydraulik und Belüftung zur Verfügung. Ein Flanschanschluss mit gebohrten Kanälen ist auch möglich. Dazu werden die Verschlussstopfen in der Flanschfläche entfernt und die mitgelieferten O-Ringe in die Senkungen eingelegt. Die Rohranschlüsse bleiben dann verschlossen.

Die O-Ringe und Verschlusschrauben sind im Lieferumfang enthalten.

Belastungskraft in Abhängigkeit vom Betriebsdruck

