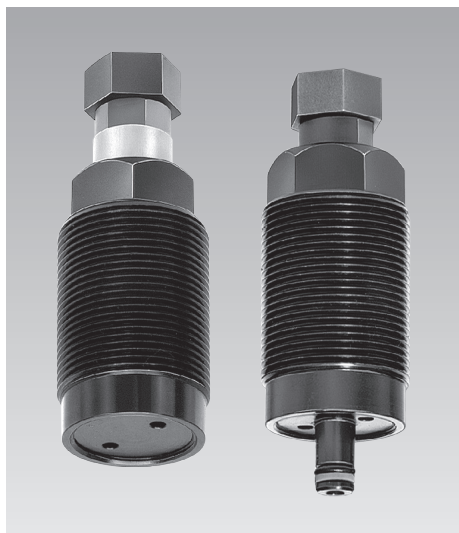




## Vérin d'appui à visser

Pression de fonctionnement maxi. 500 bars

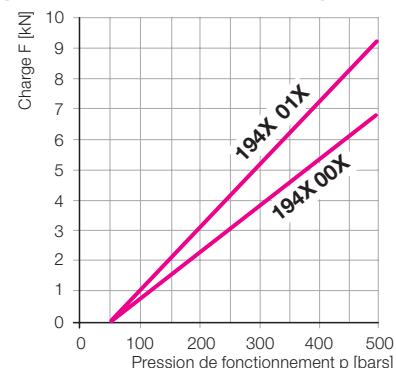


### Caractéristiques techniques

Piston Ø	[mm]	16
Course	[mm]	8 (15)
Charge adm. à 500 bars		
194X00X	[kN]	6,5
194X01X	[kN]	9,5
Pression d'huile mini	[bars]	100
Couple de serrage	[Nm]	60
Masse env.	[kg]	0,25

Cotes d'installation, accessoires et exemples d'application voir au verso

### Charge F admissible en fonction de la pression de fonctionnement p



### Application

Les vérins d'appui hydrauliques sont utilisés pour caler des pièces à usiner. Ils empêchent les vibrations et le fléchissement pendant l'opération d'usinage. Deux tailles sont disponibles. Le montage par vissage de cet élément directement dans des dispositifs de serrage permet son positionnement dans tous les axes. Cet avantage est particulièrement intéressant lorsque l'espace est limité. L'alimentation se fait dans le corps du montage. Le blocage hydraulique se fait simultanément ou indépendamment du bridage hydraulique de la pièce à usiner.

### Pour obtenir le contact entre le piston d'appui et la pièce à usiner, nous disposons de trois possibilités:

- 1. Par ressort;** piston sorti en position repos.
- 2. Pression d'air;** piston rentré en position repos. L'alimentation pneumatique permet un réglage exact de la force d'appui à l'aide d'un réducteur de pression.
- 3. Par pression hydraulique et par ressort;** piston rentré en position repos. L'effort sur la pièce est en fonction de la puissance du ressort intérieur.

### Possibilités de combinaison

Les vérins d'appui 194X01X peuvent être combinés avec les vérins de serrage pivotant selon page du catalogue B 1.891. (Exemple voir au verso)

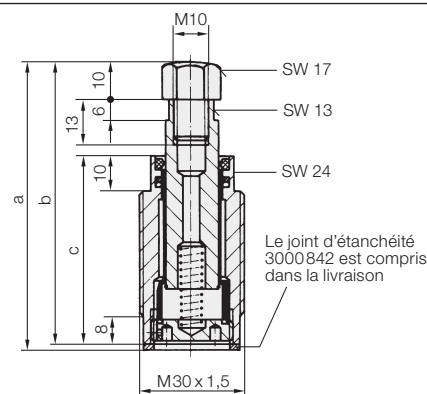
### Remarques importantes!

Les vérins d'appui ne sont pas appropriés pour compenser des forces transversales. Conditions d'utilisation, tolérances et autres renseignements voir A 0.100.

### Contact par ressort



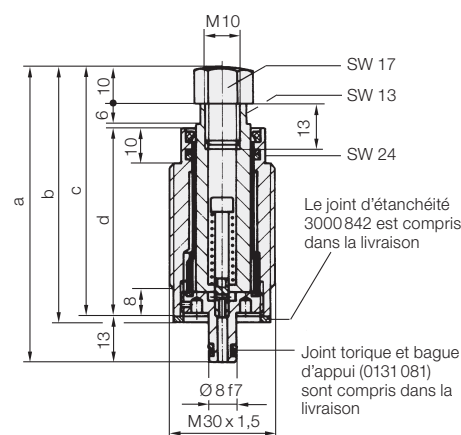
a	[mm]	80,5	90,5
b	[mm]	79	89
c	[mm]	54	64
Force du ressort mini./maxi. [N] 8/13 8/13			
<b>Référence</b>		<b>1940000</b>	<b>1940010</b>



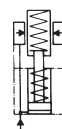
### Contact par pression d'air



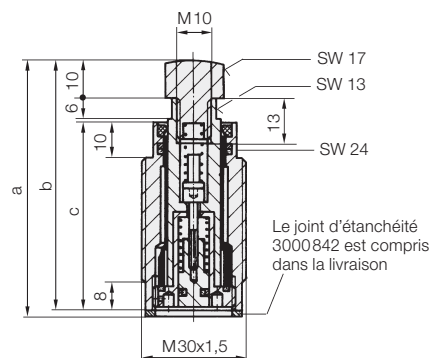
a	[mm]	84	94
b	[mm]	72,5	82,5
c	[mm]	71	81
d	[mm]	54	64
Force du ressort mini./maxi. [N] 20/30 20/30			
Force d'appui du piston sous 1 bar pression d'air (le cas échéant, en déduire la force du ressort) [N] 20 20			
<b>Référence</b>		<b>1941000</b>	<b>1941010</b>



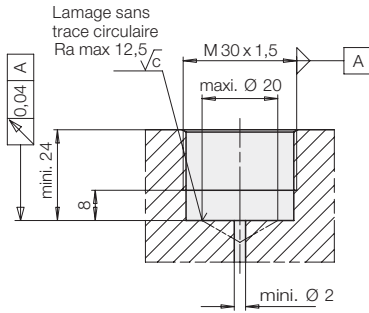
### Contact par pression hydraulique



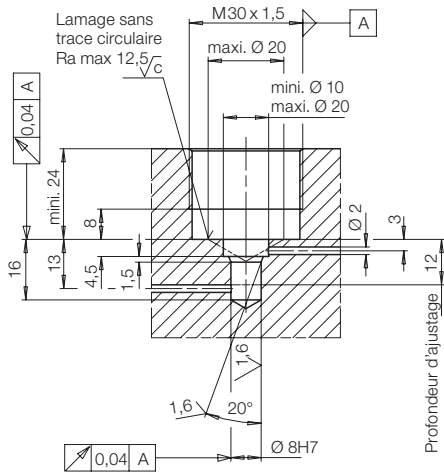
Course [mm] 8 15 8 15			
a	[mm]	72,5	79,5 82,5 89,5
b	[mm]	71	78 81 88
c	[mm]	54	61 64 71
Force du ressort mini./maxi. [N] 10/23 10/23			
Débit admissible [cm³/s] 25 25			
<b>Référence</b>	Course 8	<b>1942000</b>	<b>1942010</b>
	Course 15	<b>1942005</b>	<b>1942015</b>



**Dimensions pour le montage 19400X0 / 19420X0**

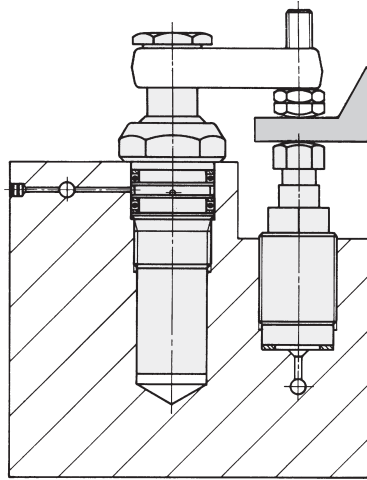


**Dimensions pour le montage 19410X0**



**Possibilités de combinaison**

Vérin d'appui à visser avec vérin de serrage pivotant selon page B 1.891

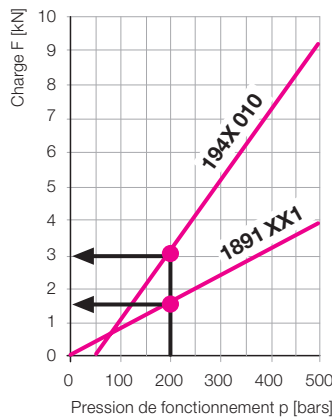


Les forces d'appui et de serrage doivent être coordonnées afin qu'il reste une réserve suffisante pour compenser les forces d'usinage par le vérin d'appui à visser.

Règle empirique: Force d'appui  $\geq 2 \times$  force de serrage

La pression mini. nécessaire pour ce faire est de 200 bars.

Le diagramme ci-dessous montre l'allure générale des forces de serrage et d'appui pour les deux combinaisons possibles.



**Exemple**

Vérin de serrage pivotant 1891XX1 bride contre vérin d'appui à visser 194X010.

Pression de fonctionnement 200 bar

Force d'appui	3,0 kN
– Force de serrage	1,5 kN
= Effort d'usinage possible	1,5 kN

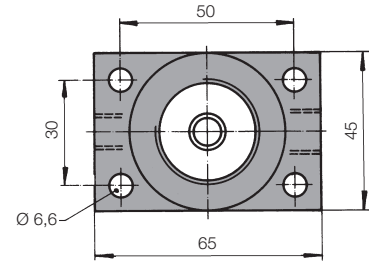
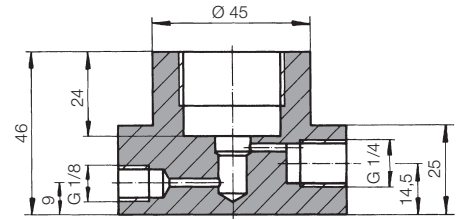
**Accessoires**

Bague de raccordement

Référence 3467 086 selon page B 1.460 ou

Support pour raccordement pneumatique

Référence 3467 112



**Exemple d'installation**

