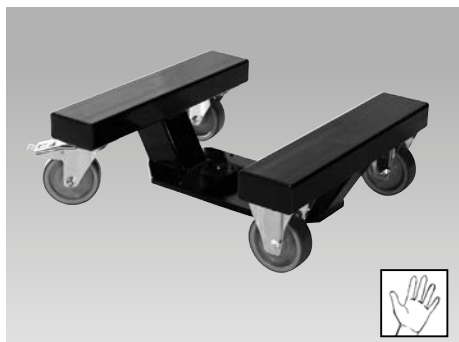


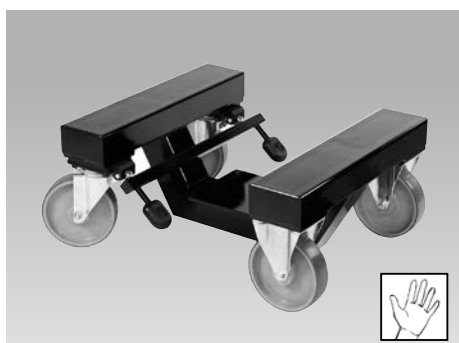


Moduli posizionabili su carrello WMS

Carico max. da 2.000 a 6.000N



WMS 200: carico max. 2.000N



WMS 600: carico max. 6.000N

Impiego

I moduli posizionabili su carrello servono ad alloggiare pezzi o attrezzature del cliente oltre a moduli di sollevamento ROEMHELD.

I moduli posizionabili su carrello assieme ai moduli di sollevamento e ad ulteriori accessori possono essere combinati in carrelli di sollevamento statici o postazioni di montaggio mobili. La struttura stabile con un baricentro basso permette il montaggio ed altri lavori direttamente sul carrello di sollevamento. Si evita così il carico e lo scarico di componenti riducendo il rischio di danneggiamento dei particolari e alleggerendo il lavoro dell'operatore. Un significativo risparmio di tempo si ottiene con il contemporaneo miglioramento dell'ergonomia.

La struttura massiccia con grandi rulli migliora il comportamento di guida e aumenta così il valore dell'intera produzione, con collaboratori più motivati.

Tipici campi d'impiego

- Caricamento di materiale
- Unità di produzione in campo industriale
- Postazioni di controllo nel settore dell'assicurazione qualità
- Logistica
- Postazioni di montaggio mobili per un carico max. fino a 600 kg
- Alloggiamento di pezzi o attrezzature del cliente oltre a moduli di sollevamento ROEMHELD

Vantaggi

- Posizionamento stabile grazie al baricentro basso
- Possibilità di utilizzo per dispositivi dell'utente
- Combinabile con facilità con moduli di sollevamento *moduhub*
- Movimentazione ottimale grazie a grandi ruote di qualità elevata
- Ridotta resistenza allo spostamento anche con carichi elevati
- Freno di stazionamento con azionamento mediante leva a pedale
- Ruote fisse e ruote girevoli
- Ottima accessibilità con dimensioni compatte che aumenta il valore dell'intera produzione
- Risparmio di tempo grazie ad un'ergonomia ottimizzata
- Semplicità di utilizzo che motiva l'utilizzatore. Possibilità di esecuzione di lavori di montaggio direttamente sul modulo posizionabile su carrello grazie ad una struttura stabile e sicura

Descrizione

I moduli posizionabili su carrello vengono offerti con due variabili di carico, peso max. 2000 N oppure 6000N.

I moduli sono costituiti da un telaio in acciaio saldato, stabile con due ruote fisse e due o quattro ruote girevoli. In caso di variabile di carico pari a 6000 N le 2 ruote sterzanti di guida sono equipaggiate con un freno di stazionamento accoppiato che può essere azionato con una leva a pedale da entrambi i lati.

I freni di stazionamento delle ruote di guida per la versione di carico 2000 N sono azionati separatamente.

Sono disponibili anche due varianti con maniglia di spinta.

Materiali

Telaio: acciaio, verniciato in nero

Ruote: PUR

Fissaggio delle parti superiori

Al centro del telaio in acciaio è prevista un'interfaccia 200 x 200 *moduhub* con 4 filettature M10

Avvertenza importante!

I moduli posizionabili su carrello possono essere spostati a velocità ridotta solo quando il carico è abbassato.

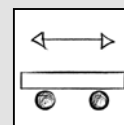
Per ragioni di stabilità è esclusivamente possibile un carico baricentrico dei moduli posizionabili su carrello.

Moduli posizionabili su carrello con dimensioni speciali e superficie tra gli assi più grande sono disponibili a richiesta.

moduhub

Modulo posizionabile su carrello WMS

No ordin. 89000XXXX



Dati tecnici

Carico max.
 WMS 200: 2.000 N
 WMS 600: 6.000 N

Azionamenti

- Manuale



Combinabile con i moduli

- Moduli di sollevamento sec. tabella di catalogo M 4.XXX



Interfaccia *moduhub*

- 200 x 200 - M10

Accessori

- Piani tavola di comando con impugnatura secondo tabella M 8.130

Esempio d'impiego

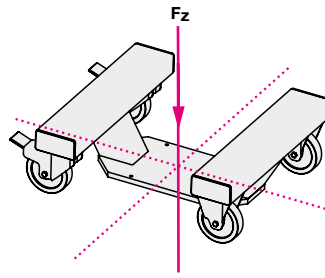


Carrello di sollevamento composto da modulo posizionabile su carrello M 5.101, modulo di sollevamento secondo tabella M 4.301 e piano tavola secondo tabella M 8.130.

Dati tecnici Dimensioni

Carico massimo ammesso F_z

WMS 200: $F_z = 2.000\text{N}$
WMS 600: $F_z = 6.000\text{N}$



No. ordin.:

WMS 200: 89000201S
89000201L
8900020GS

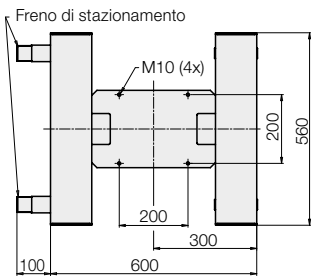
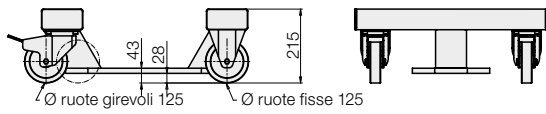
WMS 600: 89000611S
89000611L
89000601S
8900060GS

Dimensioni

WMS 200

89000201S

Carico max. 2000N
Con 2 ruote fisse e 2 ruote girevoli

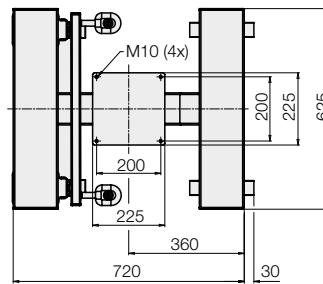
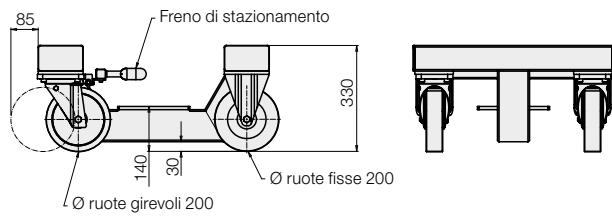


Peso = 30 kg

WMS 600

89000611S

Carico max. 6000N
Con 2 ruote fisse e 2 ruote girevoli

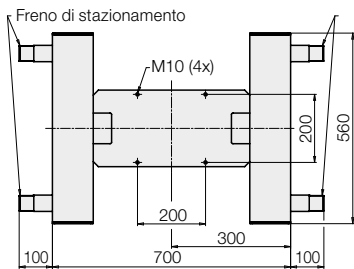
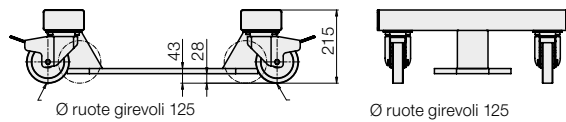


Peso = 47 kg

WMS 200

89000201L

Carico max. 2000N
Con 4 ruote girevoli



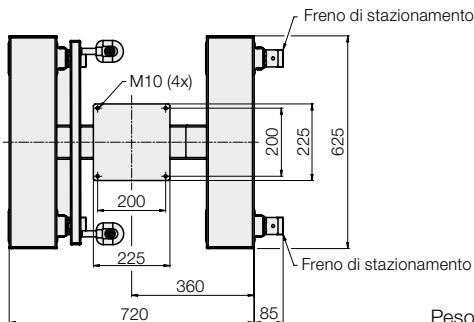
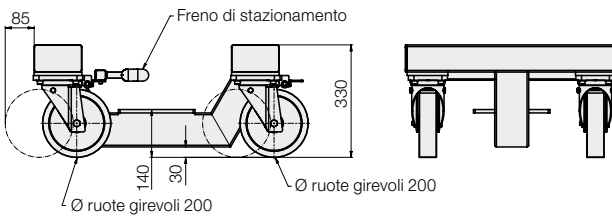
Freno di stazionamento

Peso = 35 kg

WMS 600

89000611L

Carico max. 6000N
Con 4 ruote girevoli



Peso = 49 kg

Dati tecnici Dimensioni

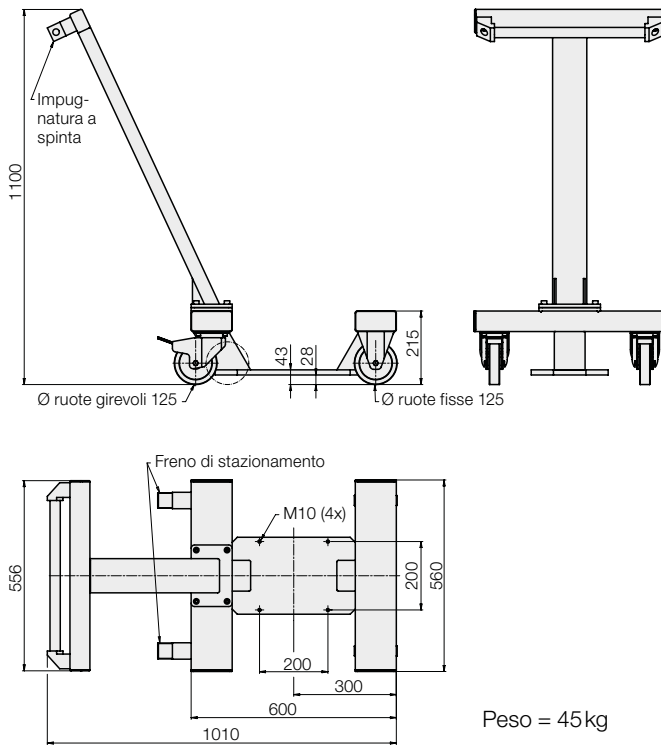
Dimensioni

WMS 200

8900020GS

Carico max. 2000N

Con 2 ruote fisse e 2 ruote girevoli e 1 impugnatura a spinta



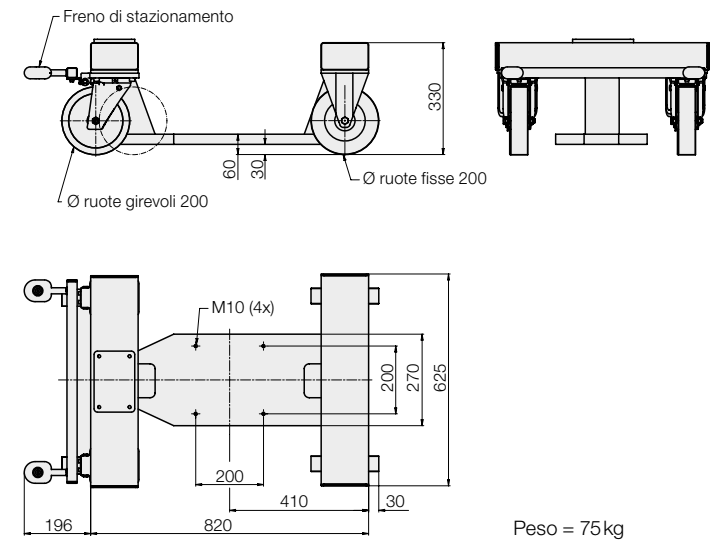
WMS 600

89000601S

Carico max. 6000N

Versione piatta

Con 2 ruote fisse e 2 ruote girevoli



Accessori

• Piani in legno o in acciaio

Vedere tabella di catalogo M 8.130

WMS 600

8900060GS

Carico max. 6000N

Versione piatta

Con 2 ruote fisse e 2 ruote girevoli e 1 impugnatura a spinta

