



ROEMHELD
HILMA ■ STARK



*Ergonomisch,
effizient und sicher*



Bike basic Lift



Bike pro Stand



Bike pro Mobil



Über 70 Jahre Erfahrung in der Industrie

Seit über 70 Jahren entwickeln und produzieren wir neben Produkten für die Spanntechnik auch Komponenten und Systeme der Montage- und Handhabungstechnik für die Industrie.

Die Branchen sind vielfältig: Von A wie Automobil bis Z wie Zulieferer. Überall auf der Welt, wo schwere Lasten gehandhabt werden müssen, kommen unsere Hubsäulen, Dreh- und Kippvorrichtungen zum Einsatz.

Fahrrad-Montageständer für Produktion und Werkstatt

Während der kompakte Fahrrad-Montageständer **Bike basicLift** aus unserem bewährten modularen Baukasten für die Handhabungstechnik *moduhub* entstanden ist, sind die Ausführungen **Bike proStand** und das mobile **Bike proMobil** Entwicklungen, die speziell für die Anwendung der Fahrradmontage gemacht worden sind.

Seit einigen Jahren sind wir mit unseren Bike-Produkten sowohl in der Produktion von namhaften Fahrrad-Herstellern als auch in Werkstätten vertreten.

ROEMHELD Fahrrad-Montageständer

Bike *basic* Lift

manuell-hydraulisches Heben



**MOBILER
WERKSTATTSERVICE**

Bike *pro* Stand

elektrisches Heben & Drehen



FAHRRADWERKSTATT

Bike *pro* Mobil

manuelles Heben & Drehen
mobiler Einsatz



INDUSTRIELLE MONTAGE

Bike *basic* Lift



- Mühelose Höhenverstellung ohne Fremdenergie
- Kompakte und robuste Ausführung für den Einsatz in mobilen Werkstätten



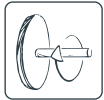
YouTube
Video entdecken



Mit dem **Bike *basic* Lift** können Fahrräder und E-Bikes bis zu 50 kg Gewicht kraftarm über das Fußpedal auf eine ergonomische Arbeitshöhe gehoben werden. Das standfeste und kompakte Design ermöglicht ergonomisches Arbeiten auf kleinstem Raum.



Bike *pro* Stand



- Beste Ergonomie und sicheres Arbeiten am Fahrrad durch elektrisches Anheben und elektrisches Drehen
- Hochwertige Industriequalität mit Kollisionsabschaltung beim Absenken



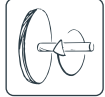
YouTube
Video entdecken



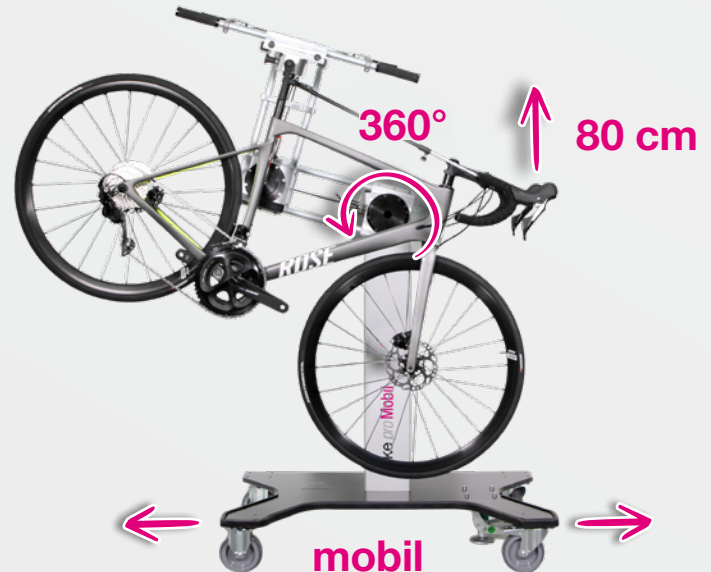
Elektrisch Heben und Drehen – mit dem **Bike *pro* Stand** ist das Fahrrad-Handling ein Kinderspiel. Bis zu **40 kg** schwere Fahrräder hebt und dreht er stufenlos per Knopfdruck in die gewünschte Arbeitsposition. In einer Variante ohne Drehachse können auch Cargo-bikes bis **80 kg** gehoben werden.



Bike *pro* Mobil



- Ergonomisches, effizientes und sicheres Arbeiten durch einzigartige, schnelle Höhenverstellung und Drehung des Fahrrads, ohne Fremdenergie
- Flexible Verwendung durch mobilen Wagen, perfekt für die One-Piece-Flow-Montage geeignet



YouTube
Video entdecken



Mit dem Bike *pro* Mobil können Fahrräder bis 40 kg schnell, kraftarm und ohne Fremdenergie gehoben und gedreht werden. Über eine einzigartige Kinematik durch Kombination von zwei Drehachsen und einer lateralen Drehbewegung lässt sich jede ergonomische Montagehöhe und Montageposition mühelos erreichen.

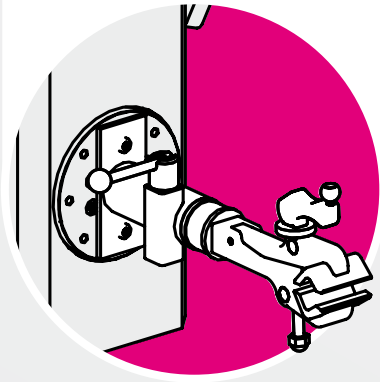


Zubehör

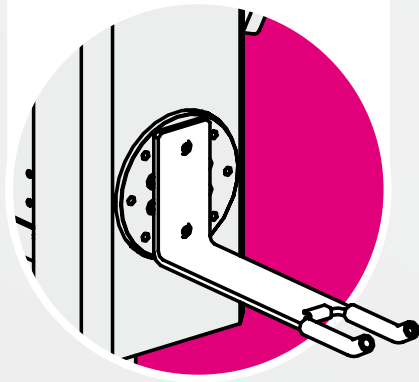
Unsere Fahrrad-Montageständer können mit nahezu allen Fahrrad-Aufnahmen ausgerüstet werden. Einige gängige Fahrrad-Aufnahmen bieten wir als Zubehör an.

Ausführungsbeispiele:

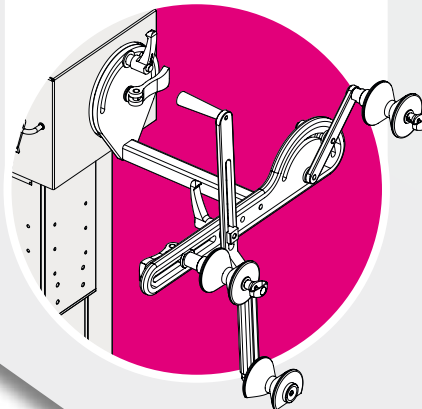
Spannklaue



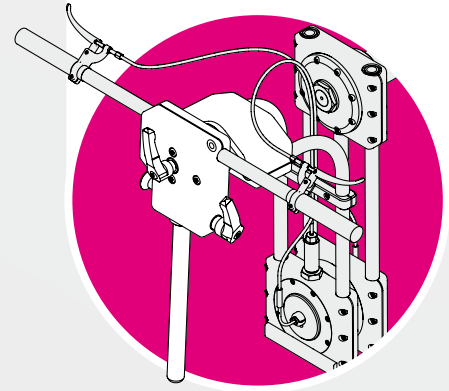
QuickCheck-Aufnahme



3-Punkt-Aufnahme



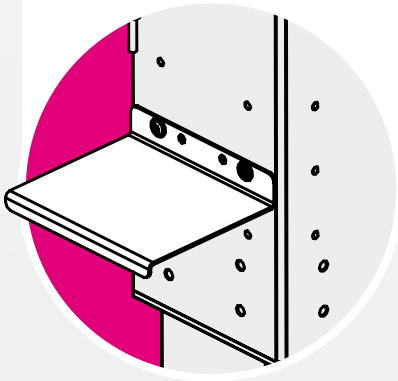
Spanndorn



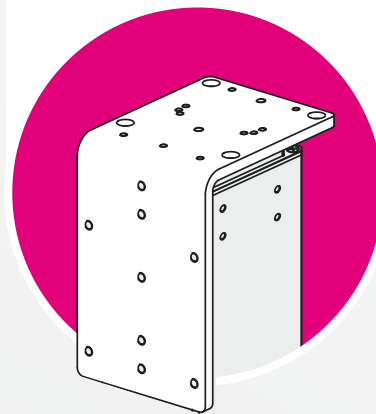
Unsere Fahrrad-Montagegeständer können auf Wunsch mit Ablagen und weiterem Zubehör ausgestattet werden.
Bitte fragen Sie bei uns an!

Ausführungsbeispiele:

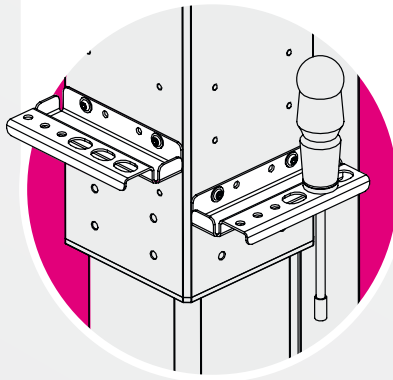
Ablage für Magnetschale



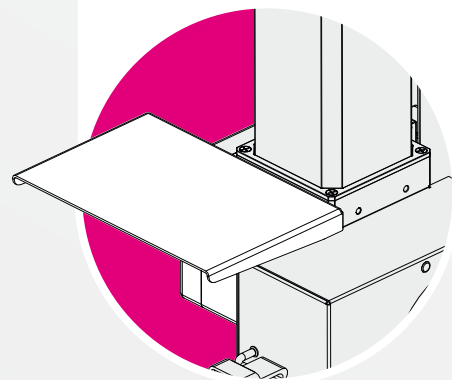
Adapterwinkel



Werkzeughalter



PC-Ablage



Bike *basic* Lift
Bike *pro* Stand
Bike *pro* Mobil



ROEMHELD
HILMA ■ STARK

Interessiert?

Gerne beantwortet Ihnen unser Bike-Team
Ihre technischen und kommerziellen Fragen
am Telefon oder per E-Mail:



06405 89 512
mh@roemheld.de



Römheld GmbH

Friedrichshütte
Römheldstraße 1–5
35321 Laubach
Germany

Tel.: +49 (0)6405/89-0
E-Mail: info@roemheld.de
www.roemheld.de