



ROEMHELD
HILMA ■ STARK



*Ergonomique,
efficace et sûr*



Bike basic Lift



Bike pro Stand



Bike pro Mobil

Technique de manutention ROEMHELD



Plus de 70 ans d'expérience dans l'industrie

Depuis plus de 70 ans, nous développons et fabriquons des produits pour le serrage, ainsi que des composants et systèmes d'assemblage et de manutention pour l'industrie.

Les secteurs sont variés : de l'automobile aux fournisseurs. Nos colonnes de levage et nos dispositifs de rotation et de basculement sont utilisés partout dans le monde pour la manutention de charges lourdes.

Supports de montage vélo pour la production et l'atelier

Tandis que le support de montage vélo compact **Bike basicLift** est issu de notre système modulaire établi *moduhub* destiné à la manutention, la version **Bike proStand** et la version mobile **Bike proMobil** sont des développements spécialement conçus pour le montage des vélos.

Depuis quelques années, nos produits de la gamme **Bike** sont présents chez des fabricants de vélos renommés mais aussi dans des ateliers.

Support de montage vélo ROEMHELD

Bike *basic* Lift

Levage hydraulique manuel



SERVICE D'ATELIER MOBILE

Bike *pro* Stand

Levage et rotation électriques



**ATELIER DE RÉPARATI
ON DE VÉLOS**

Bike *pro* Mobil

Levage et rotation manuelles
Utilisation mobile



MONTAGE INDUSTRIEL

Bike *basic*Lift



- Réglage de la hauteur sans effort et sans énergie extérieure
- Conception compacte et robuste pour une utilisation dans les ateliers mobiles

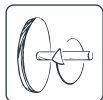


 YouTube
Découvrir la vidéo

Le Bike *basic*Lift permet de lever des vélos et des e-bikes d'un poids allant jusqu'à 50 kg à l'aide d'une pédale jusqu'à une hauteur de travail ergonomique. Sa conception stable et compacte permet de travailler de manière ergonomique dans un espace réduit.



Bike *pro*Stand



- Ergonomie optimale et travail en toute sécurité sur le vélo grâce au levage et à la rotation électriques
- Qualité industrielle supérieure avec prévention des collisions à la descente



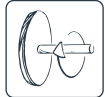
YouTube

Découvrir la vidéo

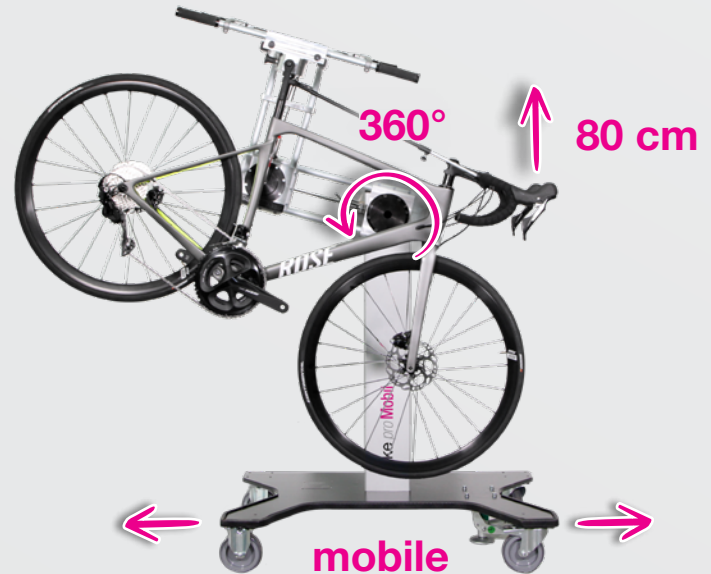
Levage et rotation électriques – avec le Bike *pro*Stand, le maniement des vélos est un jeu d'enfant. Ce système soulève et fait pivoter de façon progressive les vélos pesant jusqu'à **40 kg** dans la position de travail souhaitée par simple pression d'un bouton. Une variante sans axe de rotation permet également de soulever les cargobikes pesant jusqu'à **80 kg**.



Bike *pro* Mobil



- Travail ergonomique, efficace et sûr grâce au réglage unique et rapide de la hauteur et à la rotation du vélo, sans énergie extérieure
- Utilisation flexible grâce au chariot mobile, parfaitement adapté à l'assemblage One-Piece-Flow



YouTube

Découvrir la vidéo

Le Bike *pro* Mobil permet de soulever et de faire pivoter des vélos pesant jusqu'à 40 kg rapidement, sans effort et sans énergie extérieure. Grâce à une cinématique unique combinant deux axes de rotation et un mouvement de rotation latéral, il est possible d'atteindre facilement toute hauteur et position de montage ergonomique.

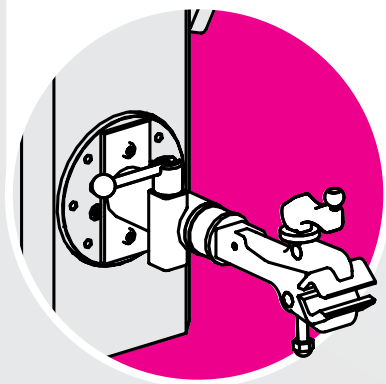


Accessoire

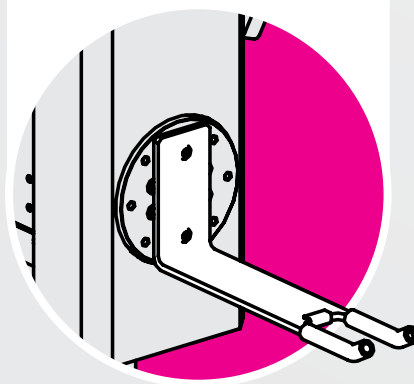
Nos supports de montage vélo peuvent être équipés de presque toutes les fixations pour vélos. Nous proposons certains supports de vélo courants en tant qu'accessoires.

Exemples de réalisations :

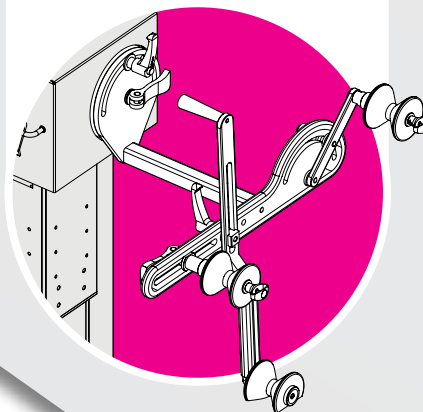
Griffe de serrage



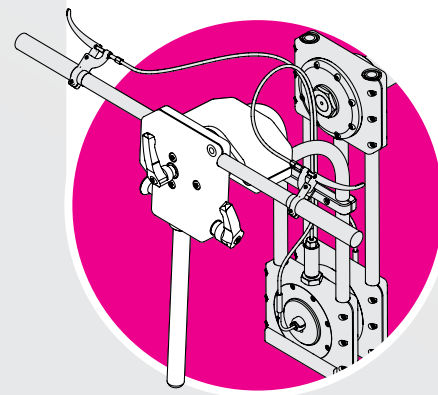
Support Quick Check



Support à 3 points



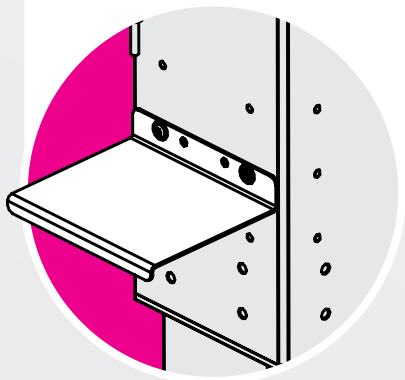
Mandrin de serrage



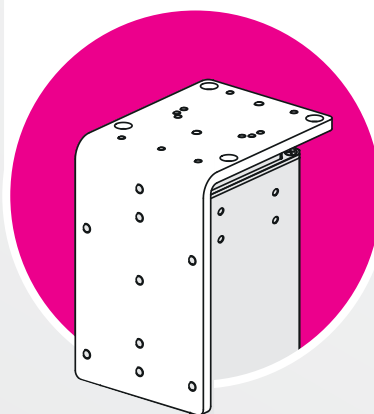
Nos supports de montage vélo peuvent être équipés de surface de rangement et d'autres accessoires sur demande. N'hésitez pas à nous contacter !

Exemples de réalisations :

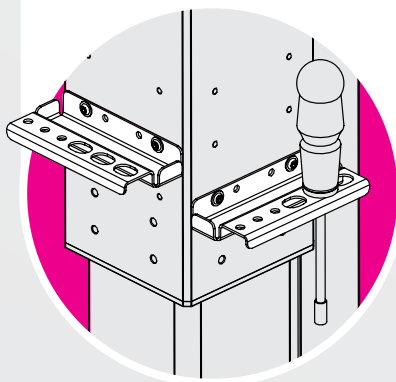
Surface de rangement
de plateau magnétique



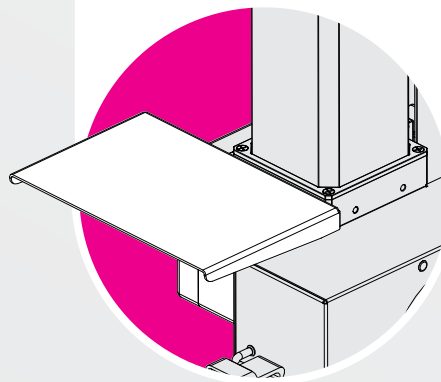
Équerre d'adaptation



Porte-outils



Surface de rangement
pour PC



Bike *basic* **Lift**
Bike *pro* **Stand**
Bike *pro* **Mobil**



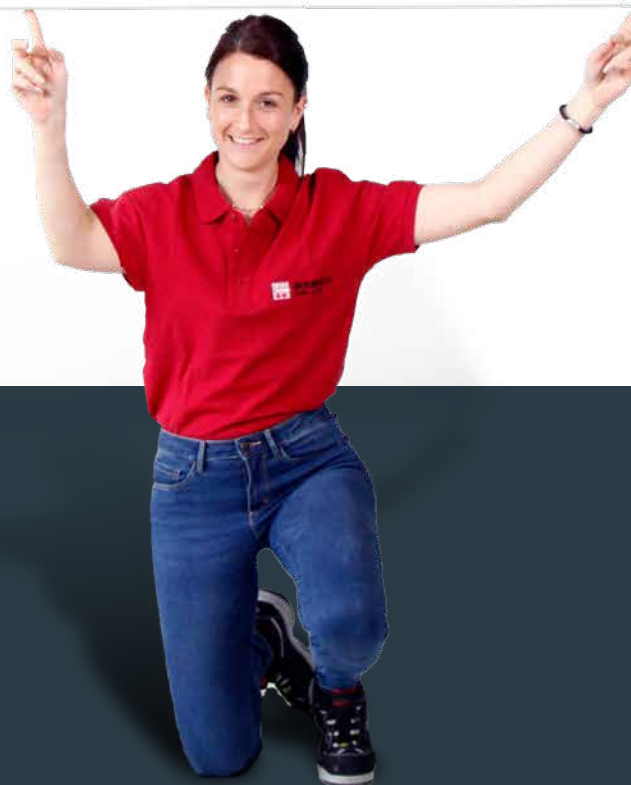
ROEMHELD
HILMA ■ STARK

Intéressé(e) ?

Notre équipe Bike se fera un plaisir de répondre à vos questions techniques et commerciales par téléphone ou par e-mail :



+49 (0) 6405 89 512
mh@roemheld.de



Römheld GmbH

Friedrichshütte
Römheldstraße 1–5
35321 Laubach
Germany

Tél. : +49 (0) 6405 / 89 - 0
E-mail : info@roemheld.de
www.roemheld.fr

Roemheld S.A.S.

2 rue du Parc des Vergers
91250 Tigery
France

Tél.: +33 1 649797-40
E-mail: info@roemheld.fr
www.roemheld.fr