



Elementos de apoyo enroscables

Con arista rascadora metálica, doble efecto



1 Descripción del producto

Los elementos de apoyo ROEMHELD se utilizan para apoyar piezas a mecanizar con el fin de evitar su vibración o flexión durante la mecanización.

Los elementos de apoyo enroscables están disponibles en 2 tamaños. Su forma enroscable permite el montaje, en posición horizontal o vertical, directamente en los útiles de sujeción y resulta muy ventajosa en condición crítica de espacio. La alimentación de aceite se efectúa a través de orificios taladrados en el cuerpo del útil. El bloqueo hidráulico se efectúa junto con el bloqueo hidráulico de la pieza a mecanizar o independientemente.

Para acercar el bulón a la pieza a mecanizar existen tres posibilidades:

1. Fuerza de muelle: el bulón está salido en posición inicial
2. Aire comprimido: el bulón está introducido en posición inicial. Mediante el accionamiento neumático y la ayuda de una válvula reguladora de presión permite ajustar la fuerza de contacto con gran precisión.
3. Presión hidráulica y fuerza de muelle: el bulón está introducido en posición inicial. con la presión hidráulica se desplaza y toma contacto con la pieza a través del muelle interno y se bloca

Indice

1	Descripción del producto	1
2	Validez de la documentación	1
3	Grupo destinatario	1
4	Símbolos y palabras claves	2
5	Para su seguridad	2
6	Uso	2
7	Montaje	3
8	Puesta en marcha	6
9	Mantenimiento	6
10	Reparación de averías	7
11	Características técnicas	7
12	Almacenamiento	8
13	Eliminación	8
14	Declaración de fabricación	9

2 Validez de la documentación

Esta documentación es válida para los productos siguientes:
Elementos de apoyo enroscables de la hoja del catálogo B 1.9402. Tipos y referencias de pedido:

Elemento de apoyo enroscable:

- 1942 102, 107, 112, 117

3 Grupo destinatario

- Personas cualificadas, montadores e instaladores de máquinas de mecanizado e instalaciones, con conocimiento técnico en hidráulica.

Cualificación del personal

Conocimiento técnico significa que el personal debe:

- estar capaz de leer y comprender completamente las especificaciones técnicas como esquemas eléctricos y dibujos específicos de los productos,
- poseer conocimiento técnico (conocimiento eléctrico, hidráulico, neumático, etc.) en cuanto a la función y construcción de los componentes correspondientes.

Como **experto** se considera la persona que gracias a su formación técnica y experiencia tiene conocimientos suficientes y está familiarizado con las disposiciones pertinentes de manera que puede:

- juzgar los trabajos delegados,
- reconocer posibles peligros,
- tomar las medidas necesarias para eliminar peligros,
- conocer normas, reglas y directivas técnicas oficiales,
- tiene la constancia necesaria en cuanto a reparaciones y montaje.

4 Símbolos y palabras claves

AVISO

Daños personales

Señala una situación posiblemente peligrosa. Si no se evita, la consecuencia puede ser mortal o lesiones muy graves.

ATENCIÓN

Daños ligeros / daño material

Señala una situación posiblemente peligrosa. Si no se evita, puede causar lesiones ligeras o daños materiales.

Riesgo ambiental



El símbolo señala informaciones importantes para el trato apropiado de los materiales dañosos para el ambiente. No obedecer estas instrucciones puede tener como consecuencia graves daños ambientales.



Señal de orden!

Este símbolo señala informaciones importantes del equipo de protección necesario, etc.

INSTRUCCIÓN

Este símbolo señala sugerencias para el usuario o informaciones particularmente útiles. No se trata de una palabra clave para una situación peligrosa o dañosa.

5 Para su seguridad

5.1 Informaciones de base

Las informaciones de servicio sirven como información y para evitar los posibles peligros durante la instalación de los productos en la máquina y dan información e instrucciones para el transporte, el almacenamiento y el mantenimiento. Sólo con consideración estricta de estas instrucciones de servicio es posible evitar accidentes y daños materiales así como garantizar un funcionamiento correcto de los productos. Además la consideración de las instrucciones de servicio:

- evita lesiones,
- reduce tiempos perdidos y costes de reparación,
- aumenta la duración de servicio de los productos.

5.2 Indicaciones de seguridad

El producto se ha fabricado según las reglas tecnológicas generalmente aceptadas de conformidad.

Es necesario respetar las advertencias de seguridad y las descripciones de operación en estas instrucciones de servicio para evitar daños personales y materiales.

- Lean estas instrucciones de servicio detenidamente, antes de empezar a trabajar con los elementos.
- Conserve las instrucciones de servicio de manera que sean accesibles para todos los usuarios en cualquier momento.
- Tenga en cuenta las actuales normas de seguridad, normas de prevención de accidentes y la protección del medio ambiente, del país, en el que se van a utilizar el producto.
- Utilice el producto ROEMHELD en un buen estado técnico.
- Tenga en cuenta todas las instrucciones sobre el producto.
- Utilice sólo los accesorios y piezas de repuesto autorizados por el fabricante para evitar un riesgo a personas debido a piezas de repuesto no apropiados.
- Respete las condiciones previstas de utilización.

- Sólo se puede poner en marcha el producto si se ha llegado a la conclusión que la máquina incompleta o máquina, en la cual se va a instalar el producto cumple las reglas, normas de seguridad y normas específicas del país concreto.
- Haga un análisis de riesgo para la máquina incompleta o máquina.
Debido a la interacción del producto con la máquina / dispositivo y el entorno podrían existir riesgos que sólo pueden determinarse y minimizarse por parte del usuario, por ejemplo:
 - fuerzas generadas,
 - movimientos producidos,
 - Influencia del control hidráulico y eléctrico,
 - etc.

6 Uso

6.1 Utilización conforme a lo prescrito

Los elementos de apoyo se utilizan en aplicaciones industriales/comerciales para asegurar las piezas a mecanizar contra vibraciones y flexión. Deben utilizarse exclusivamente con aceite hidráulico.

Una utilización conforme a lo prescrito comprende además:

- El uso con respecto a los límites de capacidad indicados en los datos técnicos.
- El uso según el modo descrito en las instrucciones de servicio.
- El cumplimiento de los intervalos de mantenimiento.
- El personal cualificado o instruido según las actividades.
- La instalación de piezas de repuesto sólo con las mismas especificaciones que la pieza original.

6.2 Utilización no conforme a lo prescrito

AVISO

¡Lesiones, daños materiales o fallos de funcionamiento!
Las modificaciones pueden provocar el debilitamiento de los componentes, la reducción de la resistencia o fallos de funcionamiento.

- ¡No realizar ninguna modificación al producto!

ATENCIÓN

Fuerzas transversales

Estos elementos no son apropiados para compensar fuerzas transversales.

El uso de los productos no está permitido:

- Para el uso doméstico.
- Para la utilización en ferias y en parques de atracciones.
- En el procesamiento de alimentos o en sectores con directivas higiénicas especiales
- En minas.
- En zonas ATEX (en ambientes explosivos y agresivos, p. ej. gases y polvos explosivos).
- Si los medios químicos dañan las juntas (resistencia del material de sellado) o los componentes, lo que puede provocar un fallo funcional o un fallo prematuro.

Soluciones especiales sobre demanda!

7 Montaje

⚠ AVISO

Peligro de lesiones por inyección de alta presión (fuga de aceite hidráulico a alta presión)!

Una conexión inadecuada puede llevar al escape de aceite a alta presión en los orificios.

- Efectuar el montaje o desmontaje del elemento sólo en ausencia de la presión del sistema hidráulico.
- Conexión de la toma hidráulica según DIN 3852/ISO 1179.
- Cerrar de forma adecuada los orificios no utilizados.
- Utilizar todos los orificios de fijación.

Peligro de lesiones por inyección de alta presión (fuga de aceite hidráulico a alta presión)!

El desgaste, deterioro de las juntas, envejecimiento o montaje incorrecto del juego de juntas por el operador pueden provocar el escape de aceite a alta presión.

- Antes del uso efectuar un control visual.

Peligro de lesiones a causa de la caída de piezas!

Algunos productos tienen un gran peso y pueden causar lesiones si se caen.

- Transportar los productos de forma profesional.
- Llevar equipo de protección personal.

Las indicaciones del peso se encuentran en el capítulo "Características técnicas".

¡Intoxicación por contacto con aceite hidráulico!

Desgaste, deterioro de las juntas, envejecimiento y montaje incorrecto del juego de juntas por el operador pueden llevar al escape de aceite.

Una conexión inadecuada puede llevar al escape de aceite en los orificios.

- Para la utilización del aceite hidráulico tener en cuenta la hoja de datos de seguridad.
- Llevar equipo de protección.

⚠ ATENCIÓN

Fuerzas transversales y los estados obligados a atornillar

Fuerzas transversales y tensiones dañosas sobre el bulón llevan a un fallo prematuro.

- Prever guías externas.
- Evitar tensiones dañosas (hiperdeterminación) del bulón. No introducir momentos.

i INSTRUCCIÓN

Vent conexión

- Cuando exista la posibilidad que líquidos agresivos de corte o refrigerante penetren en la cámara del muelle a través de la conexión de aireación, deberá conectarse un tubo de aireación. Quitando el tornillo de cierre con filtro de aire. El tubo de aireación conectado debe ser colocado en un lugar protegido.
- Es imperativo tener en cuenta las instrucciones en la hoja G0.110.

7.1 Construcción

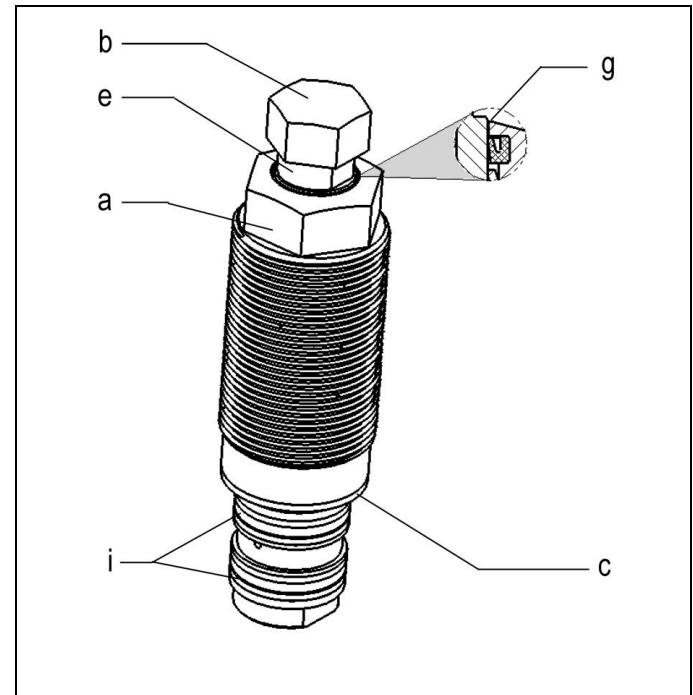


Fig. 1: Componentes

1 Fuerza de muelle: el bulón está salido en posición inicial.	a cuerpo
2 Aire comprimido: el bulón está introducido en posición inicial.	b tornillo de presión
3 Presión hidráulica y fuerza de muelle: el bulón está introducido en posición inicial.	c posibilidad de fijación
	e bulón
	g arista rascadora metálica
	i juntas (junta tórica, anillo de apoyo)

Acercamiento hidráulico del bulón

El bulón de apoyo está introducido en posición inicial. Al alimentar el elemento con la presión hidráulica se desplaza y toma contacto con la pieza a través del muelle interno. Se eleva la presión hidráulica y el bulón en apoyo se bloca. Para retroceder el bulón está alimentado por el pistón interior.

7.2 Instrucciones para el funcionamiento seguro

⚠ ATENCIÓN

Fuerzas transversales

Estos elementos no son apropiados para compensar fuerzas transversales.

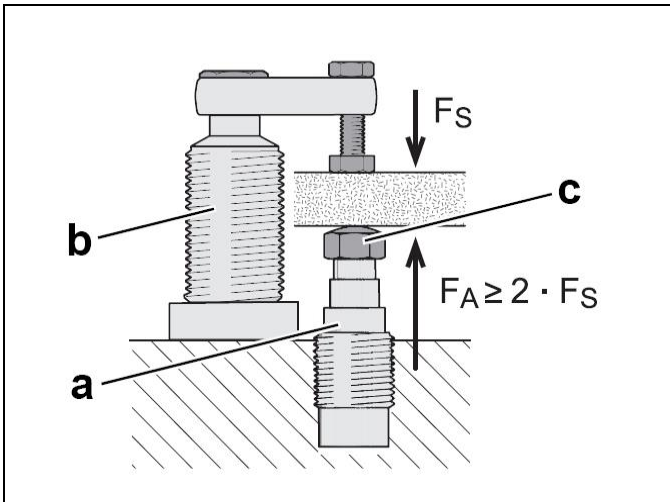


Fig. 2: Principio, flujo de fuerzas durante el apoyo

a elemento de apoyo	c tornillo de presión
b garras giratoria	

Dimensionar la presión de servicio de manera que la fuerza de apoyo F_A sea más que el doble de la fuerza de sujeción F_S . Con esta reserva fuerzas de mecanizado pueden compensarse.

- La presión de servicio recomendada es por lo menos 100 bar.
- Utilizar los elementos de apoyo sólo con tornillo de presión, a fin de que no se deteriore el bulón y no puedan penetrar líquidos.
- Los tornillos de presión y las prolongaciones de gran peso pueden afectar al correcto funcionamiento del elemento de apoyo.

INSTRUCCIÓN

Recibir llevó

- Prestar atención con las ejecuciones acercamiento por aire comprimido y elementos con orificio de aireación que el orificio de alojamiento no sea llenado con aceite.
- Si no aceite puede penetrar en elemento y llevar a fallos de funcionamiento.

7.3 Caudal admisible

AVISO

Lesiones causadas por sobrecarga del elemento

Inyección de alta presión (fuga de aceite hidráulico a alta presión) o partes desprendidas!

- La estrangulación y la cierre de conexiones puede causar una multiplicación de presión.
- Cerrar en modo adecuado los orificios!

ATENCIÓN

Fallo de funcionamiento o fallo prematuro

Superar el caudal máximo puede provocar una sobrecarga y un fallo prematuro del producto.

- ¡No superar el caudal máx.!

7.3.1 Cálculo del caudal admisible

Caudal admisible

El caudal admisible o la velocidad admisible de la carrera son válidos para la posición de montaje vertical en combinación con elementos de serie como bridas de sujeción o tornillos de presión, etc.

Para otras posiciones y/o piezas de montaje se debe reducir el caudal dado el caso.

Si el caudal de la bomba dividido por el número de los elementos es más grande que el caudal admisible de un elemento, es necesario de estrangular el caudal.

Así se evita una sobrecarga et por eso el fallo prematuro.

El caudal puede verificarse como sigue:

$$Q_p \leq 0,06 \cdot \dot{V}_z \cdot n \quad \text{o} \quad Q_p \leq 6 \cdot v_z \cdot A_K \cdot n$$

para elementos de sujeción y de apoyo (indicado en las hojas del catálogo)

Velocidad máxima del pistón

Dado el caudal de la bomba Q_P y la superficie efectiva del pistón A_K puede calcularse la velocidad de desplazamiento del pistón:

$$v_m < \frac{Q_P}{6 \cdot A_K \cdot n}$$

Leyenda

\dot{V}_z = caudal admisible del elemento en [cm³/s]

Q_P = caudal de la bomba en [l/min]

A_K = superficie del pistón en [cm²]

n = número de elementos, medidas idénticas

$v_z = v_m$ = velocidad de carrera admisible/máxima en [m/s]

INSTRUCCIÓN

Caudal

- El caudal máx. o la velocidad de carrera depende del producto correspondiente.
 - Para cilindros de sujeción véase A 0.100.
 - Para elementos de sujeción, elementos de apoyo, válvulas hidráulicas, centrales hidráulicas y otros elementos hidráulicos indicado en las hojas del catálogo.

Otras "cosas interesantes a conocer sobre cilindros hidráulicos, bases, conocimiento detallado, cálculos para cilindros hidráulicos véase Información técnica en el internet!

7.3.2 Estrangulación del caudal

La estrangulación debe efectuarse en la línea de alimentación del elemento. De esta manera se excluye una transformación de presión evitando así presiones superiores a la presión de servicio. El esquema hidráulico muestra las válvulas estranguladoras con válvula antirretorno que permiten el retorno del aceite del elemento.

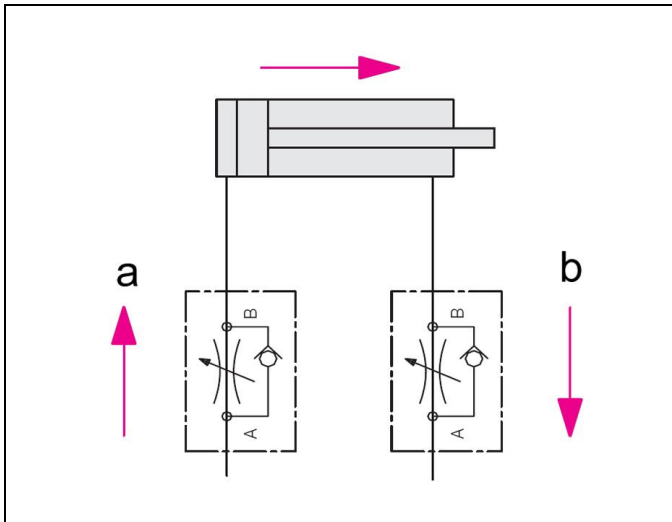


Fig. 3: Esquema hidráulico con válvula estranguladora con válvula antirretorno

a dirección de estrangulación	b retorno libre
-------------------------------	-----------------

Si está necesaria una estrangulación del retorno a causa de una carga negativa, debe asegurarse que no se sobrepasa la presión máx. de servicio (ver datos técnicos).

7.4 Montaje, productos con juntas exteriores

7.4.1 Construcción

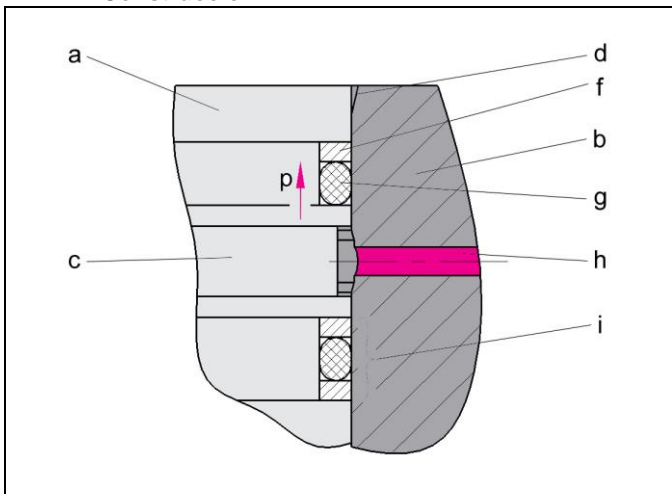


Fig. 4: Componentes

a cuerpo del elemento	g junta tórica
b cuerpo del útil	h orificio de alimentación en el cuerpo del útil
c ranura par la transmisión del medio a presión	i combinación para la alimentación de aceite de ambos lados
d chaflán de entrada	p sentido de presión
f anillo de apoyo en la parte alejada de la presión	

7.4.2 Montaje

⚠ AVISO

Peligro de lesiones por magulladura!

Por componentes salientes pueden producirse puntos de magullamiento durante el montaje.

- Mantener las manos y los dedos alejado de puntos de magullamiento.

⚠ ATENCIÓN

Producto mal apretado.

El producto puede soltarse durante el funcionamiento.

- Fijar con par de apriete suficiente y/o asegurar.



¡Para trabajos al y con el producto llevar guantes de protección!

Antes del montaje se debe controlar los puntos siguientes:

- Están realizados los orificios de alojamiento según la hoja del catálogo?
 - Se siguen las tolerancias y superficies indicadas?
 - Es suficiente el espesor de la pared en el útil?
- Están realizados los chaflanes de entrada en el útil según el dibujo?
- Están desbarbabos y redondeados los orificios en la geometría de montaje?
- Están limpios de residuos de mecanizado como virutas, suciedades y otros partículas?
- Están cubiertas las crestas del filete?
- Están engrasados o lubricados las juntas y los componentes antes del montaje?
 - Prestar atención a la compatibilidad de los medios con las juntas!
 - ROEMHELD recomienda utilizar para la lubricación el medio a tapar.
- No utilizar lubricantes con adiciones sólidas, como disulfuro de molibdeno o sulfuro de cinc.
- No utilizar objetos cortantes para el montaje!
- Prestar atención a anillos de apoyo salientes. Utilizar remedios auxiliares de montaje para el posicionado en la posición correcta.
- Utilizar siempre remedios auxiliares para el montaje, si es posible.

Modo de proceder para el montaje

1. Insertar junta.
2. Insertar o atornillar en el orificio.
3. Atornillar o apretar cuidadosamente y despacio. Prestar atención que no se deterioren las juntas.
4. Apretar la fijación con el par de apriete correspondiente (ver características). Ver capítulo Características técnicas.

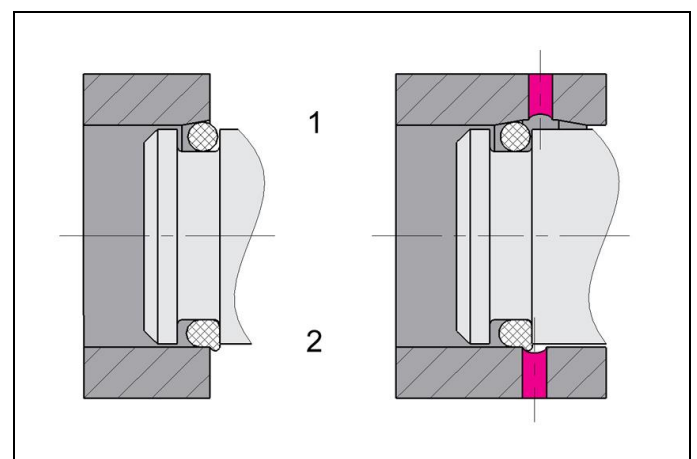


Fig. 5: Instalación a través de chaflán de entrada y orificio transversal

1 correcto con chaflán	2 incorrecto sin chaflán
------------------------	--------------------------

7.5 Conexión del sistema hidráulico

⚠ ATENCIÓN

El trabajo realizado por personal calificado

- Los trabajos sólo deben efectuarse por el personal especializado y autorizado.

1. Conectar en modo adecuado los tubos hidráulicos, prestar atención a una limpieza perfecta (A = avance, B = retroceso)!

ℹ INSTRUCCIÓN

Más detalles

- Ver hojas del catálogo ROEMHELD A 0.100, F 9.300, F 9.310 y F.9.361.

Uniones atornilladas

- Utilizar sólo racores "con espiga roscada B y E" según DIN3852 (ISO 1179).

Conexión hidráulica

- No emplear ninguna cinta de teflón, ningún anillo de cobre o racores con rosca cónica.

Los fluidos hidráulicos

- Utilizar aceite hidráulico según la hoja del catálogo A 0.100 de ROEMHELD.

La conexión de la hidráulica

¡Otros datos de conexión, esquemas o similares (p.ej. esquema hidráulico o eléctrico y características eléctricas) véase anexos!

8 Puesta en marcha

⚠ AVISO

¡Intoxicación por contacto con aceite hidráulico!

Desgaste, deterioro de las juntas, envejecimiento y montaje incorrecto del juego de juntas por el operador pueden llevar al escape de aceite.

Una conexión inadecuada puede llevar al escape de aceite en los orificios.

- Para la utilización del aceite hidráulico tener en cuenta la hoja de datos de seguridad.
- Llevar equipo de protección.

¡Peligro de lesiones por magulladura!

Los componentes del producto se mueven durante el funcionamiento, esto puede causar lesiones.

- ¡Mantener apartadas las partes del cuerpo y objetos de la zona de trabajo!

⚠ ATENCIÓN

Lesiones por reventón o fallo de funcionamiento

Superar la presión máx. de servicio (véase características técnicas) puede provocar el reventón del producto o su fallo de funcionamiento.

- No superar la presión máx. de servicio.
- Si es necesario, evitar la sobrepresión utilizando válvulas adecuadas.

1. Controlar la fijación correcta.
2. Controlar la fijación correcta de las conexiones hidráulicas (controlar los pares de apriete de las conexiones hidráulicas).
3. Purgar el sistema hidráulico.

ℹ INSTRUCCIÓN

El tiempo de carga

- Sin purga del aire el tiempo de sujeción se prolonga considerablemente y pueden producirse fallos de funcionamiento.

8.1 Purga de aire para la conexión hidráulica sin tuberías

1. Desatornillar con precaución los tornillos para purga del aire en el útil o los racores al producto a presión mínima de aceite.
2. Bombear hasta que salga el aceite sin burbujas de aire.
3. Fijar los tornillos para la purga del aire.
4. Controlar la función correcta.
5. Controlar la estanqueidad de las conexiones hidráulicas!

9 Mantenimiento

⚠ AVISO

¡Quemadura causada por la superficie caliente!

Durante el funcionamiento, sobre el producto pueden manifestarse temperaturas superficiales superiores a 70°C.

- Realizar todos los trabajos de mantenimiento o de reparación sólo a temperatura ambiente o con guantes de protección.

Peligro de lesiones por magulladura!

A causa de la energía acumulada es posible un arranque inesperado del producto.

- Trabajar con el producto sólo cuando cesa la presión del aceite.
- Mantener apartadas las manos y las otras partes del cuerpo de la zona de trabajo!

⚠ ATENCIÓN

Mantenimiento y reparación

Todos los trabajos de mantenimiento y de reparación sólo deben efectuarse por los técnicos de servicio ROEMHELD.

9.1 Limpieza

⚠ ATENCIÓN

Daños materiales, deterioros de los componentes móviles

¡Daños en los vástagos de los pistones, los émbolos, los bulones, etc., así como los rascadores y las juntas pueden provocar fugas o fallos prematuros!

- No utilizar agentes de limpieza (lana de acero o similares) que provoquen arañazos, marcas o similares.

Daños materiales, deterioros o fallo de funcionamiento

Los agentes de limpieza agresivos pueden causar daños, especialmente en las juntas.

El producto no debe ser limpiado con:

- sustancias corrosivas o cáusticas o
- solventes orgánicos como hidrocarburos halogenos o aromáticos y cetonas (disolvente nitro, acetona etc.).

El elemento debe limpiarse a intervalos regulares. En particular es importante limpiar el área del pistón o bulón - cuerpo de virutas y otros líquidos.

En el caso de gran suciedad, la limpieza debe ser efectuada a intervalos más cortos.

i Instrucción

Hay que prestar especial atención en el caso de:

- mecanizado en seco
- lubricación minimal y
- pequeñas virutas de rectificado

Pequeñas virutas y polvos podrán pegarse al vástago / bulón del elemento y entrar en la fisura de la arista rascadora metálica.

Así puede producirse una masa pegajosa / pastosa de virutas / polvo que se endurece durante la parada.

Consecuencia: Fallo de funcionamiento por atasco / pegado y desgaste elevado.

Remedio: Limpieza regular del vástago del pistón / bulón de apoyo en los puntos efectivos del rascador.

9.2 Controles regulares

1. Controlar la estanqueidad de las conexiones hidráulicas (control visual).
2. Controlar la superficie de deslizamiento del (vástago del pistón, perno) si hay arañazos o deterioros. Los arañazos pueden ser un indicio de contaminaciones en el sistema hidráulico o de una carga transversal del producto.
3. Control de fugas al cuerpo - vástago del pistón, bulón o brida.
4. Control de la fuerza de sujeción mediante control de presión.
5. Verificar el cumplimiento de los intervalos de mantenimiento.

9.3 Cambiar el juego de juntas

El cambio del juego de juntas se hace en el caso de fugas externas. En el caso de una disponibilidad elevada, se debe cambiar las juntas a más tardar después de 500.000 ciclos o 2 años.

El juego de juntas está disponible como pieza de repuesto. Sobre demanda están disponibles las instrucciones para el cambio del juego de juntas.

i INSTRUCCIÓN

Sellar

- No montar juegos de juntas que han sido expuestos a la luz durante mucho tiempo.
- Tener en cuenta las condiciones de almacenamiento.
- Utilizar sólo juntas originales.

10 Reparación de averías

Fallo	Motivo	Remedio
El bulón no avanza:	Caudal demasiado alto	Reducir el caudal
	Piezas interiores corroidas	Reparación necesaria por ROEMHELD
	Penetración de líquido refrigerador	Reparación necesaria por ROEMHELD
	Muelle roto	Reparación necesaria por ROEMHELD
El bulón no retrocede:	Piezas interiores corroidas	Reparación necesaria por ROEMHELD
	Penetración de líquido refrigerador	Reparación necesaria por ROEMHELD
	Muelle de retroceso roto	Reparación necesaria por ROEMHELD
El bulón de apoyo cede:	La presión de servicio no es suficiente	Controlar el dimensionado de la presión de servicio según el catálogo
		Regular la presión de servicio
	Carga (fuerza de sujeción o de mecanizado) demasiado grande	Controlar el dimensionado de la carga
		Regular la presión de servicio
		Utilizar otros elementos (elementos de apoyo/garras giratorias)

11 Características técnicas

Características generales

Tipos	Presión máx. de servicio	Carga admisible
	[bar]	[kN]
1942-10X	500	6,5
1942-11X	500	9,5

Pesos

Tipos	Carrera [mm]	Peso [kg]
1942 102	8	aprox. 0,32
1942 107	15	aprox. 0,36
1942 112	8	aprox. 0,36
1942 117	15	aprox. 0,40

Pares de apriete de los elementos de apoyo

Rosca	Pares de apriete [Nm]
1942-1XX	60

En los valores de la tabla se tiene en cuenta:

1. Valor de rozamiento $\mu_{ges} = 0,14$
2. Utilización del límite elástico mínimo = 90%.
3. Momento de torsión al atornillar

El valor de rozamiento $\mu_{ges} = 0,14$ está válido para roscas y cabezas de tornillo no lubricadas.

INSTRUCCIÓN
Más detalles

- Otros datos técnicos están disponibles en la hoja del catálogo ROEMHELD.

12 Almacenamiento
⚠ ATENCIÓN
Deterioros debidos al almacenamiento incorrecto de los componentes

En el caso de un almacenamiento incorrecto, pueden verificarse fragilidades de la juntas y resinificación del aceite anticorrosivo o corrosiones al/en el elemento.

- Almacenamiento en el embalaje y en condiciones ambientales moderadas.
- El producto no debe ser expuesto a la irradiación solar directa, ya que la luz ultravioleta puede destruir las juntas.

Los productos ROEMHELD se controlan normalmente con aceite mineral. La parte exterior de los productos se trata con un anticorrosivo.

La película de aceite que queda después del control aporta una protección anticorrosiva interior de seis meses en el caso de un almacenamiento en lugares secos y con temperatura uniforme.

Para tiempos de almacenamiento más largos, se debe llenar el producto con anticorrosivos que no se resinifican y tratar las superficies exteriores.

13 Eliminación
Riesgo ambiental


A causa de la posible contaminación ambiental, se deben eliminar los componentes individuales sólo por una empresa especializada con la autorización correspondiente.

Los materiales individuales deben eliminarse según las directivas y los reglamentos válidos así como las condiciones ambientales.

Prestar atención particular a la eliminación de componentes con residuos de fluidos. Tener en cuenta las notas para la eliminación en la hoja de datos de seguridad.

En el caso de la eliminación de componentes eléctricos y electrónicos (p.ej. sistemas de medida de la carrera, contactos inductivos, etc.), tener en cuenta las directivas y los reglamentos legales específicos del país.

14 Declaración de fabricación

Fabricante

Römheld GmbH Friedrichshütte
Römheldstraße 1-5
35321 Laubach, Germany
Tel.: +49 (0) 64 05 / 89-0
Fax.: +49 (0) 64 05 / 89-211
E-Mail: info@roemheld.de
www.roemheld.com

Responsable de la documentación técnica
Dipl.-ing. (FH) Jürgen Niesner, Tel.: +49(0)6405 89-0

Declaración de fabricación de los productos

Los productos están diseñados y fabricados según la directiva **2006/42/CE** (CE-MSRL) en la ejecución en vigencia y en la base del reglamento técnico estándar.

Según CE-MSRL, estos productos son componentes no determinados para el uso inmediato y son exclusivamente para el montaje en una máquina, un útil o una instalación.

Según la directiva para aparatos de presión, los productos no se clasifican como recipientes acumuladores de presión sino como dispositivos de control del fluido hidráulico, ya que la presión no es el factor principal del diseño sino la solidez, la rigidez y la estabilidad frente al esfuerzo de servicio estático y dinámico.

Los productos pueden ponerse en marcha sólo si la máquina incompleta / máquina, en la cual se debe instalar el producto, corresponde a las destinaciones de la directiva máquina (2006/42/CE).

El fabricante está obligado a entregar sobre demanda a las autoridades nacionales la documentación especial del producto.

Los documentos técnicos han sido elaborados para los productos según el apéndice VII Parte B.

Laubach, 02.01.24