



Akcesoria do urządzeń montażowych do rowerów mocowania, uchwyty montażowe, uchwyty i półki

Mocowanie uniwersalne

Do Bike *proStand* z osią lub bez osi obrotowej.

Do mocowania:

- Uchwyty montażowego „VAR“, numer art. 6352912
- Uchwyty montażowego „Feedback“, numer art. 6352927
- 3-punktowego uchwytu, numer art. 6352939

Mocowanie uniwersalne umożliwia:

- Przenoszenie wysokich momentów obrotowych, dzięki czemu rowery elektryczne o masie do 40 kg można bezpiecznie obracać za pomocą elektrycznej osi obrotowej.
- Montaż uchwytów montażowych i 3-punktowego uchwytu w dowolnej pozycji kątowej, ponieważ uniwersalne mocowanie można obracać zgodnie z wymaganiami.
- Szybką wymianę uchwytów montażowych i 3-punktowego uchwytu, ponieważ do zamocowania wystarczy dokręcić tylko jedną śrubę mocującą za pomocą dźwigni ręcznej.

Numer art. 6352919

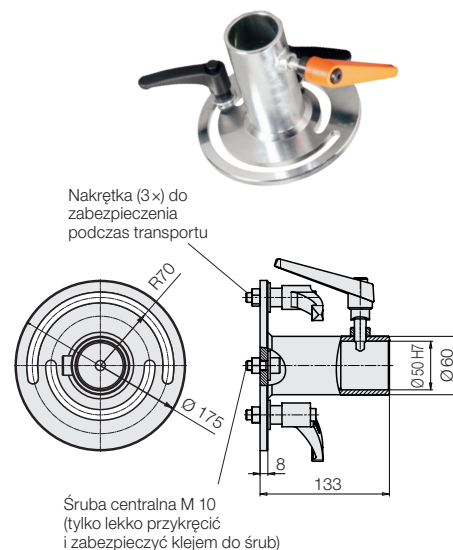
Uchwyty mocujące rower do Bike *proStand* – wersja z osią obrotową

Bike *proStand* z osią obrotową może generować wysokie momenty obrotowe. Aby przenieść te momenty obrotowe, do kołnierza osi obrotowej należy przykręcić uniwersalne mocowanie numer art. 6352919, do którego można przymocować odpowiednie uchwyty w 3 wariantach (patrz po lewej).

Uchwyty mocujące rower do Bike *proStand* – wersja bez osi obrotowej

Uchwyty z kołnierzem do bezpośredniego montażu (patrz strona 2) można przykręcić do kołnierza suwaka.

Uniwersalne mocowanie numer art. 6352919 może być również zastosowane jako szybkozłącze.



Uchwyty montażowe do mocowania uniwersalnego

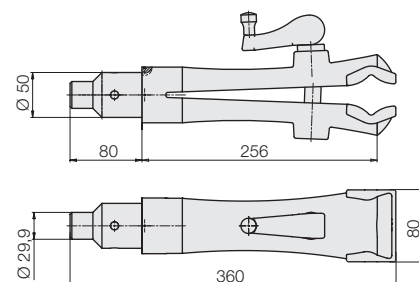
Bike *proStand*

Uchwyt montażowy „VAR“

Wysokiej jakości konstrukcja z dodatkowymi otworami ustalającymi zapewnia niezawodne użytkowanie z mocowaniem uniwersalnym 6352 919 na elektrycznej osi obrotowej.



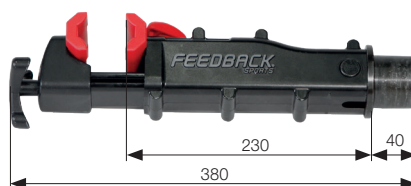
Numer art. 6352912



Bike *proStand*

Uchwyt montażowy „Feedback“

Zacisk montażowy, przeprojektowany i wykonany z otworem indeksującym do mocowania uniwersalnego 6352919.



Numer art. 6352927

Bike *proStand*

3-punktowy uchwyt

z systemem samonapinającym, do mocowania uniwersalnego 6352919

Dzięki 3-punktowemu uchwytowi na urządzeniach montażowych można mocować rowery o różnych kształtach ram. Szeroki rozstaw punktów mocowania zmniejsza siły w punktach podparcia i chroni lakier oraz wrażliwe materiały. Szczególny nacisk położono na ochronę krawędzi i ochronę przed uderzeniami, a także stabilną konstrukcję i dobrą dostępność. Przesuwna prowadnica popycha trzpień do przodu wraz z ciężarem roweru i wspomaga jego zamocowanie. Uchwyt jest odpowiedni do rowerów o masie do 25 kg.

Numer art. 6352939



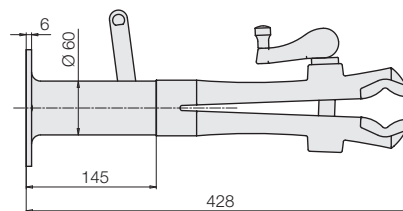
Wymiary w [mm]

Uchwyty montażowe z kołnierzem do bezpośredniego montażu

Bike *proStand*

Uchwyt montażowy „VAR“

z kołnierzem i blokadą, do bezpośredniego montażu na Bike *proStand* bez osi obrotowej

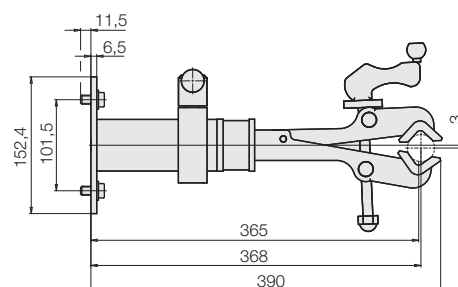


Numer art. 6352925

Bike *proStand*

Uchwyt montażowy „Park Tool“

z kołnierzem i blokadą, do bezpośredniego montażu na Bike *proStand* bez osi obrotowej



Numer art. 6401154

Bike *basicLift* | Bike *proStand* | Bike *proMobil*

Uchwyt (blokada) do kierownicy „Flop Stop“

dzięki zakresowi regulacji 508–889 mm uchwyt do kierownicy z dwiema gumowymi pętlami może być używany jako uniwersalna pomoc przy wszelkich pracach montażowych.



Numer art. 6352910

Bike *proStand*

Uchwyt narzędziowy

z magnetycznym padem do mocowania.

Siła trzymania do 2,5 kg

Wymiary: 145 × 90 × 50 mm



Numer art. 6352933

Bike *proStand*

Półka PC

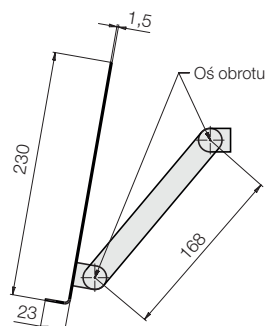
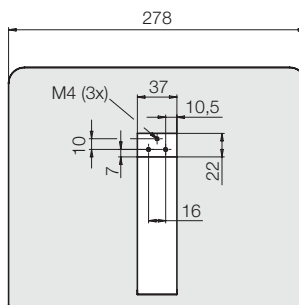
z odpowiednimi śrubami do mocowania do obudowy

Bike *proStand*.

Rekomendacja:

do notebooków max. 14"

Numer art. 6352922



Wymiary w [mm]

Bike *proStand* / Bike *basicLift*

Taca magnetyczna, stal nierdzewna

nadaje się do mocowania magnetycznego

- na obudowie osi obrotowej Bike *proStand*
- na płycie czołowej podnośnika Bike *basicLift*

do przytrzymywania metalowych przedmiotów, takich jak śruby, nakrętki, trzpień itp.

Wykonana ze stali nierdzewnej, z dwoma silnymi magnesami i ochronną gumą na spodzie.

Wymiary: 237 × 28 × 136 mm



Numer art. 6352908

Bike *proStand* / Bike *basicLift*

Miska magnetyczna, pionowa

Miska magnetyczna, pionowa nadaje się do mocowania magnetycznego

- na magentowej obudowie Bike *proStand*
 - na płycie czołowej podnośnika Bike *basicLift*
- Kolor: niebieski



Numer art. 6352928

Bike *proStand*

Zestaw do mocowania ściennego i sufitowego

składa się z aluminiowej poprzeczki o długości 1 m lub 2 m oraz zestawu montażowego.

Zestaw można przymocować poziomo lub pionowo do górnej płyty Bike *proStand*

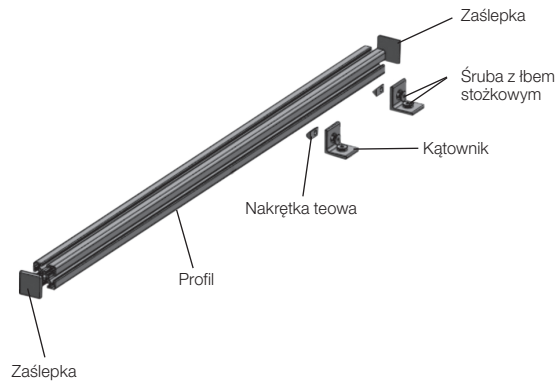
Dzięki temu poprzeczka zwiększa stabilność, a także służy jako prowadnica kabli i do zawieszania części lub narzędzi.

Zestaw - 1 m

Numer art. 6352923

Zestaw - 2 m

Numer art. 6352924



Bike *proStand*

Zestaw haków

z nakrętkami teowymi, do zawieszania kół rowerów (np. typu fatbike).

Nadaje się zamocowania na profilu zestawu do mocowania ściennego i sufitowego.



Numer art. 6352926

Adapter kątowy i sztyca mocująca

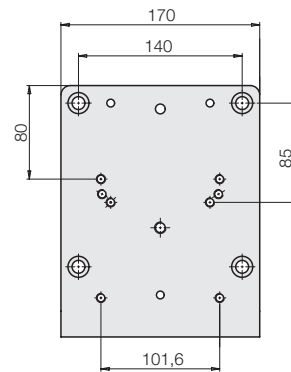
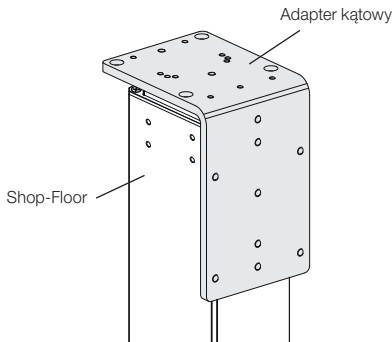
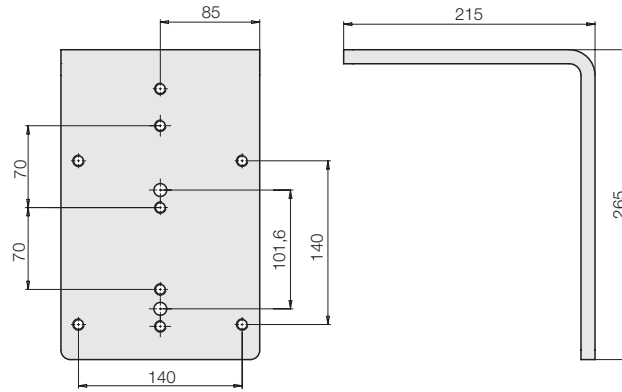
moduhub

Adapter kątowy

do bezpośredniego mocowania na standardowej kolumnie podnośnej ROEMHELD dostępnych na rynku montażowych uchwytów rowerowych.

Zawiera odpowiednie śruby do zamocowania

Numer art. 6313 1072K

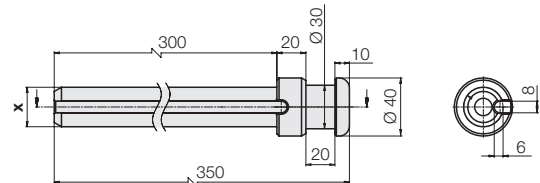


Bike proMobil

Sztyce mocujące

przeznaczone do mocowania rowerów bez dotykania powierzchni lakierowanych. Sztyce posiadają również rowek, w którym można poprowadzić kable elektryczne lub linkę/przewód droppera. Za pomocą tulei adaptacyjnych dostarczonych przez klienta mogą być mocowane prawie wszystkie ramy.

Specjalne wersje do nietypowych profili lub profili aero dostępne są na zapytanie.



Sztyca mocująca x = Ø 27,2 mm

Numer art. 6314 178

Sztyca mocująca x = Ø 30,9 mm

Numer art. 6314 489

Wymiary w [mm]