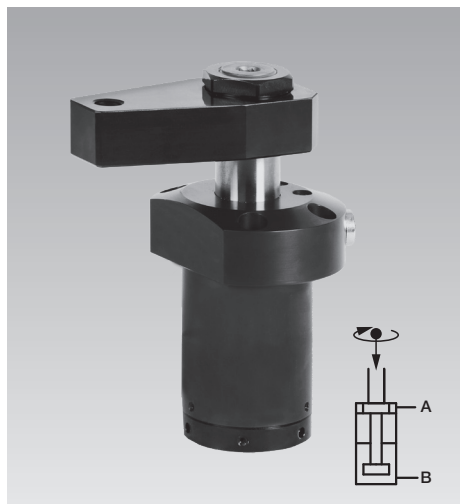




Staffa rotante senza corsa di rotazione

Flangia in alto, meccanismo di rotazione rinforzato a doppio effetto, pressione max. d'esercizio 250 bar

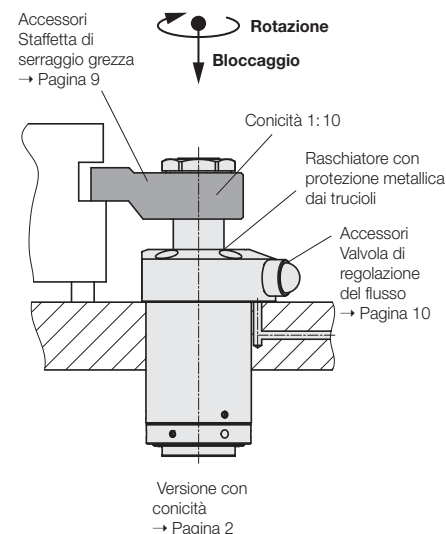


Vantaggi

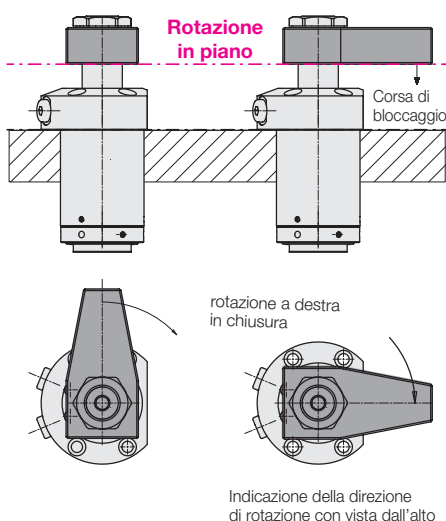
- Forma compatta in parte ad incasso
- Lunghezza di ingombro più ridotta
- Tempo di bloccaggio e sbloccaggio breve
- Inserimento in nicchie ristrette
- Raschiatore metallico per la protezione dai trucioli

Caratteristiche specifiche

- Meccanismo di rotazione rinforzato
- Collegamento per raccordi filettati e canali forati
- Sicurezza antirotazione radiale durante la corsa di bloccaggio
- Indicizzazione della staffetta di serraggio per un orientamento ripetibile con precisione



Rotazione senza corsa assiale in rotazione



Funzione

Questa versione senza corsa di rotazione assiale fa ruotare la staffetta su di un piano e durante la rotazione non effettua alcuna corsa assiale.

Sicurezza contro la rotazione radiale durante la corsa di bloccaggio

Con attrezzature di bloccaggio rotanti i pezzi possono anche essere lavorati anche al contrario. In caso di improvvisa caduta della pressione di bloccaggio, con la sicurezza anti rotazione radiale viene impedita una rotazione all'indietro della staffetta.

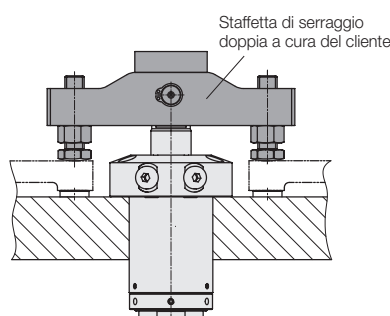
Il pezzo però non è più bloccato. Con una disposizione adeguata di più staffe rotanti e ausili per il posizionamento dei pezzi è tuttavia possibile impedire la caduta del pezzo dall'attrezzatura (vedere anche la nota nelle istruzioni per l'uso).

Staffetta di serraggio doppia

In questo modo, nelle attrezzature per bloccaggio multiplo si possono bloccare pezzi risparmiando spazio.

Sono disponibili steli pistone con foro per staffa oscillante e steli con testa a forcella, per poter fissare in modo ottimale la staffetta doppia di bloccaggio adatta.

Per una staffetta di bloccaggio doppia autocostituita occorre determinare il momento d'inerzia per calcolare il flusso volumetrico ammesso in base alla formula alla pagina 9.



Verni

- 3 grandezze
 - Alloggiamento staffetta con conicità 1:10, foro per staffa oscillante o testa a forcella
 - 2 corse di bloccaggio per ogni grandezza
 - Rotazione a destra, sinistra o senza rotazione
 - Angolo di rotazione: 0°, da 15° a 75° e 90°
 - Possibilità di scegliere l'angolo della posizione di bloccaggio nelle versioni con foro per staffa oscillante o testa a forcella
- Vedere codice numerico di ordinazione → pagina 8

Guarnizioni

NBR = gomma butadiene-acrilonitrile

Accessori

- Staffetta di serraggio grezza
 - Valvola di regolazione del flusso
- Pagina 9 e 10

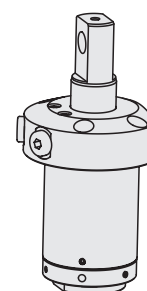
Impiego

Le staffe rotanti idrauliche vengono impiegate per il bloccaggio di pezzi da lavorare i cui punti di bloccaggio devono rimanere liberi per il carico e lo scarico del pezzo o un processo di bloccaggio rimane invariata.

Meccanismo di rotazione rinforzato

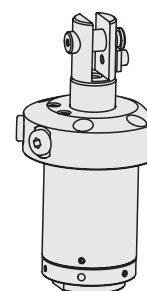
Grazie al meccanismo di rotazione rinforzato la posizione angolare della staffetta dopo una leggera collisione anche durante il carico e lo scarico del pezzo o un processo di bloccaggio rimane invariata.

Foro per staffa oscillante



→ Pagina 4

Testa a forcella



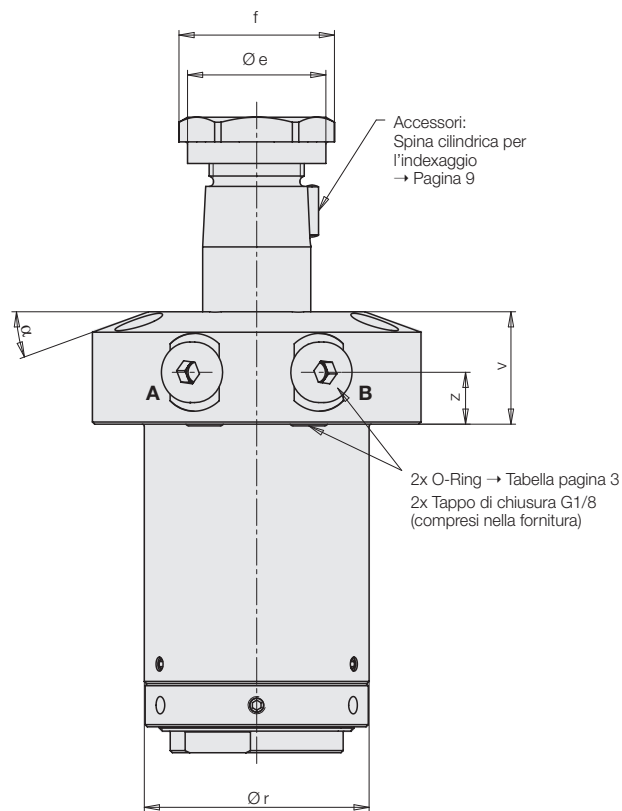
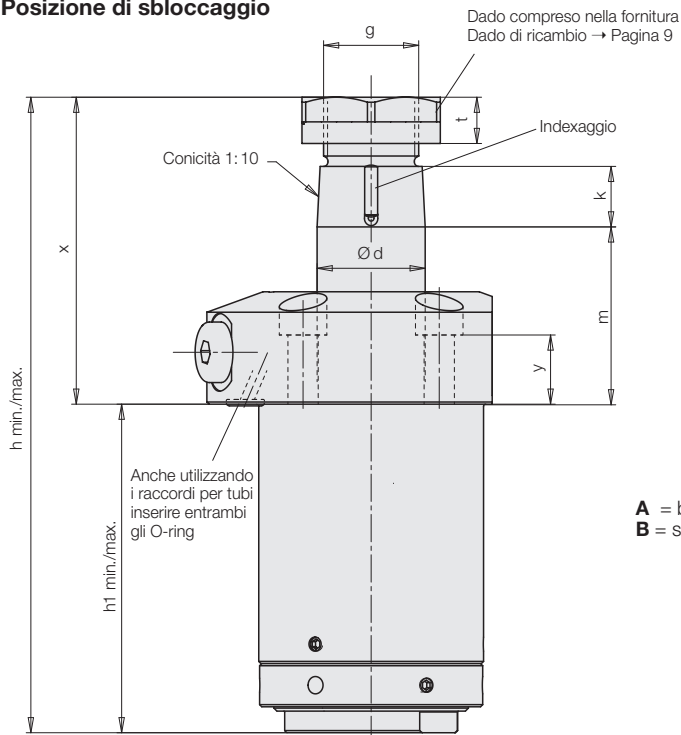
→ Pagina 6

Per condizioni di esercizio, tolleranze e altre informazioni vedere Tabella A 0.100.

Alloggiamento staffetta con conicità 1:10

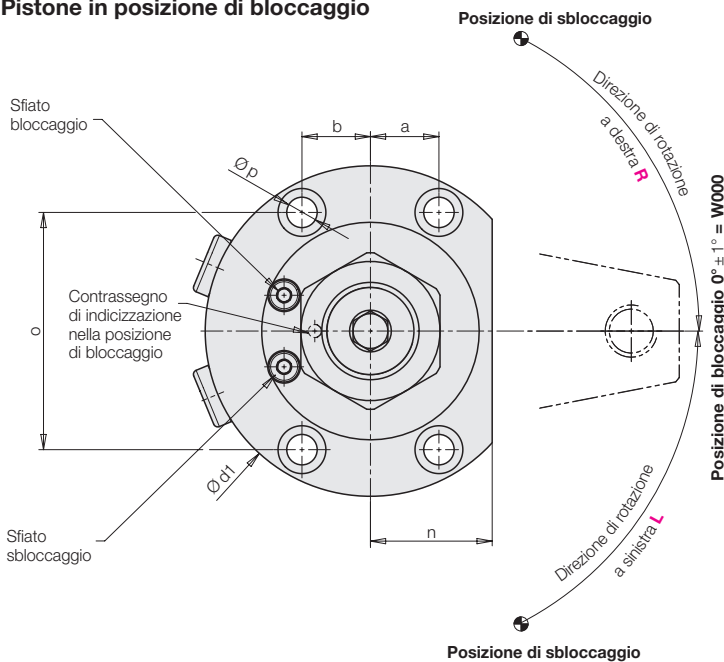
Dimensioni

Posizione di sbloccaggio

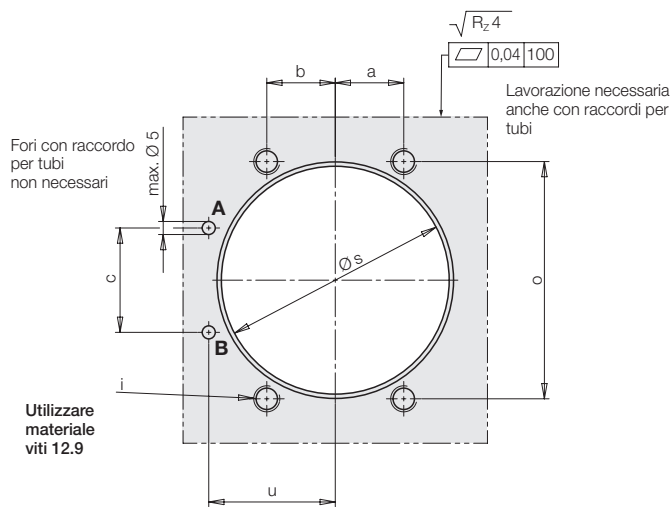


A = bloccaggio
B = sbloccaggio

Pistone in posizione di bloccaggio



Schema dei collegamenti



Posizione di bloccaggio

Angolo della posizione di bloccaggio $W = 0^\circ$ (W000)
Nella versione con conicità non è possibile scegliere nessun'altra posizione di bloccaggio.
Il contrassegno di indexaggio è situato di fronte a 180° .

Angolo di rotazione

Si può scegliere un angolo di rotazione di 90° , un angolo di rotazione di 0° e un angolo di rotazione da 15° a 75° in intervalli di 5° .
Tolleranza angolo di rotazione $\pm 3^\circ$ nella posizione di sbloccaggio

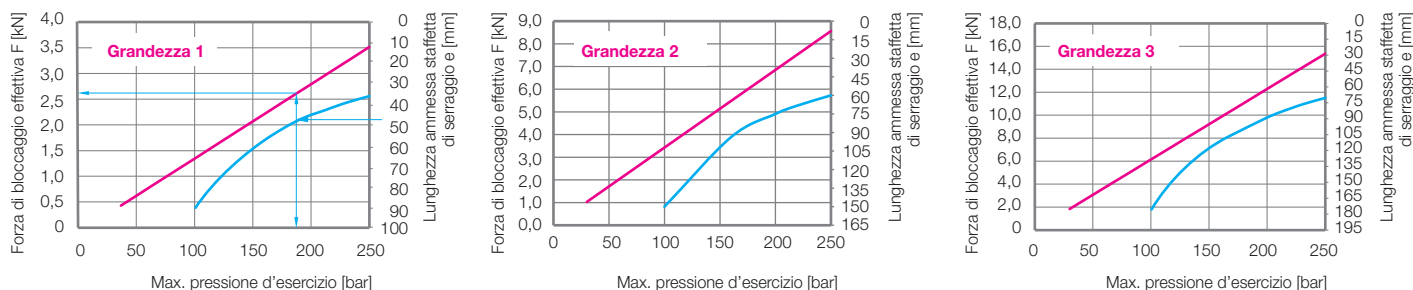
Codice numerico di ordinazione ed esempi → vedere pagina 8

Per condizioni di esercizio, tolleranze e altre informazioni vedere Tabella A 0.100.

Alloggiamento staffetta con conicità 1:10 Dati tecnici e Dimensioni

Conicità 1:10		Grandezza 1		Grandezza 2		Grandezza 3	
Ø pistone / stelo	[mm]	23/16		36/25		50/36	
Corsa di bloccaggio	[mm]	8	15	12	25	12	25
Forza a trazione a 250 bar	[kN]	5,3		13,1		23,6	
Forza di bloccaggio effettiva	[kN]	Per i diagrammi vedere sotto					
Pressione min. di azionamento	[bar]	20		20		20	
Superficie anulare pistone	[cm ²]	2,14		5,27		9,46	
Volume olio / mm corsa di bloccaggio	[cm ³]	0,21		0,53		0,95	
Volume olio / mm corsa di sbloccaggio	[cm ³]	0,42		1,02		1,96	
Volume olio per rotazione 90°	[cm ³]	3,14		10,69		24,34	
Volume olio per rotazione 75°	[cm ³]	2,08		7,03		17,29	
Volume olio per rotazione 0°	[cm ³]	0,00		0,00		0,00	
Volume olio per ogni 5° di riduzione rotazione tra 75° e 15°	[cm ³]	0,12		0,38		1,01	
Max. portata volumetrica ammessa	[cm ³ /s]	Diagrammi → pagina 9					
Tempi di rotazione min.	[s]	Diagrammi → pagina 9					
Peso ca.	[kg]	0,8	0,9	1,9	2,3	4,6	5,4
Rastrematura flangia α	[°]	10		20		15	
a	[mm]	11,75		15,75		22,5	
b	[mm]	11,75		15,75		22,5	
c	[mm]	18		24		34,5	
Ø d	[mm]	16		25		36	
Ø d1	[mm]	62		76		110	
Ø e	[mm]	19		32		46	
f	[mm]	27		36		53,1	
g	[mm]	M14 x 1,5		M22 x 1,5		M30 x 1,5	
h min.	[mm]	115,5	136,5	146	185	187	226
h max.	[mm]	116	137	147	186	188	227
h1 min.	[mm]	60,5	74,5	75	101	104	130
h1 max.	[mm]	61	75	76	102	105	131
k	[mm]	13,5		14		20	
i	[mm]	M5		M6		M10	
m +0,7 -0,3	[mm]	32,5	39,5	41	54	45	58
n	[mm]	19		28		38	
o	[mm]	40,7		54,56		77,94	
Ø p	[mm]	5,8		7		12	
Ø r	[mm]	36		52		72	
Ø s ±0,2	[mm]	36,4		52,4		72,4	
t	[mm]	7,5		10,7		12	
u	[mm]	21,7		29,1		41,5	
v	[mm]	22		26		28	
x	[mm]	55	62	71	84	83	96
y	[mm]	13		16		11	
z	[mm]	10		12		11	
SW	[mm]	24		32		46	
O-ring di ricambio	[mm]	6 x 1,5		6 x 1,5		8 x 1,5	
No. ordinaz. NBR		3000 313		3000 313		3000 343	

Forza di bloccaggio effettiva e lunghezza staffetta ammessa



— Forza di bloccaggio effettiva
— Lunghezza staffetta ammessa

Esempio:

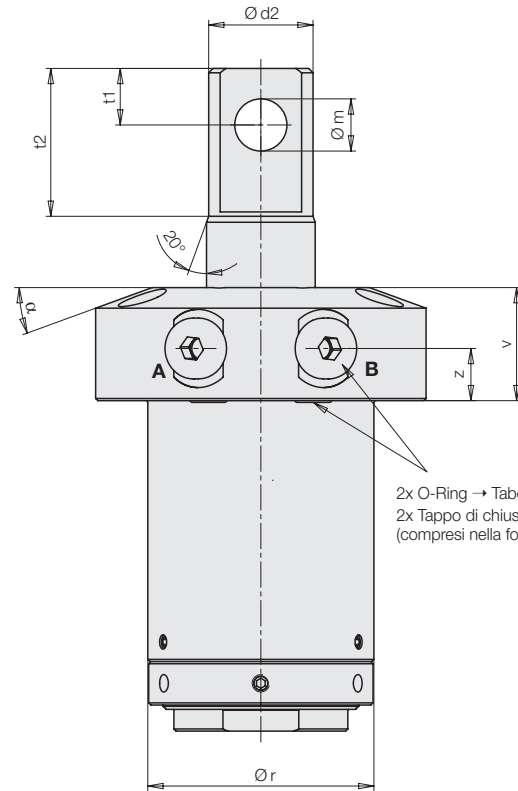
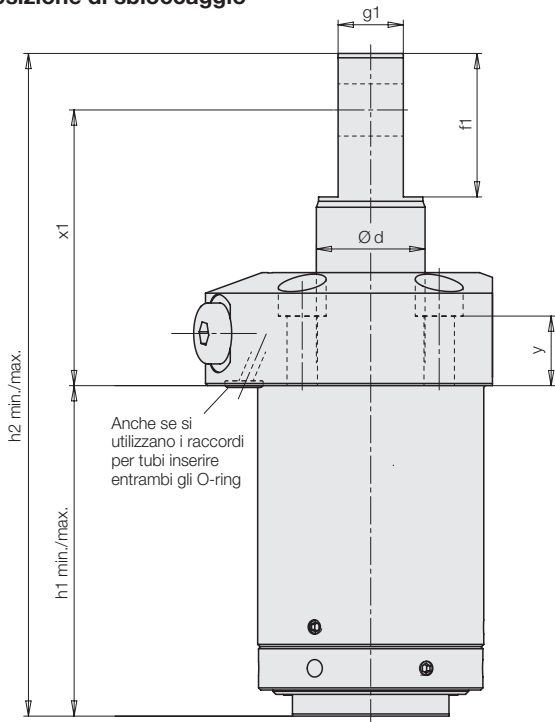
Lunghezza staffetta 47 mm, max. pressione d'esercizio 187 bar, forza di bloccaggio effettiva 2,6 kN

Per condizioni di esercizio, tolleranze e altre informazioni vedere Tabella A 0.100.

Alloggiamento staffetta con foro per staffa oscillante

Dimensioni

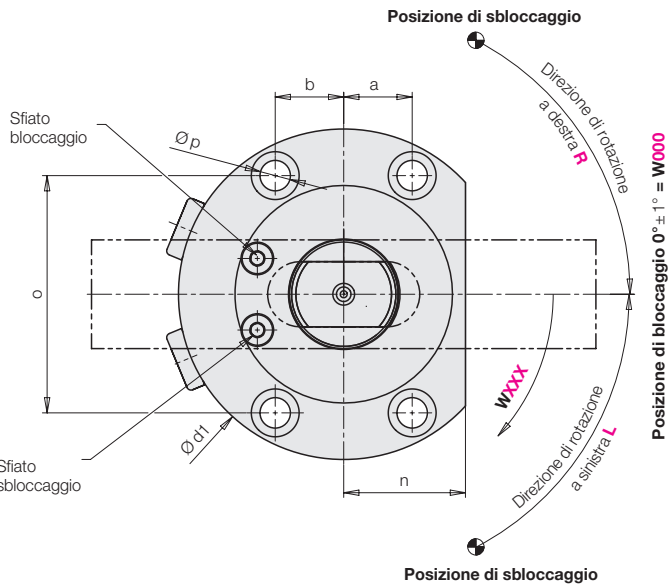
Posizione di sbloccaggio



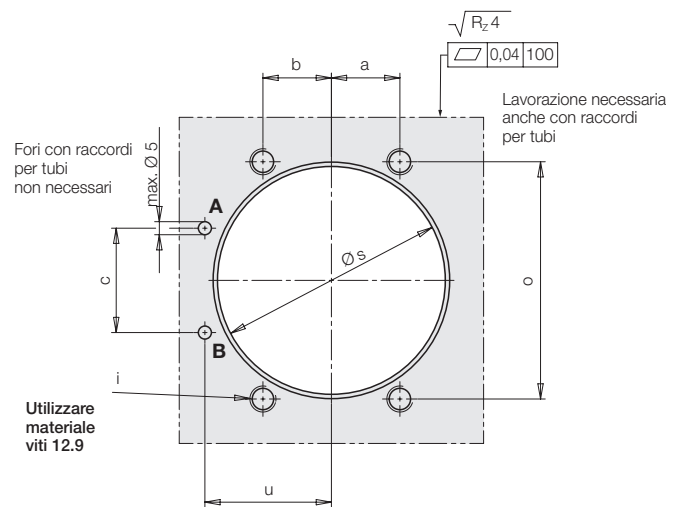
A = bloccaggio
B = sbloccaggio

2x O-Ring → Tabella pagina 5
2x Tappo di chiusura G1/8
(compresi nella fornitura)

Pistone nella posizione di bloccaggio



Schema dei collegamenti



Posizione di bloccaggio

L'angolo della posizione di bloccaggio W può essere scelto tra 0° e 175° in intervalli di 5° (**W000 ... W175**).

Angolo di rotazione

Si può scegliere un angolo di rotazione di 90°, un angolo di rotazione di 0° e un angolo di rotazione da 15° a 75° in intervalli di 5°.

Tolleranza angolo di rotazione ± 3° nella posizione di sbloccaggio

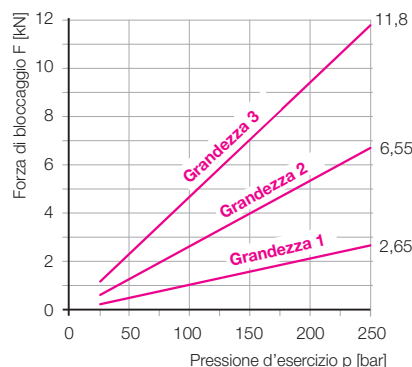
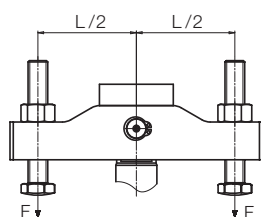
Codice numerico ordinazione ed esempi → pagina 8

Per condizioni di esercizio, tolleranze e altre informazioni vedere Tabella A 0.100.

Fissaggio staffetta di bloccaggio con foro per staffa oscillante Dati tecnici e dimensioni

Foro per staffa oscillante		Grandezza 1		Grandezza 2		Grandezza 3	
Ø pistone / stelo	[mm]	23/16		36/25		50/36	
Corsa di bloccaggio	[mm]	8	15	12	25	12	25
Forza a trazione a 250 bar	[kN]	2 x 2,65		2 x 6,55		2 x 11,8	
Forza di bloccaggio effettiva	[kN]	Per i diagrammi vedere sotto					
Pressione min. di azionamento	[bar]	20		20		20	
Superficie anulare pistone	[cm ²]	2,14		5,27		9,46	
Volume olio/mm corsa di bloccaggio	[cm ³]	0,21		0,53		0,95	
Volume olio/mm corsa corsa di sbloccaggio	[cm ³]	0,42		1,02		1,96	
Volume olio per rotazione 90°	[cm ³]	3,14		10,69		24,34	
Volume olio per rotazione 75°	[cm ³]	2,08		7,03		17,29	
Volume olio per rotazione 0°	[cm ³]	0,00		0,00		0,00	
Volume olio per ogni 5° di riduzione rotazione tra 75° e 15°	[cm ³]	0,12		0,38		1,01	
Max. flusso volumetrico ammesso	[cm ³ /s]	Diagrammi → pagina 9					
Tempi min. di rotazione	[s]	Diagrammi → pagina 9					
Peso ca.	[kg]	0,8	0,9	1,9	2,3	4,6	5,4
Rastrematura flangia α	[°]	10		20		15	
a	[mm]	11,75		15,75		22,5	
b	[mm]	11,75		15,75		22,5	
c	[mm]	18		24		34,5	
Ø d	[mm]	16		25		36	
Ø d1	[mm]	62		76		110	
Ø d2	[mm]	15,5		24		34	
f1	[mm]	23		33		50	
g1 f7	[mm]	10		15		25	
h1 min.	[mm]	60,5	74,5	75	101	104	130
h1 max.	[mm]	61	75	76	102	105	131
h2 min.	[mm]	117,5	138,5	151,4	190,4	202	241
h2 max.	[mm]	118	139	152,4	191,4	203	242
i	[mm]	M5		M6		M10	
Ø m H7/g6	[mm]	8		12		16	
n	[mm]	19		28		38	
o	[mm]	40,7		54,56		77,94	
Ø p	[mm]	5,8		7		12	
Ø r	[mm]	36		52		72	
Ø s ±0,2	[mm]	36,4		52,4		72,4	
t1	[mm]	10		13		20	
t2	[mm]	24		34		50,5	
u	[mm]	21,7		29,1		41,5	
v	[mm]	22		26		28	
x1 +0,7 -0,6	[mm]	47	54	63,4	76,4	78	91
y	[mm]	13		16		11	
z	[mm]	10		12		11	
O-ring di ricambio	[mm]	6 x 1,5		6 x 1,5		8 x 1,5	
No. ordinaz. NBR		3000 313		3000 313		3000 343	

Forza di bloccaggio F in funzione della pressione d'esercizio p

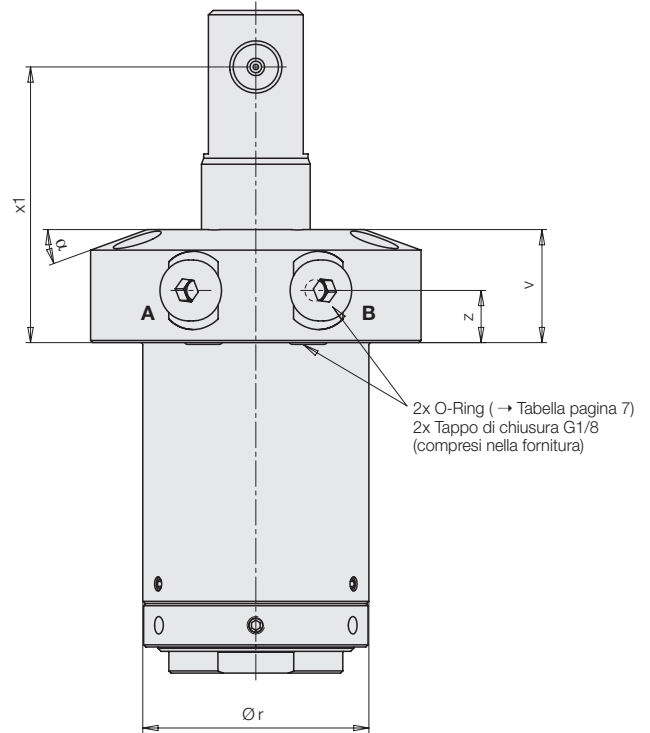
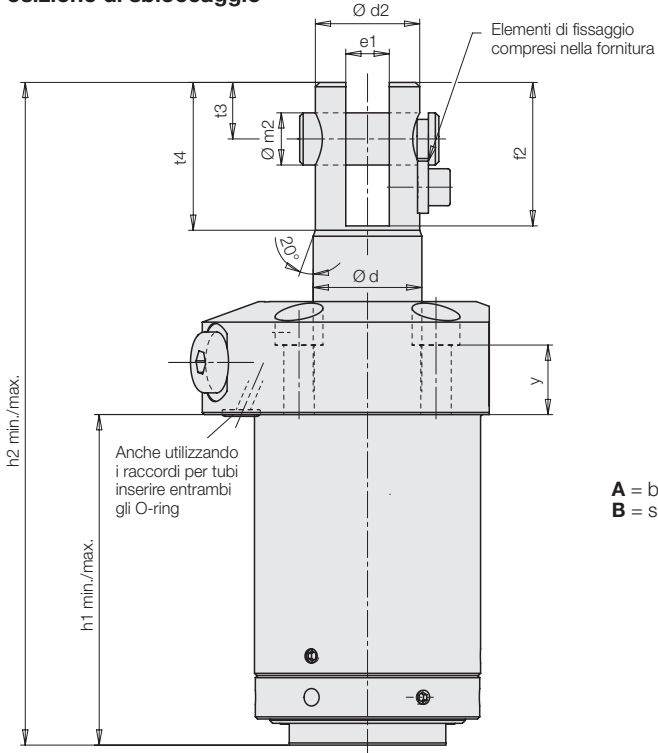


Per condizioni di esercizio, tolleranze e altre informazioni vedere Tabella A 0.100.

Alloggiamento staffetta con **testa a forcella**

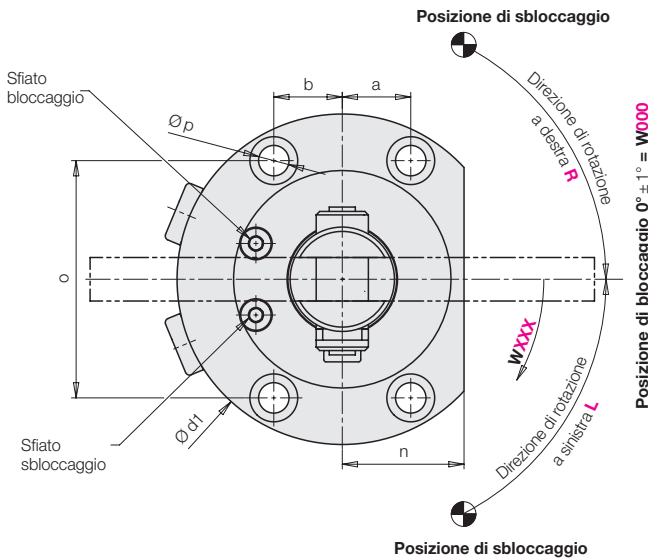
Dimensioni

Posizione di sbloccaggio

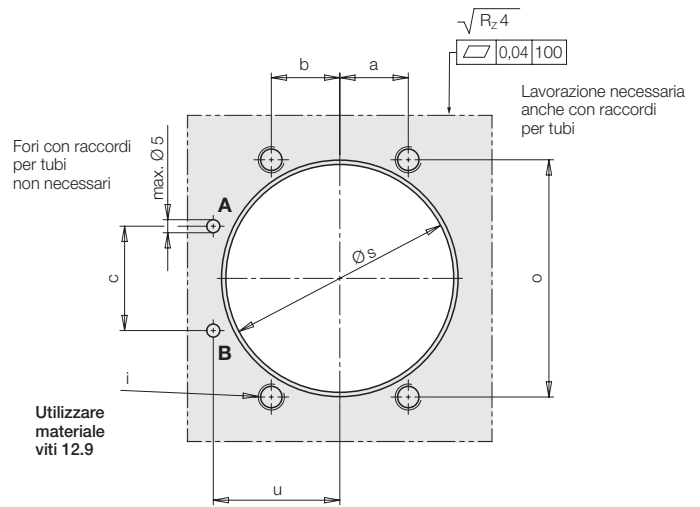


A = bloccaggio
B = sbloccaggio

Portare il pistone nella posizione di bloccaggio



Schema dei collegamenti



Posizione di bloccaggio

L'angolo della posizione di bloccaggio **W** può essere scelto tra 0° e 175° in intervalli di 5° (**W000**...**W175**).

Angolo di rotazione

Si può scegliere un angolo di rotazione di 90°, un angolo di rotazione di 0° e un angolo di rotazione da 15° a 75° in intervalli di 5°. Tolleranza angolo di rotazione ± 3° nella posizione di sbloccaggio

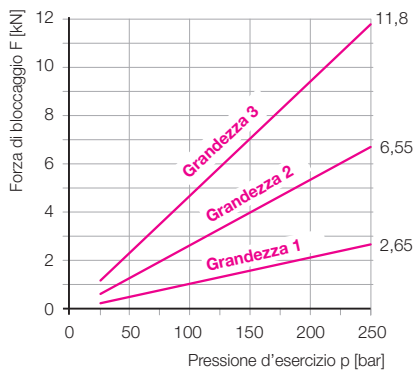
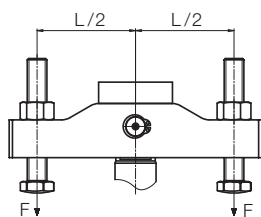
Codice numerico ordinazione ed esempi → pagina 8

Per condizioni di esercizio, tolleranze e altre informazioni vedere Tabella A 0.100.

Alloggiamento staffetta con **testa a forcella** Dati tecnici e dimensioni

Testa a forcella		Grandezza 1		Grandezza 2		Grandezza 3	
Ø pistone / stelo	[mm]	23/16		36/25		50/36	
Corsa di bloccaggio	[mm]	8	15	12	25	12	25
Forza a trazione a 250 bar	[kN]	2 x 2,65		2 x 6,55		2 x 11,8	
Forza di bloccaggio effettiva	[kN]			Per i diagrammi vedere sotto			
Pressione minima di azionamento	[bar]	20		20		20	
Superficie anulare pistone	[cm ²]	2,14		5,27		9,46	
Volume olio / mm corsa di bloccaggio	[cm ³]	0,21		0,53		0,95	
Volume olio / mm corsa di sbloccaggio	[cm ³]	0,42		1,02		1,96	
Volume olio per rotazione 90°	[cm ³]	3,14		10,69		24,34	
Volume olio per rotazione 75°	[cm ³]	2,08		7,03		17,29	
Volume olio per rotazione 0°	[cm ³]	0,00		0,00		0,00	
Volume olio per ogni 5° riduzione rotazione tra 75° e 15°	[cm ³]	0,12		0,38		1,01	
Max. flusso volumetrico ammesso	[cm ³ /s]	Diagrammi → pagina 9					
Tempi min. di rotazione	[s]	Diagrammi → pagina 9					
Peso ca.	[kg]	0,8	0,9	1,9	2,3	4,6	5,4
Rastrematura flangia α	[°]	10		20		15	
a	[mm]	11,75		15,75		22,5	
b	[mm]	11,75		15,75		22,5	
c	[mm]	18		24		34,5	
Ø d	[mm]	16		25		36	
Ø d1	[mm]	62		76		110	
Ø d2	[mm]	15,5		24		34	
e1 +0,1	[mm]	6,01		10,01		12,01	
f2	[mm]	23,5		33		50	
h1 min.	[mm]	60,5	74,5	75	101	104	130
h1 max.	[mm]	61	75	76	102	105	131
h2 min.	[mm]	117,5	138,5	151,4	190,4	202	241
h2 max.	[mm]	118	139	152,4	191,4	203	242
i	[mm]	M5		M6		M10	
Ø m2 H7/g6		8		12		14	
n	[mm]	19		28		38	
o	[mm]	40,7		54,56		77,94	
Ø p	[mm]	5,8		7		12	
Ø r	[mm]	36		52		72	
Ø s ± 0,2	[mm]	36,4		52,4		72,4	
t3	[mm]	10		13		20	
t4	[mm]	24		34		50,5	
u	[mm]	21,7		29,1		41,5	
v	[mm]	22		26		28	
x1 +0,7 -0,6	[mm]	47	54	63,4	76,4	78	91
y	[mm]	13		16		11	
z	[mm]	10		12		11	
O-ring di ricambio	[mm]	6 x 1,5		6 x 1,5		8 x 1,5	
No. ordinaz. NBR		3000 313		3000 313		3000 343	

Forza di bloccaggio F in funzione della pressione d'esercizio p



Per condizioni di esercizio, tolleranze e altre informazioni vedere Tabella A 0.100.

V1SAA X B X 5 X XXX H XXX W XXX 0 N E

Tipo

- D** = Grandezza 1 (Ø23/16 – 5,3 kN)
- L** = Grandezza 2 (Ø36/25 – 13,1 kN)
- R** = Grandezza 3 (Ø50/36 – 23,6 kN)

Sede della staffetta

- K** = Conicità 1:10 → pagina 2
- P** = Foro per staffa oscillante → pagina 4
- G** = Testa a forcella → pagina 6

Direzione di rotazione

- R** = a destra
- L** = a sinistra
- 0** = senza rotazione

Angolo di rotazione

- 015** = 15°
- 020** = 20°
- 025** = 25°
- 030** = 30°
- 035** = 35°
- 040** = 40°
- 045** = 45°
- 050** = 50°
- 055** = 55°
- 060** = 60°
- 065** = 65°
- 070** = 70°
- 075** = 75°
- 090** = 90°
- 000** = 0° (senza rotazione)

Angolo della posizione di bloccaggio W

- Per conicità 1:10
- 000** = 0°
- Con foro per staffa oscillante e testa a forcella da **000** a **175** = da 0° a 175° in intervalli di 5°

Corsa di bloccaggio

- Per grandezza 1 (**D**)
- 008** = 8 mm
- 015** = 15 mm
- Per grandezze 2 e 3 (**L** e **R**)
- 012** = 12 mm
- 025** = 25 mm
- Limitazione della corsa di bloccaggio a richiesta

Esempio di ordinazione 1

- Grandezza 2 = **L**
- Conicità 1:10 = **K**
- Rotazione a destra = **R**
- Angolo di rotazione 75° = **075**
- Corsa di bloccaggio: 12 mm = **012**
- Posizione di bloccaggio 0° = **000**

No. ordinaz.
V1SAA LBK5 R075 H012 W000 ONE

Esempio di ordinazione 2

- Grandezza 1 = **D**
- Foro per staffa oscillante = **P**
- Rotazione a destra = **R**
- Angolo di rotazione 75° = **075**
- Corsa di bloccaggio: 8 mm = **008**
- Posizione di bloccaggio 30° = **030**

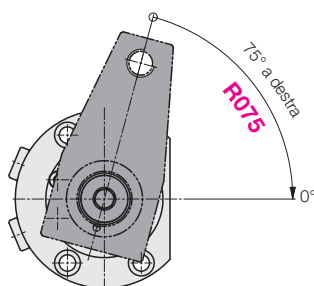
No. ordinaz.
V1SAA DBP5 R075 H008 W030 ONE

Esempio di ordinazione 3

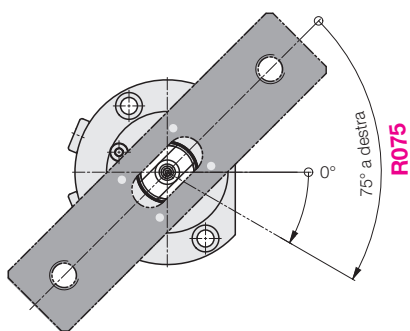
- Grandezza 3 = **R**
- Testa a forcella = **G**
- Rotazione a sinistra = **L**
- Angolo di rotazione 75° = **075**
- Corsa di bloccaggio: 25 mm = **025**
- Posizione di bloccaggio 160° = **160**

No. ordinaz.
V1SAA RBG5 L075 H025 W160 ONE

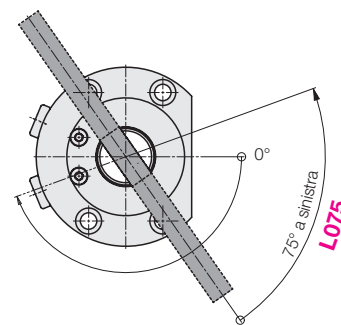
Sbloccato



Sbloccato



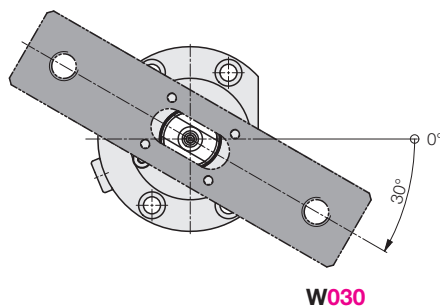
Sbloccato



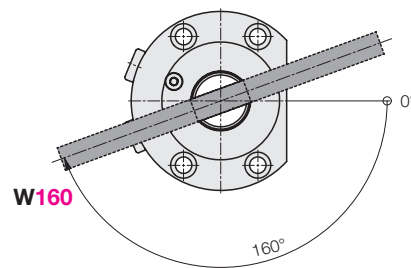
Bloccato



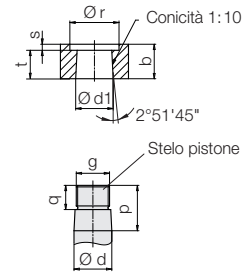
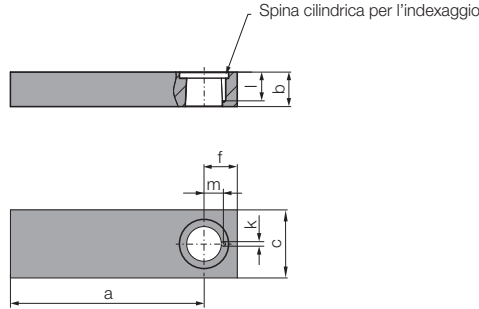
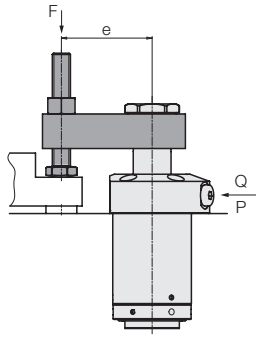
Bloccato



Bloccato



Staffetta di serraggio grezza per staffa rotante



Nella staffetta di serraggio grezza la sede conica è lavorata con la precisione necessaria. L'adattamento ai punti di bloccaggio del pezzo avviene tramite:

- riduzione della staffetta alla lunghezza richiesta
- creazione di una filettatura per un tassello pressore temprato registrabile
- creazione di smussi laterali e superiori/inferiori per una migliore rimozione dei trucioli e per la riduzione del momento d'inerzia

Momento d'inerzia della staffetta

Affinché il meccanismo di rotazione non venga troppo sollecitato, la velocità di rotazione deve essere ridotta in base al momento d'inerzia della staffetta utilizzata mediante strozzamento del flusso volumetrico (vedere Accessori Regolatore di flusso → pagina 10).

Diagrammi tempo di rotazione

Come base c'è una staffetta standard corta con un momento d'inerzia J_e e un tempo di rotazione di 1 s.

Calcolo del tempo di rotazione di 90°:

$$t_{\min} = 1 \text{ s} \cdot \sqrt{\frac{J_L}{J_e}} \geq 1 \text{ s} \quad [\text{s}]$$

Calcolo del flusso volumetrico massimo ammesso:

$$Q_{zul} = Q_e \cdot \sqrt{\frac{J_e}{J_L}} \leq Q_e \quad [\text{cm}^3/\text{s}]$$

Q_e = Max. flusso volumetrico per la staffetta standard secondo tabella $[\text{cm}^3/\text{s}]$

J_e = Momento d'inerzia della staffetta standard secondo tabella $[\text{kg} \cdot \text{mm}^2]$

J_L = Momento d'inerzia della staffetta richiesta $[\text{kg} \cdot \text{mm}^2]$

Grandezza	BG1 (V1SA ADB)	BG2 (V1SA ALB)	BG3 (V1SA ARB)
a	[mm] 90	150	175
b	[mm] 17	22,8	29,5
c	[mm] 28	45	60
Ø d f7	[mm] 16	25	36
Ø d1 -0,05 / -0,1	[mm] 16	25	36
e max. a 250 bar	[mm] 35	60	70
f	[mm] 16	22	30
g	[mm] M14 x 1,5	M22 x 1,5	M30 x 1,5
Ø k +0,05	[mm] 3	3	4
l +0,5	[mm] 9,5	18	18
m ± 0,05	[mm] 7,8	12,8	17,5
p	[mm] 22,5	30	38
q	[mm] 9	16	18
Ø r	[mm] 20	32,5	47
s	[mm] 2,5	4	4
t	[mm] 15	19,3	26
Peso	[kg] 0,37	1,29	2,6
Momento d'inerzia J_e	[kg · mm ²] 936	9.292	25.694

No. ordinaz.

Staffetta di serraggio grezza	35484215	35484216	35484217
-------------------------------	----------	----------	----------

Dado di ricambio	3527092	3527129	3527126
------------------	---------	---------	---------

Coppia di serraggio [Nm]	16	50	110
--------------------------	----	----	-----

Spina cilindrica	3301281	3301708	3300195
------------------	---------	---------	---------

[mm]	Ø 3x6	Ø 3x12	Ø 4x12
------	-------	--------	--------

Staffetta standard corta

Flusso volumetrico max. Q_e [cm ³ /s]	3,14	10,69	24,34
--	------	-------	-------

Momento d'inerzia J_e [kg · mm ²]	100	1.450	3.250
---	-----	-------	-------

Tempo di rotazione min. [s]	1	1	1
-----------------------------	---	---	---

Momento d'inerzia

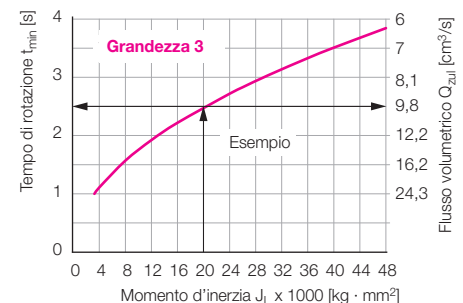
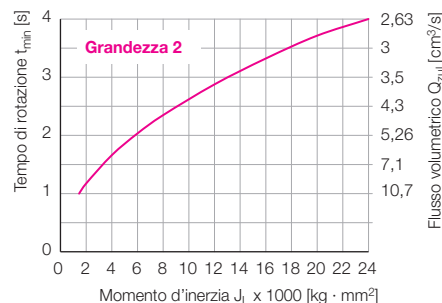
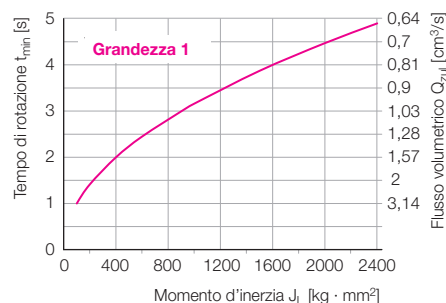
Peso m [kg]
Dimensioni a, f, c, x [mm]

$$J_L = m_1 \frac{4a^2 + c^2}{12} + m_2 \frac{4f^2 + c^2}{12} \quad [\text{kg} \cdot \text{mm}^2]$$

$$J_L = m \frac{x^2 + c^2}{12} \quad [\text{kg} \cdot \text{mm}^2]$$

Con un tempo di rotazione minimo e flusso volumetrico ammesso in base al momento d'inerzia della staffetta

Le illustrazioni sono valide a partire da un angolo di rotazione di 15°



Max. pressione d'esercizio in base alla lunghezza della staffetta e → pagina 3

Per condizioni di esercizio, tolleranze e altre informazioni vedere Tabella A 0.100.

Esempio: $J_L = 20.000 \text{ kg} \cdot \text{mm}^2$
→ $t_{\min} = 2,5 \text{ s}$ → $Q_{zul} 9,8 \text{ cm}^3/\text{s}$

Accessori

Valvola regolatrice di flusso

Impiego

Queste valvole di regolazione del flusso vengono utilizzate per

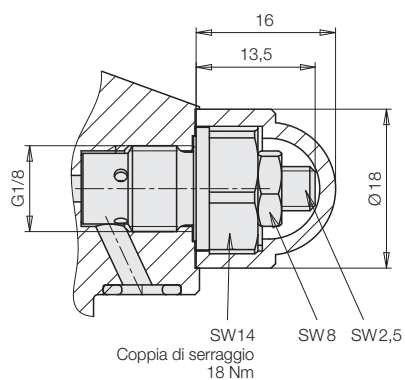
- ridurre la velocità di rotazione della staffetta
- migliorare la sincronizzazione di più staffe rotanti

Avvertenze importanti

Quest'applicazione è possibile solo in caso di collegamento tramite canali forati perché i regolatori di flusso vengono avvitati nei raccordi per tubi G1/8 presenti.

Con uno strozzamento eccessivo la contropressione in aumento prima del regolatore di flusso può causare una commutazione precoce dei pressostati e delle valvole di sequenza.

Dimensioni



Peso 0,025 kg

No. ordinaz. 2957 209

Simboli idraulici

