



## Modulo di rotazione - asse orizzontale DMH 200

Carico max. 2.000 N  
 azionamento manuale



### Vantaggi

- Rotazione in entrambe le direzioni
- Indexaggio sicuro
- Possibilità di rotazione e indexaggio con una sola mano
- Dispositivo compatto
- Versione robusta per il montaggio industriale
- Possibilità di lavorare in modo ergonomico
- Manipolazione sicura e rapida nel processo di montaggio
- 4 Varianti di funzionamento
- Combinabile facilmente con altri moduli *moduhub*

### Impiego

Modulo di rotazione per l'impiego universale nei processi di montaggio e di manipolazione in campo industriale.

### Tipici campi d'impiego

- Montaggio ingranaggi
- Montaggio motori
- Costruzione pompe
- Operazioni di rotazione per il trasferimento dei prodotti

### Materiali

|                        |                   |
|------------------------|-------------------|
| Corpo:                 | acciaio, brunito  |
| Piastra rotante:       | acciaio, brunito  |
| Meccanismo indexaggio: | acciaio, temprato |
| Cuscinetto:            | acciaio, temprato |

### Fissaggio

Per il fissaggio dei moduli *moduhub* o di componenti dell'utilizzatore nella piastra a flangia e nel corpo il modulo di rotazione dispone di un'interfaccia 140 x 140 *moduhub*.

Inoltre, nel corpo sono presenti 4 filettature di fissaggio per montare il modulo di rotazione in posizione verticale.

Come accessorio per il montaggio verticale su altri moduli *moduhub* è disponibile una piastra di adattamento con un'interfaccia *moduhub* 140 x 140.

Come accessorio per i fori di fissaggio singoli è disponibile una piastra a flangia circolare senza interfaccia 140 x 140.

### Descrizione

Il modulo di rotazione orizzontale DMH è un asse di rotazione con doppio supporto, che può assorbire elevate forze assiali e radiali. L'angolo di rotazione è di 360° in entrambe le direzioni. Grazie a cuscinetti speciali è insensibile a colpi e urti.

Il modulo di rotazione è strutturato per essere integrato al meglio sia con carichi leggeri che con carichi pesanti.

Con il modulo di rotazione i pezzi possono essere ruotati nei processi di montaggio con razionalità, rapidità e sicurezza e sono montabili da tutti i lati in modo ergonomico.

Il modulo di rotazione opzionalmente è dotato di un dispositivo d'indexaggio (vedere da pag. 3 a 5).

### Azionamento

La versione base del modulo di rotazione non dispone di elementi di comando.

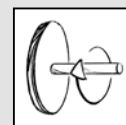
La rotazione avviene azionata manualmente agendo sul pezzo o sull'attrezzatura di montaggio. In alternativa sono disponibili versioni con leva manuale.

L'unità d'indexaggio può essere azionata con la leva manuale del modulo di rotazione oppure con una leva manuale o a pedale separata.

### moduhub

## Modulo di rotazione - asse orizzontale DMH 200

No. ordin. 650X0XXXXX



### Dati tecnici

|                   |         |
|-------------------|---------|
| Carico max.:      | 2.000 N |
| Coppia max.:      |         |
| assiale:          | 800 Nm  |
| radiale:          | 800 Nm  |
| Angolo di rotaz.: | 360°    |

### Azionamenti

- Manuale
- Leva manuale



### Posizionamento angolare

Azionamento con

- Leva manuale
- Leva a pedale



### Combinabile con i moduli

- Modulo di ribaltamento KMB 100 sec. tabella di catalogo M 2.101



- Modulo di rotazione - ad asse verticale DMV 600 sec. tabella di catalogo M 1.301



- Moduli di sollevamento sec. tabella di catalogo M 4.XXX



### Interfacce moduhub

- Piastra con flangia: 140 x 140 - M10
- Corpo: 140 x 140 - Ø 10,5 mm

### Accessori

- Piastre di adattamento secondo tabella M 8.110
- Piastra con flangia secondo tabella M 8.120

## Versione senza indexaggio azionamento manuale



### Descrizione

Il modulo di rotazione orizzontale DMH 200 nella versione di base non ha un sistema di indexaggio.

L'azionamento della rotazione avviene manualmente agendo sul pezzo o sull'attrezzatura di montaggio.

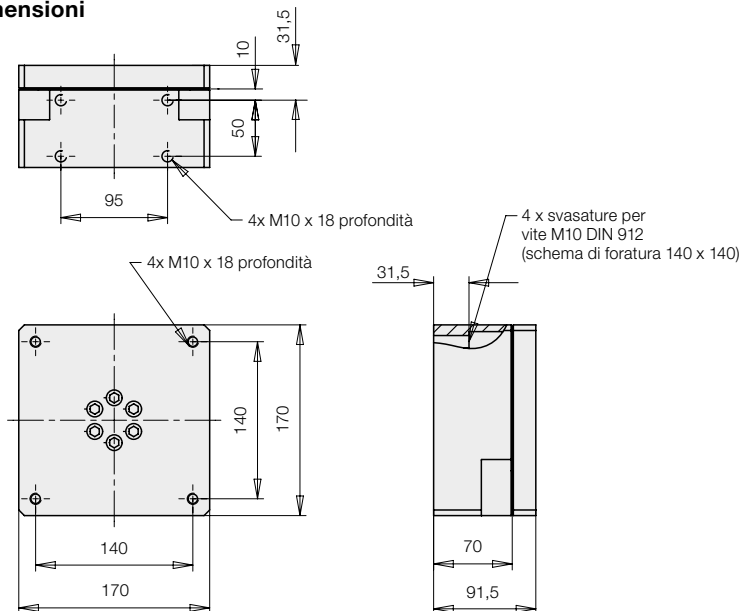
No. Ordin.

650502360

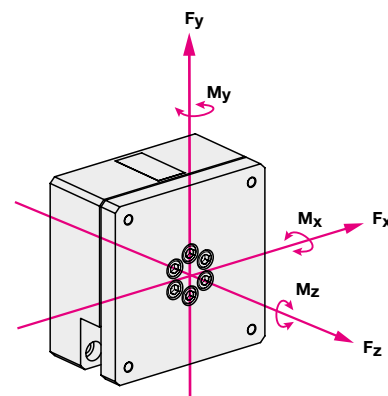
### Dati tecnici

|                      |                          |
|----------------------|--------------------------|
| Azionamento:         | manuale sul pezzo        |
| Angolo di rotazione: | 360°                     |
| Senso rotazione:     | in entrambe le direzioni |
| Indexaggio:          | assente                  |
| Peso:                | 20 kg                    |

### Dimensioni



### Carichi massimi ammessi



### Forze max. ammesse:

$F_x = \pm 2.000 \text{ N}$

$F_y = \pm 2.000 \text{ N}$

$F_z = \pm 1.000 \text{ N}$

### Coppie max. ammesse

Somma  $M_{x/y} = 800 \text{ Nm}$

$M_z$ : rilevante solo per la versione con unità d'indexaggio (vedere pagina da 3 a 6)

Se subentrano carichi eccentrici se ne consiglia la compensazione con contrappesi. Nella posizione di riposo possono intervenire le coppie massime indicate.

A tale proposito l'operatore deve prendere in considerazione le forze e le coppie.

### Accessori

#### • Piastra di adattamento

per montaggio verticale del modulo di rotazione

No. ordin. 6311326

Vedere tabella di catalogo M 8.110

#### • Piastra di collegamento

circolare per fori di fissaggio singoli

No. ordin. 6311400

Vedere tabella di catalogo M 8.120

### Avvertenze importanti!

Le viti di fissaggio M10 non sono comprese nella fornitura.

Il modulo di rotazione è destinato ad applicazioni in spazi chiusi.

## Indexaggio automatico Azionamento con leva manuale



### Descrizione

Il modulo di rotazione orizzontale DMH 200 con indexaggio automatico è un'unità compatta e funzionale.

Sia la rotazione, sia l'indexaggio vengono azionati in modo ergonomico solo con una leva manuale.

### Azionamento

Per ruotare il pezzo, la leva manuale viene azionata in una direzione a piacere.

Ogni 90° viene effettuato automaticamente un indexaggio della posizione. Il blocco e lo sblocco dell'indexaggio avvengono in modo automatico.

La posizione iniziale della leva manuale può essere bloccata a intervalli di 90°, in modo che a ciascuna rotazione possa essere impostata la posizione iniziale desiderata.

Le posizioni di indexaggio e le posizioni di blocco della leva manuale standard sono fissate a 4 x 90°.

No. ordin.

**650501 36 M**

### Dati tecnici

Azionamento: con leva manuale

Angolo di rotazione: 360°

Senso rotazione: entrambe le direzioni

Indexaggio: meccanico, azionamento automatico  
azionamento con leva manuale

Posizioni di innesto 4 x 90°

Peso: 25 kg

### Carichi massimi ammessi

Come la versione senza indexaggio (vedere pagina 2).

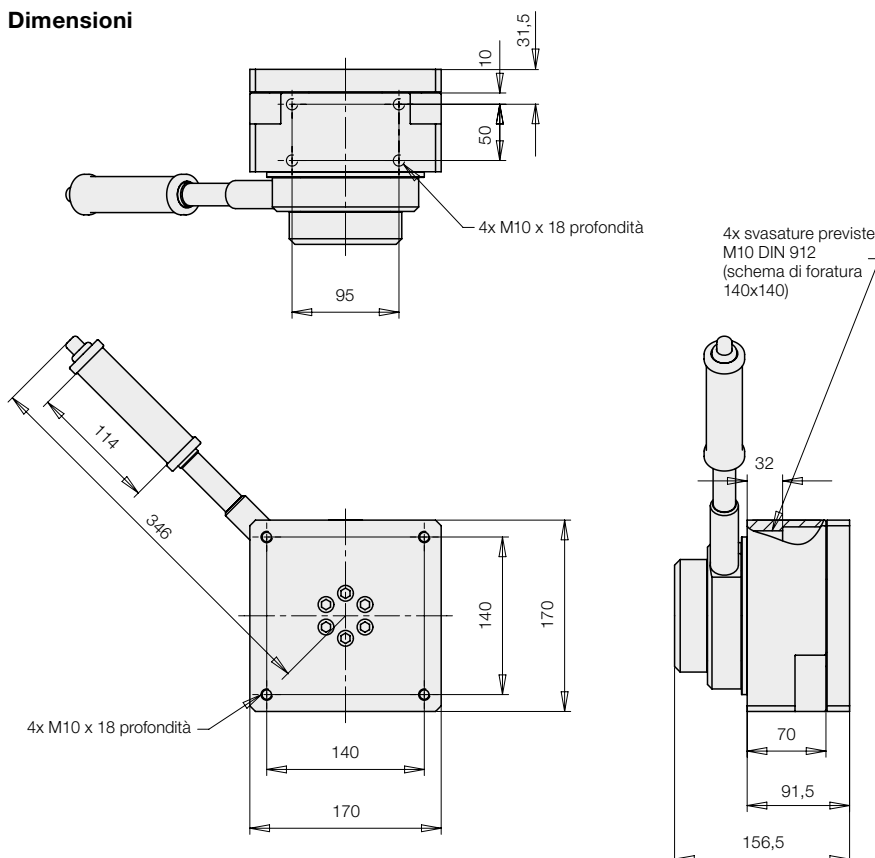
### Coppia massima ammessa rispetto all'asse di rotazione $M_z$

La coppia massima rispetto all'asse di rotazione del modulo  $M_z$  nello stato d'innesto deve corrispondere al massimo a **250 Nm**.

La coppia per la rotazione del pezzo deve ammontare al massimo a **15 Nm**.

Il modulo può solo essere mosso nelle posizioni di blocco solo in modo controllato. Se il perno di posizionamento si innesta in movimento, il perno di indexaggio risulta sovraccaricato dinamicamente.

### Dimensioni



### Accessori

#### • Piastra di adattamento

per montaggio verticale del modulo di rotazione

No. ordin. **6311 326**

Vedere tabella di catalogo M 8.110

#### • Piastra di collegamento

circolare per fori di fissaggio singoli

No. ordin. **6311 400**

Vedere tabella di catalogo M 8.120

### Avvertenze importanti!

Con una struttura verticale del modulo di rotazione, ad esempio su un modulo di sollevamento, occorre assicurarsi che la leva manuale possa essere ruotata al max. di 270°.

Le viti di fissaggio M10 non sono comprese nella fornitura. (classe di resistenza consigliata 10.9)

Il modulo di rotazione è destinato ad applicazioni in spazi chiusi.

### Esempio d'impiego



Modulo di rotazione DMH 200, con piastra di adattamento montata su un modulo di sollevamento in posizione verticale.

## Indexaggio con azionamento attivo

### Azionamento con leva manuale



#### Descrizione

Il modulo di rotazione orizzontale DMH 200 con indexaggio azionato da leva manuale è un'unità compatta e funzionale.

Sia la rotazione, sia l'indexaggio vengono azionati in modo ergonomico solo con una leva manuale.

#### Azionamento

Per lo sbloccaggio della posizione del posizionamento angolare la leva manuale deve essere ribaltata di circa 10° in direzione assiale e quindi collegata con accoppiamento di forma al modulo di rotazione.

Il pezzo può ora essere ruotato con la leva manuale in una direzione a piacere. Solo dopo un blocco sicuro, nella posizione desiderata la leva manuale è di nuovo libera e il pezzo è bloccato con accoppiamento di forma con il corpo.

La posizione iniziale della leva manuale può essere bloccata a intervalli di 90°, in modo che a ciascuna rotazione possa essere impostata facilmente la posizione iniziale desiderata.

Le posizioni di indexaggio e le posizioni di blocco della leva manuale standard sono fissate a 4 x 90°.

No. ordin.

**6505 02 36 M**

#### Dati tecnici

Azionamento: con leva manuale

Angolo di rotazione: 360°

Senso rotazione: entrambe le direzioni

Indexaggio: meccanico, azionamento attivo con leva manuale

Posizioni di innesto 4 x 90°

Precisione del posizionamento <math>\pm 1^\circ</math>

Peso: 25 kg

#### Carichi massimi ammessi

Analogamente alla versione senza indexaggio (vedere pagina 2).

#### Coppia massima ammessa rispetto all'asse di rotazione $M_z$

La coppia massima rispetto all'asse di rotazione del modulo  $M_z$  nello stato d'innesto deve corrispondere al massimo a **500 Nm**.

La coppia per la rotazione del pezzo, per ragioni di ergonomia, dovrebbe corrispondere al massimo a **20 Nm**.

Il modulo può solo essere mosso nelle posizioni di blocco solo in modo controllato. Se il perno di posizionamento si innesta in movimento, il perno di indexaggio risulta sovraccaricato dinamicamente.

#### Accessori

##### • Piastra di adattamento

per montaggio verticale del modulo di rotazione

**No. ordin. 6311 326**

Vedere tabella di catalogo M 8.110

##### • Piastra con flangia

circolare per fori di fissaggio singoli

**No. ordin. 6311 400**

Vedere tabella di catalogo M 8.120

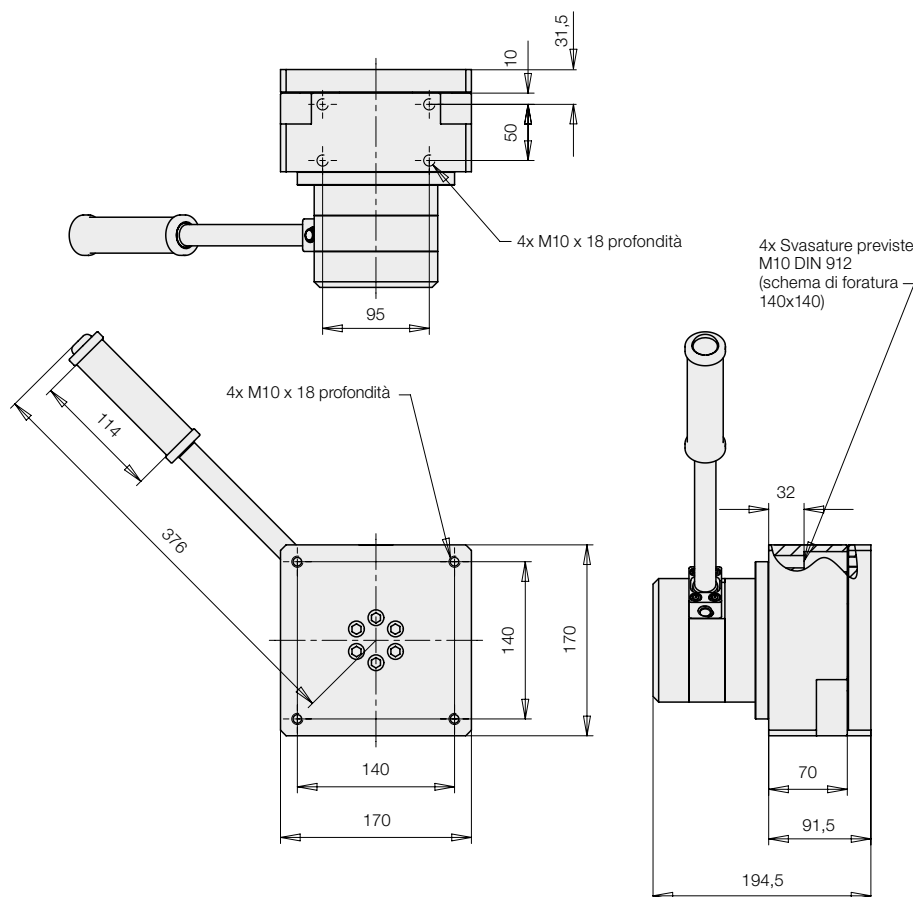
#### Avvertenze importanti!

Con una struttura verticale del modulo di rotazione, ad esempio su un modulo di sollevamento, occorre assicurarsi che la leva manuale possa essere ruotata al max. di 270°.

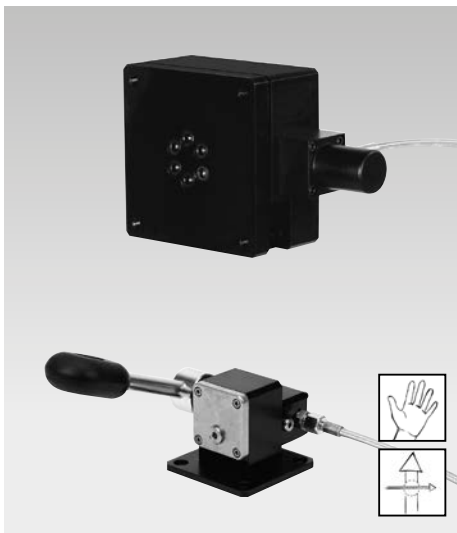
Le viti di fissaggio M10 non sono comprese nella fornitura (classe di resistenza consigliata 10.9).

Il modulo di rotazione è destinato ad applicazioni in spazi chiusi.

#### Dimensioni



## Indexaggio con leva a pedale azionamento manuale



### Descrizione

Il modulo di rotazione orizzontale DMH 200 con indexaggio azionato da leva a pedale, è un'unità compatta e funzionale. E' costituita dal modulo di base con sistema meccanico di indexaggio integrato e da un'unità di azionamento con leva a pedale, collegati a un tubo flessibile idraulico della lunghezza di 2 m.

Questo collegamento flessibile permette un posizionamento più favorevole dell'unità di azionamento dal punto di vista ergonomico. L'azionamento della rotazione avviene manualmente sul pezzo o sull'attrezzatura di montaggio.

### Azionamento dell'indexaggio

Azionando la leva a pedale di 35° verso il basso l'indexaggio viene abilitato e il pezzo o l'attrezzatura possono essere ruotati a piacere.

Se la leva a pedale non è azionata, il perno d'indexaggio si innesta automaticamente nella posizione successiva di blocco.

L'azionamento con una leva a pedale garantisce all'utente di avere sempre entrambe le mani libere.

Le posizioni di blocco sono fissate in modo standard a 8 x 45°, 6 x 60°, 4 x 90° e 3 x 120°. Sono disponibili ulteriori angoli su richiesta.

### Avvertenze importanti!

Le viti di fissaggio M10 non sono comprese nella fornitura (classe di resistenza consigliata 10.9).

Il modulo di rotazione è destinato ad applicazioni in spazi chiusi.

Il modulo può solo essere mosso nelle posizioni di blocco solo in modo controllato. Se il perno di indexaggio si innesta in movimento, il perno di posizionamento angolare risulta sovraccaricato dinamicamente.

### Codice numerico ordinazione

**No. ordin.:** 650802XX01

### Posizione di blocco

**45** = 8 x 45°

**60** = 6 x 60°

**36** = 4 x 90°

**12** = 3 x 120°

### Dati tecnici

|                      |  |
|----------------------|--|
| Azionamento:         | manuale sul pezzo                            |
| Angolo di rotazione: | 360°   |
| Senso rotazione:     | in entrambe le direzioni                     |
| Indexaggio:          | idromeccanico, azionamento con leva a pedale |
| Peso:                | 23 kg  |

### Carichi massimi ammessi

Analogamente alla versione senza indexaggio (vedere pagina 2).

### Coppia massima ammessa rispetto all'asse di rotazione M<sub>Z</sub>

La coppia rispetto all'asse del modulo di rotazione M<sub>Z</sub> nello stato d'innesto deve corrispondere al massimo a **800 Nm**.

Se subentrano carichi eccentrici se ne consiglia la compensazione con contrappesi. Nella posizione di riposo possono intervenire le coppie massime indicate.

A tale proposito l'operatore deve prendere in considerazione le forze e le coppie.

### Accessori

#### • Piastra di adattamento

per montaggio verticale del modulo di rotazione

**No. ordin. 6311 326**

Vedere tabella di catalogo M 8.110

#### • Piastra con flangia

circolare per fori di fissaggio singoli

**No. ordin. 6311 400**

Vedere tabella di catalogo M 8.120

### Composizione della fornitura

Modulo di rotazione e unità di indexaggio comprendenti il tubo flessibile idraulico e l'olio idraulico vengono forniti come unità completa montata e pronta per l'utilizzo.

### Dimensioni

