



## Bike basicLift

### Attrezzatura di montaggio fissa di per biciclette ed E-bike ad azionamento idraulico manuale



#### SUPPORTO | SOLLEVAMENTO



#### Vantaggi

- Per biciclette fino a 40 kg di peso
- Corsa 800 mm
- Corsa più rapida con meno corse della pompa
- Regolazione facile in altezza senza energia esterna
- Versione compatta e robusta
- Lavoro sicuro ed economico
- Attrezzatura di montaggio stabile e rigida
- Lavoro ergonomico in piccoli spazi
- Guida senza gioco per un funzionamento scorrevole
- Impiego di supporti per bicicletta disponibili in commercio
- Adatto anche per l'area lavaggio

#### Impiego

La Bike *basicLift* è un'attrezzatura di montaggio regolabile in altezza per biciclette, bici da carico ed e-bike di peso fino a 40 kg da impiegare in officine di piccole dimensioni, anche mobili e negli autodromi o nei bikepark.

#### Descrizione

Grazie alla nostra sperimentata costruzione modulare per la tecnica di manipolazione *moduhub* abbiamo sviluppato il nostro cavalletto di montaggio per biciclette **Bike *basicLift***.

L'elemento di base è costituito dal modulo di sollevamento ad azionamento manuale idraulico ShopFloor.

Il **Bike *basicLift*** permette di sollevare biciclette con peso fino a 40 kg a un'altezza di montaggio ergonomica di 800 mm.

Sulla testata terminale si possono fissare molti supporti per bicicletta disponibili in commercio. A seconda del supporto la bicicletta può anche essere ruotata.

Per garantire la stabilità il **Bike *basicLift*** è fissato a una piastra di base avvitabile anche al pavimento.

#### Azionamento

Il sollevamento e l'abbassamento della bicicletta avvengono mediante pedale. Per il sollevamento, la leva a pedale viene più volte spostata verso il basso. Per una corsa di 100 mm sono necessarie circa due corse della pompa. La leva a pedale viene riportata nella sua posizione iniziale grazie ad una molla di richiamo. Per l'abbassamento del carico la leva a pedale viene spinta verso l'alto di circa 10°.

#### No. ordin. 6401 185

Variante per officina con piastra in acciaio (pesante) e piccole ruote per lo spostamento occasionale.

#### No. ordin. 6401 XXX

Variante off-road con piastra in alluminio (leggera) e grandi ruote per spostamenti frequenti (anche su pietrisco).

Grazie alla selezione di materiale le bici possono essere lavate anche sul **Bike *basicLift***.

#### Accessori secondo tabella di catalogo M 8.902

Altri accessori

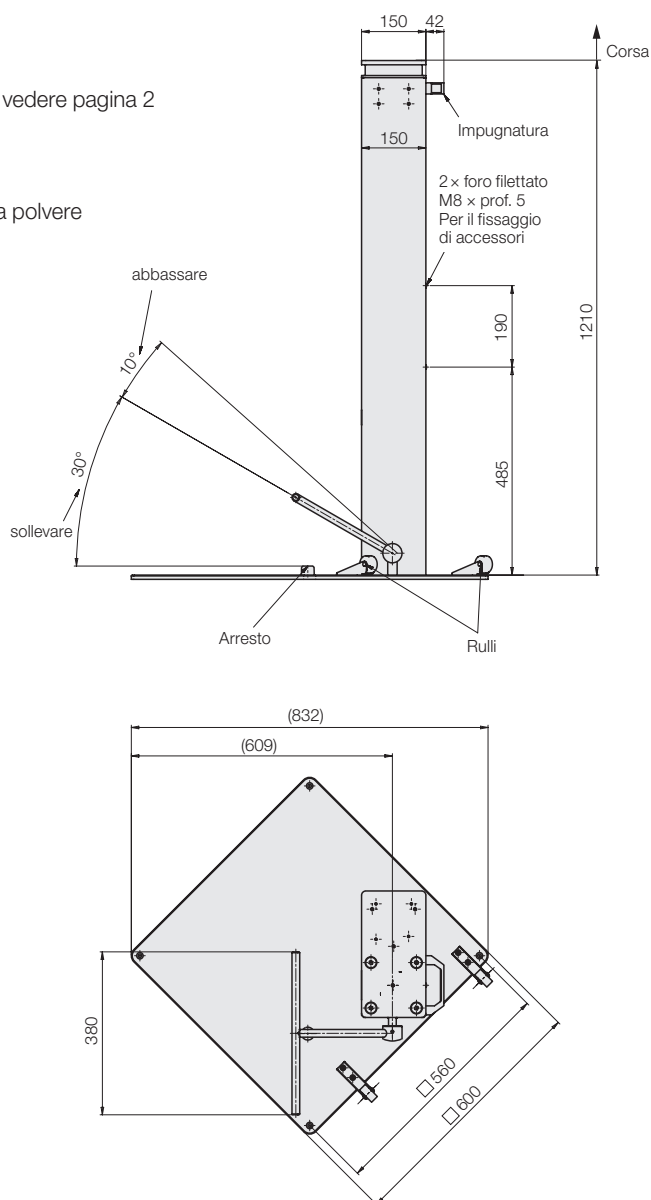
#### Accessori

Elemento di bloccaggio vedere pagina 2

#### Materiale

Alluminio  
 Acciaio inox, verniciato a polvere  
 Acciaio inox

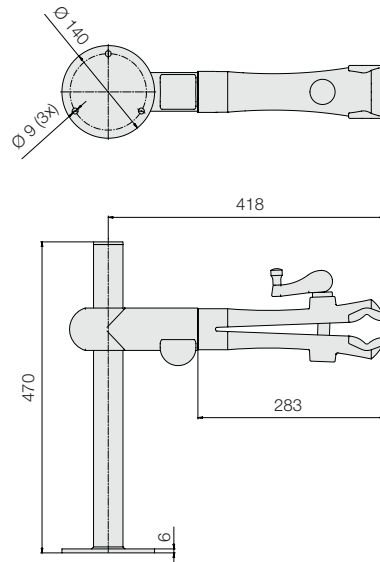
#### Dimensioni



## Pinze di serraggio e adattatore

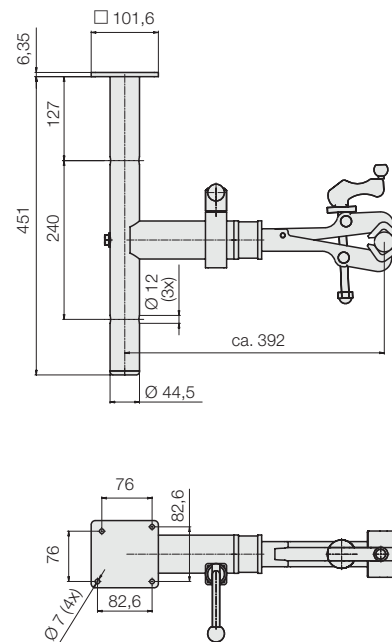
### Pinza di serraggio VAR

No. ordin. 6352887



### Pinza di serraggio Park-Tool

No. ordin. 6352888



### Adattatore per pinze di serraggio sul

Bike *basicLift*

Integrazione per no. ordin 6352887 o 6352888 con campo di regolazione 800 mm anziché soli 500 mm.

Incluso tappo di copertura e catenaccio per evitare uno scivolamento della pinza dal tubo.

No. ordin. 6352931

