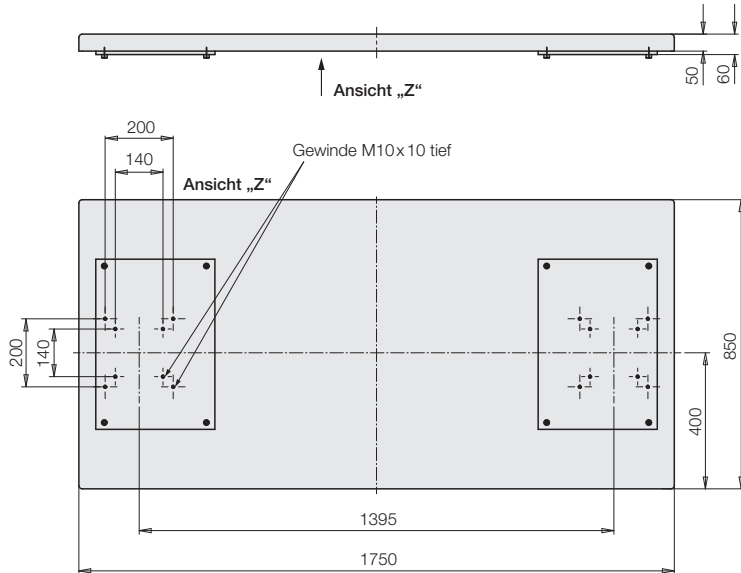




Tischplatten mit zwei *moduhub* Schnittstellen

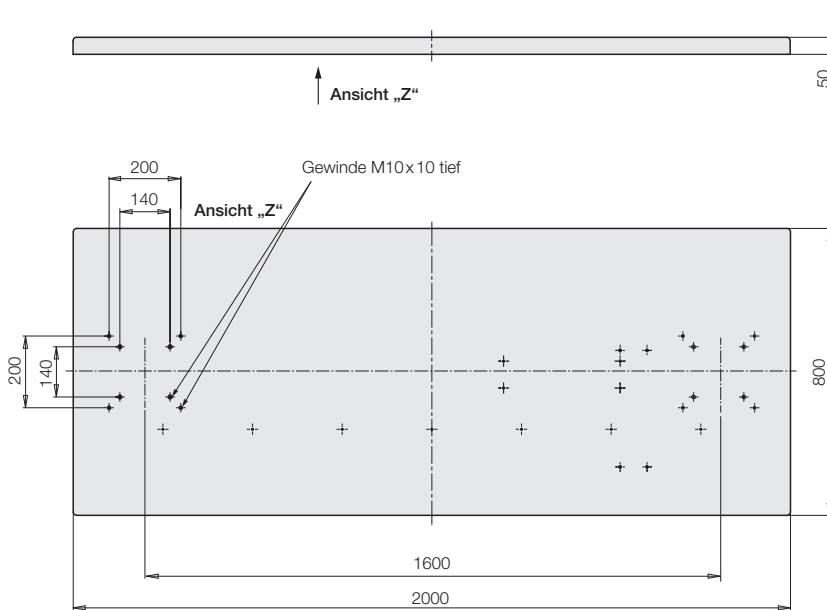
Holz-Tischplatte mit Stahlverstärkung – 1750 x 850 mm

mit Verstärkungsplatten



Holz-Tischplatte – 2000 x 800 mm

ohne Verstärkungsplatten



Einsatz

Tischplatte mit gerundeten Kanten und zwei außermittigen *moduhub* Schnittstellen.

Unterbaut mit einer Verstärkungsplatte aus Stahl für hohe Belastungen.

Einsatzbereiche sind beispielsweise industrielle Anwendungen mit Steharbeitsplätzen.

Einsatzschwerpunkte

- Ergonomische Montageplätze
- Höhenverstellbare Arbeitstische

Vorteile

- Verstärkte, formschöne Ausführung
- *moduhub* Schnittstellen

Werkstoffe

Tischplatte: Buche-Multiplex, 50 mm, klar lackiert
 Verstärkungsplatte: Stahl lackiert

Hinweis

Die Befestigungsschrauben M10 sind nicht im Lieferumfang enthalten.

moduhub Tischplatte



Bestell-Nr. 6505060

Technische Daten

Maximale Last: 4.000 N
 flächig

Kombinierbar mit den Modulen

- Hubmodule nach Blatt M 4.202
 M 4.301 und M 4.401



moduhub Schnittstellen

- außermittig
 2 Stück 140 x 140 mm - M10
 2 Stück 200 x 200 mm - M10

moduhub Tischplatte



Bestell-Nr. 6505061

Technische Daten

Maximale Last: 3.000 N
 flächig

Kombinierbar mit den Modulen

- Hubmodule nach Blatt M 4.202
 M 4.301 und M 4.401



moduhub Schnittstellen

- außermittig
 2 Stück 140 x 140 mm - M10
 2 Stück 200 x 200 mm - M10

Anwendungsbeispiel



Höhenverstellbarer Arbeitstisch zusammengestellt aus der Tischplatte 1750 x 850 mm, zwei elektrisch betätigten Hubmodulen Shop-Floor mit Steuermodul und einem Flurmodul.