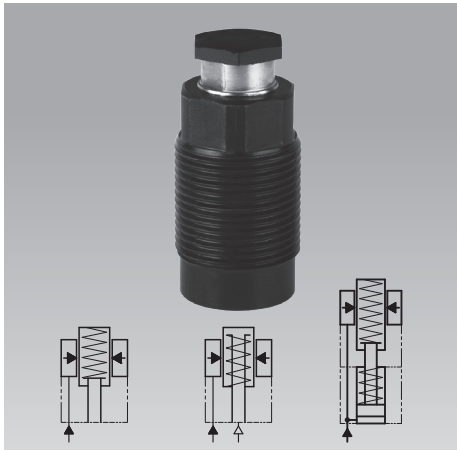




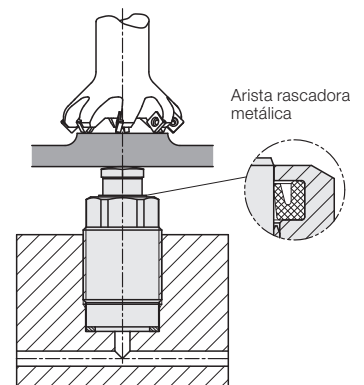
Elementos de apoyo enroscables

M26x1,5, con arista rascadora metálica, 3 tipos de funcionamiento, simple efecto, presión máx. de servicio 350 bar



Ventajas

- Dimensiones mínimas
- Distancia mínima de los puntos de apoyo 30 mm
- 3 tipos de funcionamiento
- Fuerza de acercamiento por muelle o con regulación neumática (1941 900)
- Carga hasta 4 kN
- Arista rascadora metálica y rascador FKM
- Tornillo de presión templado y estanco
- Componentes interiores protegidos contra la corrosión



Aplicación

Los elementos hidráulicos de apoyo se utilizan para apoyar piezas a mecanizar con el fin de evitar su flexión o vibración durante la mecanización. La construcción enroscable permite la instalación directa en el cuerpo del útil en un espacio reducido. La alimentación de aceite se efectúa a través de orificios taladrados.

Descripción

En el cuerpo del elemento de apoyo enroscable un casquillo de bloqueo de pared delgada está integrado, bloqueando anularmente al bulón de apoyo libremente móvil al recibir la presión de aceite. Para acercar el bulón a la pieza a mecanizar existen 3 posibilidades:

1. Fuerza del muelle
2. Aire comprimido
3. Presión hidráulica combinada con la fuerza del muelle

Los elementos están protegidos por una arista rascadora metálica contra la penetración de virutas y cerrados herméticamente contra la penetración de líquidos.

Instrucciones importantes

Los elementos de apoyo no son apropiados para compensar fuerzas transversales. El bulón de apoyo no debe ser cargado por tracción.

La carga admisible es válida para cargas estáticas o dinámicas. Las fuerzas de mecanizado pueden generar vibraciones, cuya amplitud excede un valor medio, lo que puede causar que el bulón de apoyo cede. Remedios: aumentar el factor de seguridad o el número de los elementos de apoyo. En el caso de una concentración de virutas pequeñas por rectificación, un atasco de virutas puede producirse en la zona de la arista rascadora metálica. Remedios: limpieza regular de esta zona.

Los elementos de apoyo sólo deben operarse con el tornillo de presión estanco.

Para ejecuciones especiales de tornillos de presión ponemos un plano de los contornos interiores a vuestra disposición.

Condiciones de servicio, tolerancias y otros datos ver hoja A 0.100.

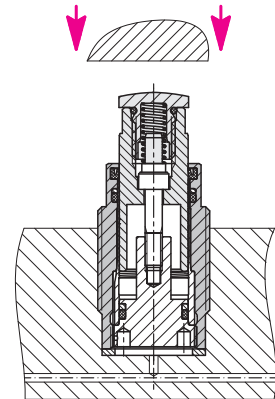
Tipos de funcionamiento

Fuerza del muelle

El bulón de apoyo está mantenido con la fuerza del muelle en la posición avanzada.

Al insertar la pieza a mecanizar en el útil el bulón de apoyo retrocede y pues tiene contacto por la fuerza del muelle con la superficie a apoyar.

Al bloquear la pieza a mecanizar, el bulón de apoyo se bloquea por la presión hidráulica aumentada y puede compensar las fuerzas en dirección del eje. Después del desbloqueo el bulón de apoyo queda con la fuerza del muelle a la pieza a mecanizar, hasta que ésta se quita del útil.



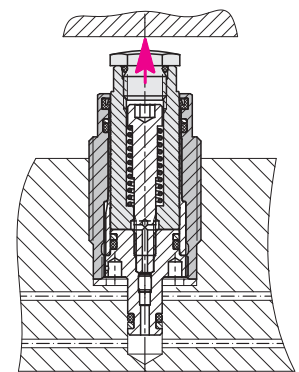
Aire comprimido

El bulón de apoyo está mantenido con la fuerza del muelle en la posición retrocedida.

Al recibir la presión de aire el bulón de apoyo avanza contra la pieza a mecanizar ya bloqueada. La fuerza de acercamiento puede regularse con una válvula reguladora de presión neumática.

El bulón de apoyo se bloquea por la presión hidráulica y puede compensar fuerzas en dirección del eje.

Para desbloquear se corta la presión hidráulica y neumática y el bulón de apoyo retorna con la fuerza del muelle a la posición inicial.



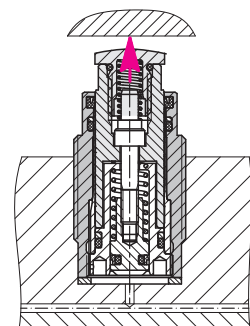
Presión de aceite combinada con la fuerza del muelle

El bulón de apoyo está mantenido con la fuerza del muelle en la posición retrocedida.

Al recibir la presión de aceite el pequeño pistón avanza y acerca el bulón de apoyo con la fuerza del muelle contra la pieza a mecanizar ya bloqueada.

El bulón de apoyo se bloquea por la presión hidráulica aumentada y puede compensar fuerzas en dirección del eje.

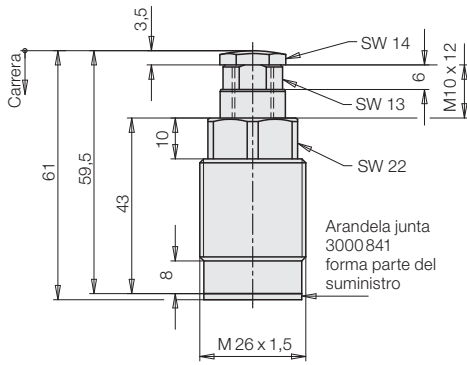
Para desbloquear se corta la presión hidráulica. El pequeño bulón retorna con la fuerza del muelle a la posición inicial y lleva consigo el bulón de apoyo.



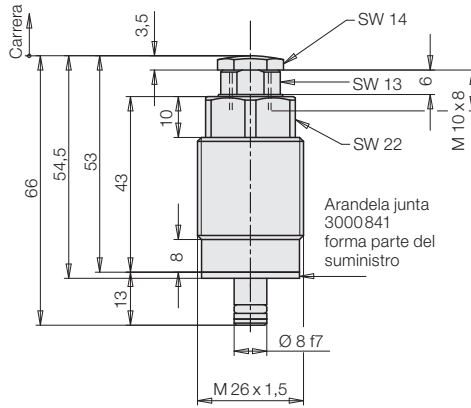
Dimensiones

Datos técnicos • Accesorios

Fuerza del muelle Referencia 1940900



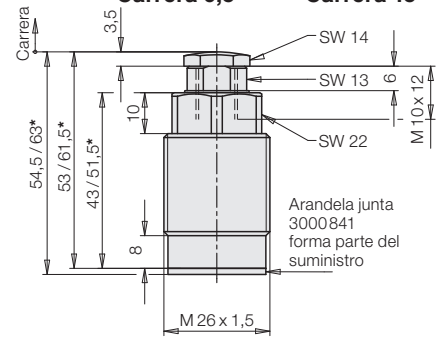
Aire comprimido Referencia 1941900



Presión de aceite combinada con la fuerza del muelle

Referencia 1942900 Carrera 6,5

1942925 Carrera 15*



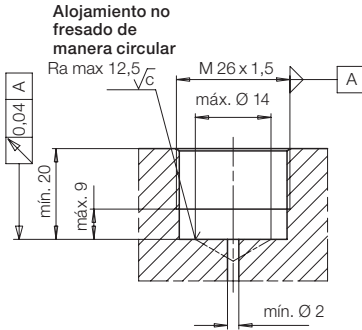
Carrera 6,5

Carrera 15*

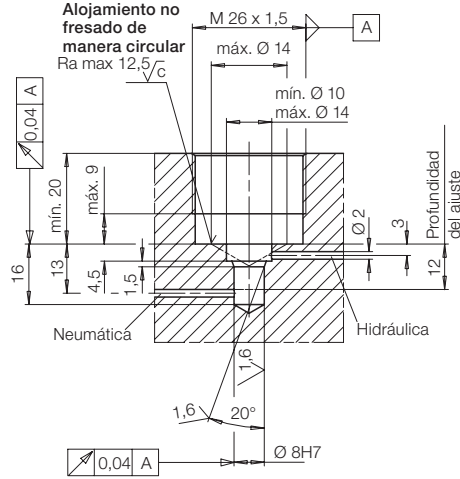
Carrera elástica 6,5

Carrera elástica 6,5

Orificio roscado para 1940 y 1942



Orificio roscado para 1941



Accesorios para 1942900 y 1942925

Arandela estranguladora Ø 0,5

Referencia

3420395

Características técnicas

Carga adm. (350 bar)	[kN]	4
Ø bulón de apoyo	[mm]	16
Carrera (1940900, 1941900, 1942900)	[mm]	6,5
(1942925)	[mm]	15
Carrera elástica*	[mm]	6,5
Gasto de aceite por carrera (1942900)	[cm ³]	0,42
(1942925)	[cm ³]	0,96
Caudal admisible (19429XX)	[cm ³ /s]	25
Presión máx. de servicio	[bar]	350
Presión mín. de servicio recomendada	[bar]	100
Fuerza de acercamiento 1 bar presión neumática (1941900, sin fuerza del muelle de retroceso)	[N]	20
Fuerza del muelle mín./máx.	[N]	15/25
Elasticidad máx. del apoyo a carga y 350 bar	[µm/kN]	3
Presión máx. de servicio	[°C]	80
Par máx. de apriete	[Nm]	50
Peso aprox.	[kg]	0,2

* En el campo de la carrera elástica el bulón de apoyo se acerca con la fuerza de muelle a la pieza a mecanizar.

Carga admisible F en función de la presión de servicio p

