



Vérins d'appui à visser avec racleur métallique intégré, contrôle de contact au choix, double effet



1 Description du produit

Les vérins d'appui hydrauliques sont utilisés pour caler des pièces à usiner. Ils empêchent les vibrations et le fléchissement pendant l'opération d'usinage.

Le montage par vissage de cet élément permet son positionnement directement dans des dispositifs. L'alimentation hydraulique et la mise à l'air se fait par des trous forés. En version double effet, la course de retour du piston d'appui se fait dans un temps bien défini, ce qui est surtout avantageux pour des applications à fortes cadences.

Les éléments sont protégés par un racleur métallique intégré et un racleur FKM contre la pénétration de copeaux et rendus étanches contre des liquides. Le raccordement pour la purge d'air permet aussi la connexion de l'air de soufflage.

2 Validité de la documentation

Cette documentation s'applique aux produits :

Vérins d'appui à visser de la page B 1.944 du catalogue. Ce sont les types et/ou les références :

- 1942-310; -310P
- 1942-410; -410P
- 1942-510; -510P
- 1942-610; -610P

3 Groupe-cible

- Professionnels qualifiés, monteurs et arrangeurs de machines et d'équipements, avec un savoir-faire dans le domaine de l'hydraulique.

Qualification du personnel

Savoir-faire signifie que le personnel doit être en mesure :

- de lire et de comprendre entièrement des spécifications techniques comme des schémas de connexion et des dessins se référant aux produits,
- d'avoir du savoir-faire (expertise en électrique, hydraulique, pneumatique, etc.) sur la fonction et la structure des composants correspondants.

Un **professionnel qualifié** est une personne qui en raison de sa formation technique et de ses expériences dispose de connaissances suffisantes pour

- évaluer les travaux dont il est chargé,
- identifier des dangers potentiels,
- prendre les mesures nécessaires pour éliminer des dangers
- connaître les normes, règles et directives accréditées,
- avoir les connaissances requises pour la réparation et le montage.

Tables des matières

1	Description du produit	1
2	Validité de la documentation	1
3	Groupe-cible	1
4	Symboles et avertissements	2
5	Pour votre sécurité	2
6	Utilisation	2
7	Montage	3
8	Mise en service	6
9	Entretien	6
10	Dépannage	7
11	Caractéristiques techniques	7
12	Stockage	8
13	Élimination	8
14	Explications concernant la production	9

4 Symboles et avertissements

AVERTISSEMENT

Domages corporels

Signale une situation potentiellement dangereuse. Si ce danger n'est pas évité il pourrait avoir pour conséquence la mort ou des blessures très sérieuses.

ATTENTION

Des blessures légères / dommages matériels

Signale une situation potentiellement dangereuse. Si cette situation n'est pas évitée elle pourrait entraîner des blessures légères ou des dommages matériels.

Dangereux pour l'environnement



Ce symbole signale des informations importantes concernant un traitement correct des matières présentant un danger pour l'environnement. Le non-respect de ces renseignements peut entraîner des dégâts sérieux causés à l'environnement.



Signe d'enclère !

Ce symbole signale des informations importantes, l'équipement de protection personnel etc.

Remarque

- Ce symbole signale des conseils d'utilisation ou des informations particulièrement utiles. Ceci n'est pas un avertissement pour une situation dangereuse ou nocive.

5 Pour votre sécurité

5.1 Informations de base

Ces instructions de service sont destinées pour votre information et pour éviter des dangers lors de l'intégration des produits dans la machine, elles incluent aussi des informations sur le transport, le stockage et l'entretien.

Seul le respect strict de ces instructions de service vous permet d'éviter des accidents et des dommages matériels et de garantir un fonctionnement correct des produits.

En outre le respect de ces instructions de service assure :

- une prévention de blessures,
- des durées d'immobilisation et des frais de réparations réduits,
- une durée de vie plus élevée des produits.

5.2 Consignes de sécurité

Le composant a été fabriqué selon les règles techniques universellement reconnues.

Respectez les consignes de sécurité et les descriptions d'opération des instructions de service pour éviter des blessures aux personnes ou des dommages matériels.

- Lisez attentivement et complètement les instructions de service avant de travailler avec le composant.
- Conservez les instructions de service pour qu'elles soient accessibles à tous les utilisateurs à tout moment.
- Respectez les consignes de sécurité, les directives de prévention des accidents et pour la protection de l'environnement du pays dans lequel le composant sera utilisé.
- Utilisez le composant ROEMHELD seulement dans un état impeccable.
- Respectez tous les remarque sur le composant.
- Utilisez seulement des accessoires et pièces de rechange admis par le fabricant pour éviter des mises en danger de

personnes à cause des pièces de rechanges non appropriées.

- Respectez la conformité de l'utilisation.
- Vous devez mettre en service le composant seulement après avoir déterminé que la machine incomplète ou la machine, dans laquelle le produit doit être installé, est en conformité avec les prescriptions, consignes de sécurité et normes spécifiques du pays.
- Faites une analyse de risques pour la machine incomplète ou machine.
A cause des interactions du composant sur la machine / outillage ou l'environnement, des risques peuvent découler que seul l'utilisateur peut déterminer ou réduire au maximum, exemple :
 - forces générées,
 - mouvements,
 - influence des commandes hydrauliques et électriques,
 - etc.

6 Utilisation

6.1 Utilisation conforme

Les vérins d'appui sont utilisés dans les applications industrielles/commerciales, pour mettre les pièces à usiner à l'abri du fléchissement et des vibrations. Ils ne doivent être opérés qu'avec de l'huile hydraulique.

En outre une utilisation conforme inclut :

- Une utilisation selon les limites de puissance indiquées dans les caractéristiques techniques.
- Une utilisation comme définie dans les instructions de service.
- Le respect des intervalles de maintenance.
- Un personnel qualifié ou instruit de manière adapté pour réaliser ces opérations.
- L'utilisation des pièces de rechange avec les mêmes spécifications que les pièces d'origine.

6.2 Utilisation non conforme

AVERTISSEMENT

Blessures, dommages matériels ou dysfonctionnements !

Toute modification peut entraîner un affaiblissement des composants, une diminution de la résistance ou des dysfonctionnements.

- Ne pas modifier le produit!

ATTENTION

Forces transversales

Les produits ne sont pas appropriés pour compenser des forces transversales.

Il est interdit d'utiliser les produits :

- Pour une utilisation à domicile.
- Pour une utilisation sur des foires ou des parcs d'attractions.
- Dans la transformation des aliments ou dans des zones soumises à des règles d'hygiène spéciales.
- Dans les mines.
- Dans des zones ATEX (dans un environnement explosif et agressif, par ex. gaz et poussières explosifs).
- Lorsque des effets physiques (courants de soudage, vibrations ou autres) ou des agents chimiques endommagent les joints (résistance du matériel d'étanchéité) ou les

composants, entraînant un risque de défaillance fonctionnelle ou de panne prématurée.

Des solutions spéciales sur demande !

7 Montage

⚠️ AVERTISSEMENT

Blessure par l'injection à haute pression (giclement de l'huile hydraulique sous haute pression) !

Une connexion inappropriée peut entraîner la fuite de l'huile sur les connexions.

- Réaliser le montage et/ou le démontage de l'élément uniquement dans un état sans pression du système hydraulique.
- Connexion de la ligne hydraulique selon DIN 3852/ISO 1179.
- Fermeture correcte de connexions non-utilisées.
- Utiliser tous les trous de fixation.

Blessure par l'injection à haute pression (giclement de l'huile hydraulique sous haute pression) !

L'usure, des joints endommagés, le vieillissement ainsi qu'un montage erroné d'un jeu de joints par l'opérateur peuvent entraîner des fuites de l'huile à haute pression.

- Une inspection visuelle est requise avant toute utilisation.

Blessure par chute de pièces !

Certains produits ont un poids élevé et peuvent provoquer des blessures en cas de chute.

- Transporter les produits dans les règles de l'art.
- Porter l'équipement de protection personnel.

Les indications du poids se trouvent dans le chapitre « Caractéristiques techniques ».

Intoxication par le contact avec l'huile hydraulique !

L'usure, des joints endommagés, le vieillissement ainsi qu'un montage erroné d'un jeu de joints par l'opérateur peuvent entraîner des fuites de l'huile.

Une connexion non conforme peut entraîner la fuite de l'huile sur les connexions.

- Respecter la fiche de sécurité en utilisant de l'huile hydraulique.
- Porter l'équipement de protection personnel.

⚠️ ATTENTION

Un poids considérable peut tomber

- Quelques types de produit ont un poids considérable. et doivent être protégés contre la chute lors du transport.
- Les indications du poids se trouvent dans le chapitre « Caractéristiques techniques ».

Forces transversales et des états forcés à boulonner

Des forces transversales ainsi que des états forcés sur le piston entraînent des défaillances prématurées.

- Prévoir des guidages externes.
- Éviter des états forcés (surdimensionnement) du piston. Pas introduire de moments.

📌 Remarque

Connexion mise à l'air

S'il est possible que des liquides de coupe ou de refroidissement agressifs pénètrent dans la chambre de ressort à travers la connexion pour la purge, il faut connecter une tuyauterie de purge. La tuyauterie de purge connectée doit être disposée dans une position protégée.

- Respecter absolument les consignes dans la page A0.110 du catalogue.

7.1 Construction

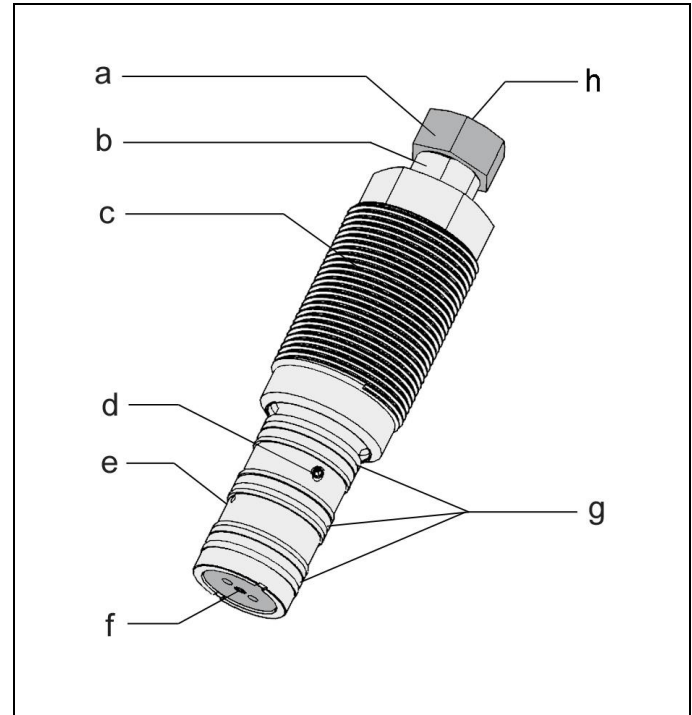


Fig. 1 : Composants

a	Vis de pression	e	Orifice mise à l'air / contrôle de contact
b	Piston d'appui	f	Orifice Sortir
c	Corps	g	Joints d'étanchéité
d	Orifice Rentrer	h	Contrôle de contact au choix

Position repos :

Piston rentré, sortie hydraulique du piston, contact par ressort

Un petit piston fait sortir le piston d'appui par la pression hydraulique et le contact à la pièce à usiner se fait par ressort. Par la pression hydraulique croissante le piston d'appui est bloqué et peut compenser les forces dans la direction axiale. Pour rentrer, la pression hydraulique est coupée et la ligne de retour est alimentée. Le petit piston retourne à la position repos et entraîne le piston d'appui.

7.2 Remarques pour le fonctionnement sûr

⚠ ATTENTION

Forces transversales

Les produits ne sont pas appropriés pour compenser des forces transversales.

Charge en traction

Le piston d'appui **ne doit pas** être sollicité en traction.

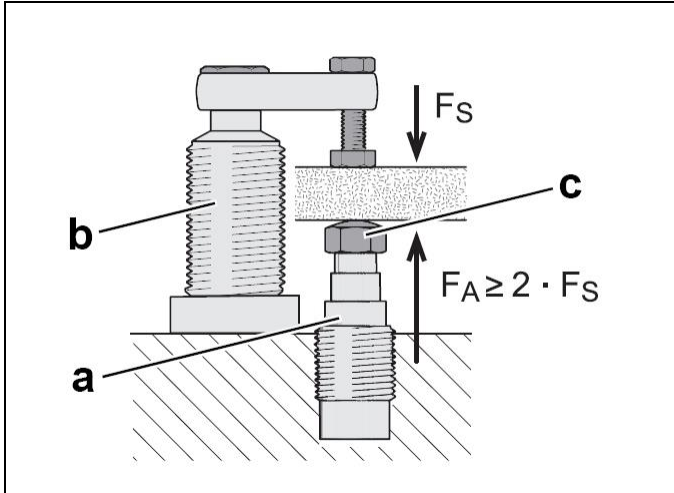


Fig. 2: Principe, flux de force durant l'appui

a Vérin d'appui	c Vis de pression
b Vérin de serrage pivotant	

- Dimensionner la pression de fonctionnement de manière que la force d'appui F_A soit au moins deux fois la force de serrage F_S . Avec une telle réserve, des forces d'usure peuvent être compensées.
- La pression de service recommandée est au moins 100 bars.
- Utiliser les vérins d'appui seulement avec vis de pression afin d'éviter une détérioration du piston et la pénétration de liquides.
- Des vis de pression et des entretoises de grandes dimensions peuvent influencer la fonction du vérin d'appui.

📘 Remarque

Alésage du logement

- Lors de l'installation des éléments, s'assurer que l'alésage du logement n'est pas rempli d'huile.
- Autrement de l'huile peut pénétrer dans l'élément et causer des dysfonctionnements.

7.3 Débit admissible

⚠ AVERTISSEMENT

Blessures par surcharge de l'élément

Injection à haute pression (giclement de l'huile hydraulique sous haute pression) ou des éléments éjectés !

- La pression peut être multipliée par l'étranglement ou la fermeture des connexions.
- Établir les connexions selon les règles de l'art !

⚠ ATTENTION

Dysfonctionnement ou défaillance prématurée

Dépassement du débit maximal, peut entraîner une surcharge et une défaillance prématurée du produit.

- Ne pas dépasser le débit admissible !

7.3.1 Calcul du débit admissible

Débit admissible

Le débit admissible ou la vitesse de course admissible s'appliquent aux installations verticales en combinaison avec des accessoires de série comme les brides de serrage ou les blocs de presse, etc.

Si la position de montage est autre que verticale ou que d'autres éléments annexes sont utilisés, il faut encore réduire le débit admissible.

Si le débit de la pompe divisé par le nombre des éléments est plus grand que le débit admissible d'un élément, il faut réduire le débit.

Ceci empêche une surcharge et donc une immobilisation prématurée.

Vérifier le débit admissible comme suit:

$$Q_p \leq 0,06 \cdot \dot{V}_z \cdot n \quad \text{ou} \quad Q_p \leq 6 \cdot v_z \cdot A_K \cdot n$$

pour des éléments de serrage et d'appui (mentionnés dans les pages du catalogue)

Vitesse du piston maxi.

Pour un débit de la pompe Q_p donné et une surface de piston effective A_K la vitesse du piston est calculée comme suit:

$$v_m < \frac{Q_p}{6 \cdot A_K \cdot n}$$

Légende

\dot{V}_z = Débit admissible de l'élément en [cm³/s]

Q_p = Débit de la pompe en [l/min]

A_K = Surface du piston en [cm²]

n = Nombre des éléments de mêmes dimensions

$v_z = v_m$ = Vitesse de course admissible / maxi. en [m/s]

📘 REMARQUE

Débit

- Le débit admissible maxi. et/ou la vitesse de course maxi. dépendent du produit individuel.
 - Pour les vérins de serrage voir A0.100.
 - Les éléments de serrage, les vérins d'appui, les valves hydrauliques, les groupes hydrauliques et les autres éléments hydrauliques sont mentionnées dans les pages du catalogue.

Pour d'autres informations sur les « Points d'intérêts pour vérins hydrauliques, les données de base, les détails ainsi que les calculs des vérins hydrauliques » voir Informations techniques sur Internet !

7.4 Montage, produits d'étanchéité extérieur

7.4.1 Construction

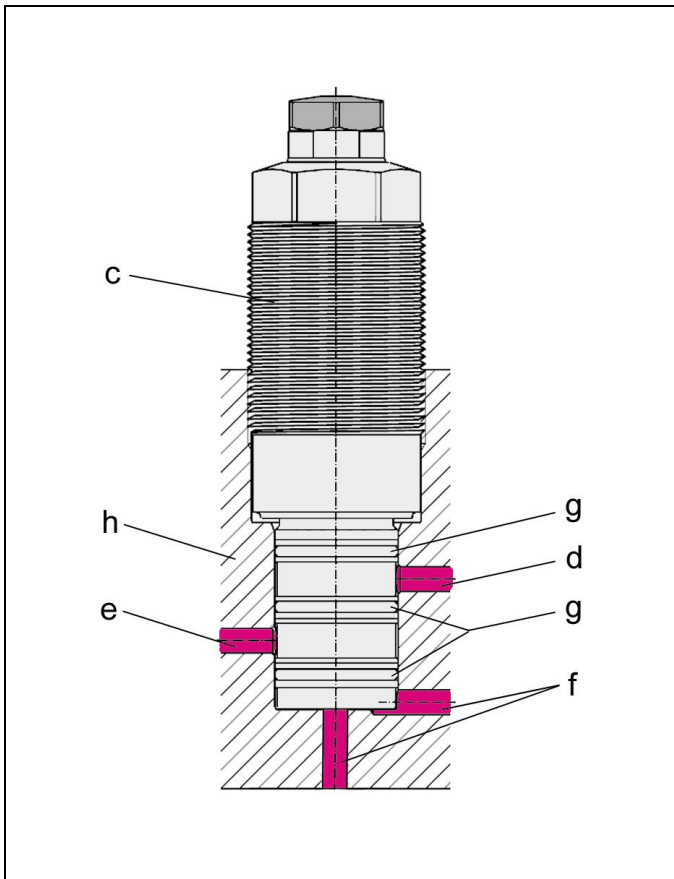


Fig. 3 : Montage

c Corps	f Orifice Sortir
d Orifice Rentrer	g Joints d'étanchéité
e Mise à l'air, soufflage par air comprimé ou contrôle de contact	h Corps du montage

7.4.2 Montage

⚠ AVERTISSEMENT

Blessures par écrasement !

Des composants saillants peuvent entraîner des points d'écrasement lors de l'assemblage.

- Tenir à l'écart les mains et doigts de ces points d'écrasement!

Risque de coupure !

- Des taraudages tranchants peuvent entraîner des blessures par coupure
- Porter l'équipement de protection personnel !

⚠ ATTENTION

Produit mal serré

Le produit peut se détacher durant le fonctionnement.

- Fixer et/ou bloquer avec un couple de serrage suffisant.



Porter des gants de sécurité lors du travail sur ou avec le produit !

ⓘ Remarque

Taraudage d'encastrement

L'alésage du logement doit être exempt d'huile et sec.

Lors de l'installation et particulièrement lors de l'échange des vérins d'appui il faut faire attention à un logement sec, car de l'huile résiduelle sera poussée dans la mécanique interne en vissant le vérin d'appui.

Celui-ci peut causer des dysfonctionnements ou la défaillance du vérin d'appui.

Usinage avec des produits de coupe et de refroidissement

Pour un usinage avec des produits de coupe et de refroidissement, il faut brancher l'orifice de connexion pour la mise à l'air de la zone du ressort de manière qu'aucun liquide peut pénétrer (voir page G 0.110 du catalogue).

Également pour un usinage en sec, il ne faut pas fermer le raccordement pour la mise à l'air.

Celui-ci peut causer des dysfonctionnements ou une défaillance.

Soufflage par air comprimé

Pendant le processus de mise en place, le soufflage par air comprimé doit être de 0,2 bar maximum. Après serrage du piston d'appui, le soufflage par air comprimé peut être augmenté à 4 bar maximum. Désactiver le soufflage par air comprimé avant de desserrer.

Vibrations

A cause des vibrations durant l'usinage de la pièce à assembler, des forces supplémentaires peuvent se produire, lesquelles dépassent la force de charge supplémentaire de l'élément. De ce fait, le piston d'appui peut céder.

Solution: Sélectionner un vérin d'appui plus grand ou augmenter le nombre des vérins d'appui.

Les points suivants sont à vérifier avant le montage :

- Logement réalisé selon la page du catalogue?
 - Les tolérances et surfaces indiquées sont-elles respectées?
 - Est-ce qu'il y a une épaisseur de paroi suffisante dans le montage?
- Les alésages et géométries d'installation sont-ils ébavurés et arrondis?
- Les résidus d'usinage comme copeaux, poussière et particules d'impureté sont-ils enlevés et les alésages sans huile?
- N'utiliser pas d'objets coupants pour le montage !
- Utiliser des aides de montage, si possible.

Étapes de montage

1. Insérer ou visser dans l'alésage.
2. Visser, faire attention à la souplesse.
Faire attention que les joints ne soient pas endommagés.
3. La fixation doit être réalisée avec le couple de serrage indiqué (voir caractéristiques).
Voir chapitre Caractéristiques techniques.

7.4.3 Connexion de l'hydraulique

⚠ ATTENTION

Les travaux par du personnel qualifié

- Les travaux doivent être effectués uniquement par techniciens autorisés.

1. Connecter les lignes hydrauliques conformément aux règles de l'art et veiller à la propreté (A = sortir, B = rentrer)!

i Remarque

Plus de détails

- Voir ROEMHELD pages du catalogue A 0.100, F 9.300, F 9.310 et F 9.360.

Union mâle

- Utiliser seulement des raccords "union mâle B et E" selon DIN3852 (ISO1179).

Raccordement hydraulique

- N'employer pas de ruban d'étanchéité, de rondelles en cuivre ou de raccords coniques.

Les fluides hydrauliques

- Utiliser de l'huile hydraulique selon page du catalogue de ROEMHELD A 0.100.

Connexion de l'hydraulique

Voir les fichiers joints qui contiennent d'autres données de connexion, de plans ou autres (p.ex. schémas hydraulique et électrique ainsi que les paramètres électriques)

8 Mise en service

⚠ AVERTISSEMENT

Intoxication par le contact avec l'huile hydraulique !

L'usure, des joints endommagés, le vieillissement ainsi qu'un montage erroné d'un jeu de joints par l'opérateur peuvent entraîner des fuites de l'huile.

Une connexion non conforme peut entraîner la fuite de l'huile sur les connexions.

- Respecter la fiche de sécurité en utilisant de l'huile hydraulique.
- Porter l'équipement de protection personnel.

Blessures par écrasement !

Des composants du produit bougent pendant l'opération, ceci peut entraîner des blessures.

- Tenir à l'écart de la zone du travail les parties du corps et les objets !

⚠ ATTENTION

Blessure par éclatement ou dysfonctionnement

Le dépassement de la pression de fonctionnement maximale (voir caractéristiques techniques) peut entraîner un éclatement ou un dysfonctionnement du produit.

- Ne pas dépasser la pression de fonctionnement maxi..
- Le cas échéant, éviter la surpression en utilisant des valves appropriées.

1. Vérifier le serrage.
2. Vérifier le serrage des connexions hydrauliques (contrôler les couples des connexions hydrauliques).
3. Purge d'air de l'hydraulique.

i Remarque

Le temps de charge

- Sans purge, la durée de serrage va augmenter de façon importante et il peut y avoir des dysfonctionnements.

8.1 Purge d'air avec des connexions hydrauliques sans tuyauterie

⚠ ATTENTION

Endommagement des composants !

Lors d'une purge d'air du montage à travers le produit, de l'huile pénétrante va causer une défaillance.

La purge d'air ne doit être effectuée que par la vis de purge du client.

1. Desserrer avec précaution les vis de purge dans le montage sous une basse pression d'huile.
2. Alimenter jusqu'à ce que l'huile soit exempte de bulle.
3. Serrer les vis de purge.
4. Vérifier le bon fonctionnement.
5. Contrôler l'étanchéité des connexions hydrauliques.

8.2 Contrôle de contact pneumatique

Le vérin d'appui double effet est équipé d'un raccordement pour la mise à l'air, qui peut être alimenté avec l'air de soufflage comme décrit sur la page B 1.944 du catalogue Cette connexion peut également être utilisée pour l'installation d'un contrôle de contact pour le piston d'appui.

La condition est un petit taraudage de détection dans la vis de pression trempée.

i REMARQUE

Autres informations

- Voir page du catalogue B 1.944

i Remarque

Contrôle de contact pneumatique

Le contrôle de contact pneumatique peut seulement être utilisé si

- la surface de contact à la pièce est perpendiculaire à l'axe du vérin d'appui.
- la surface de contact est usinée.
- l'air est sans huile ni eau.

9 Entretien

⚠ AVERTISSEMENT

Brûlures par la surface chaude !

En fonctionnement les températures de surface du produit peuvent atteindre plus de 70°C.

- Tous les travaux d'entretien et de réparation sont donc à réaliser à l'état refroidi et/ou en portant des gants de protection.

9.1 Nettoyage

ATTENTION

Dommages matériels, endommagement des composants mobiles

L'endommagement des tiges du piston, des plongeurs, des boulons, etc., ainsi que des racleurs et des joints peut entraîner des fuites ou une défaillance prématurée !

- Ne pas utiliser de produits de nettoyage (laine d'acier ou autres) qui pourraient provoquer des rayures, des défauts ou similaires.

Dommages matériels, endommagement ou défaillance fonctionnelle

Les produits de nettoyage agressifs peuvent endommager, en particulier, les joints.

Ne pas nettoyer le produit avec :

- des substances corrosives ou caustiques ou
- des solvants organiques comme des hydrocarbures halogénés ou aromatiques ou des cétones (diluants nitro, acétone etc.).

Nettoyer l'élément régulièrement. Nettoyer surtout la zone du piston et des boulons - éliminer des copeaux et des liquides du corps.

En cas de salissures importantes il faut augmenter les fréquences de nettoyage.

REMARQUE

Faire attention particulièrement à :

- usinage à sec
- lubrification à faible quantité et
- petits copeaux de meulage

Les petits copeaux et poussières peuvent coller à la tige / boulon de l'élément et être attirés dans la fissure d'étanchéité de l'arête racleuse métallique.

Il est possible qu'il se produise une accumulation de poussière collante et pâteuse, laquelle durcit durant l'arrêt.

Conséquence: Défaillance à cause de blocage / agglutination et usure élevée.

Solution: Nettoyage régulier de la tige du piston / piston d'appui dans la zone effective du racleur ou fixer un capot de protection (voir page du catalogue).

Remarque

Capot de protection (accessoire)

Le capot de protection (accessoire) doit surtout être utilisé, lorsqu'un arrosage haute pression est directement dirigé sur le piston d'appui et le racleur.

9.2 Contrôles réguliers

1. Contrôler l'étanchéité des connexions hydrauliques (inspection visuelle).
2. Contrôler si la voie de passage (de la tige de piston ou boulonner) présente des traces de passage ou des endommagements. Les traces de passage peuvent indiquer que le système hydraulique est souillé ou qu'il y ait une charge transversale inadmissible contre le produit.
3. Contrôler pour les fuites sur le corps, La tige de piston, vis ou bride.
4. Contrôler la force de serrage par contrôle de la pression.
5. Vérifier le respect des intervalles de service.

9.3 Remplacement du jeu de joints

Le jeu de joints est à remplacer en cas de fuites externes. En cas d'une importante utilisation les joints devront être changés au plus tard après 500 000 cycles ou tous les 2 ans.

Le jeu de joints est disponible comme accessoire. Une instruction de montage pour le jeu de joints est disponible sur demande.

Remarque

Jeux de joints

- Ne pas installer des jeux de joints qui étaient exposés à la lumière pendant une période prolongée.
- Respecter les conditions de stockage (voir le chapitre "Caractéristiques techniques")
- Utiliser uniquement des joints originaux.

10 Dépannage

Panne	Cause	Élimination
Le piston ne sort pas:	Débit trop élevé	Réduire le débit
	Pièces intérieures corrodées	Réparation par ROEMHELD nécessaire
	Réfrigérant lubrifiant pénétré	Réparation par ROEMHELD nécessaire
	Ressort rompu	Réparation par ROEMHELD nécessaire
Le piston ne rentre pas:	Pièces intérieures corrodées	Réparation par ROEMHELD nécessaire
	Réfrigérant lubrifiant pénétré	Réparation par ROEMHELD nécessaire
	Ressort de rappel rompu	Réparation par ROEMHELD nécessaire
Le piston d'appui cède:	La pression de fonctionnement ne suffit pas	Vérifier la conception de la pression de fonctionnement selon le catalogue
		Réglage correspondant de la pression de fonctionnement
	Charge (force de serrage et d'usinage) trop élevée	Vérifier la conception de la charge
		Réglage correspondant de la pression de fonctionnement
		Utiliser d'autres éléments (vérin d'appui/vérin de serrage pivotant)

11 Caractéristiques techniques

Caractéristiques

Types	Pression maximum de fonctionnement [bars]	Charge admissible [kN]
1942-310 (P)	500	6,5
1942-410 (P)	500	15,0
1942-510 (P)	500	23,5
1942-610 (P)	500	42,0

Types	Couples de serrage [Nm]
1942-310 (P)	60
1942-410 (P)	100
1942-510 (P)	200
1942-610 (P)	400

Poids

Types	Course [mm]	Poids [kg]
1942-310 (P)	8	0,5
1942-410 (P)	10	0,7
1942-510 (P)	10	1,2
1942-610 (P)	16	2,5

Remarque

Plus de détails

- Pour d'autres caractéristiques techniques voir la page du catalogue.

12 Stockage

ATTENTION

Endommagement dû à un mauvais stockage des composants

Tout stockage inapproprié peut entraîner la fragilisation des joints et la formation de résines sur l'huile de protection contre la corrosion ou la corrosion de/dans l'élément.

Stockage dans l'emballage et dans des conditions environnementales modérées.

- Ne pas exposer le produit aux rayons de soleil car la lumière UV peut endommager les joints.

Par convention tous les produits de ROEMHELD sont testés par de l'huile minérale. A l'extérieur les produits sont traités avec un anticorrosif.

Le film d'huile restant après l'inspection assure une protection contre la corrosion à l'intérieur en cas du stockage dans des endroits secs et à température uniforme.

Pour des périodes de stockage prolongées le produit doit être rempli avec un anticorrosif qui ne forme pas de résine, il faut également traiter les surfaces extérieures avec ce produit.

13 Élimination



Dangereux pour l'environnement

En raison d'une pollution éventuelle de l'environnement, les composants individuels ne doivent être éliminés que par une société spécialisée accréditée.

Les matériaux individuels doivent être utilisés selon les directives et règles applicables en respectant les conditions de l'environnement.

Une attention particulière doit être accordée à l'élimination des composants qui contiennent encore des restes des fluides hydrauliques. Respecter les consignes pour l'élimination données dans la fiche de sécurité.

Les règles et prescriptions en vigueur dans votre pays doivent être respectées pour l'élimination des composants électriques et électroniques (p. ex. capteurs de position, détecteurs de proximité, etc.).

14 Explications concernant la production

Producteur

Römheld GmbH Friedrichshütte
Römheldstraße 1-5
35321 Laubach, Germany
Tel.: +49 (0) 64 05 / 89-0
Fax.: +49 (0) 64 05 / 89-211
E-Mail: info@roemheld.de
www.roemheld.com

Responsable pour la préparation de la documentation
Dipl.-Ing. (FH) Jürgen Niesner, Tel.: +49(0)6405 89-0

Déclaration sur la production des produits

Ils sont construits et produits selon la Directive **2006/42/CE** (Directive des machines CE-MSRL) dans sa version actuelle et selon les autres règles techniques en vigueur.
Selon CE-MSRL, ces produits sont des produits qui ne sont pas prêts à l'utilisation et qui sont exclusivement destinés à une intégration dans une machine, installation ou système.

Selon la Directive pour les équipements sous pression, ces produits ne doivent pas être qualifiés de réservoirs sous pression mais de systèmes de positionnement hydraulique, comme la pression n'est pas le facteur critique de la construction mais la résistance, la rigidité de la forme et la stabilité contre les efforts statiques et dynamiques lors de son fonctionnement.

Les produits ne doivent être mis en opération qu'à partir du moment où on a constaté que la machine incomplète / la machine dans laquelle le produit sera intégré est en conformité avec les dispositions de la Directive des machines (2006/42/CE).

Le producteur s'oblige à transmettre aux autorités des états-membres sur demande les documents spéciaux sur les produits.

La documentation technique selon Annexe VII, partie B sur les produits a été préparée.

Laubach, 17.06.2024