



Modulo di sollevamento Basic

Forza max. di sollevamento 1.000 N, corsa da 200 a 600 mm, versione idraulico-manuale



Vantaggi

- Struttura elegante e snella
- Ergonomia ottimizzata
- Utilizzo semplice
- Non è necessaria energia esterna
- Operazioni svolte all'altezza ergonomica ottimale

Impiego

Modulo di sollevamento per l'organizzazione ergonomica delle postazioni di lavoro.

Tipici campi d'impiego

- Postazioni di montaggio industriale
- Regolazione delle altezze per le postazioni di lavoro nelle operazioni di montaggio in officina
- Operazioni di manutenzione
- Attrezzature di montaggio
- Sistemi di regolazione nelle operazioni di alimentazione di oggetti di medie dimensioni
- Dispositivi di movimentazione nell'imballaggio dei prodotti e nel trasferimento

Fissaggio e installazione

Per il fissaggio dei moduli moduhub o di componenti dell'utente alla testata terminale, il modulo di sollevamento dispone di un'interfaccia di 140 x 140.

Per il fissaggio dei moduli moduhub alla base, il modulo di sollevamento dispone di un'interfaccia di 200 x 200.

In caso di fissaggio del modulo su pavimenti di stabilimenti in piano, utilizzare 4 viti M10 con classe di resistenza 10.9 nonché tasselli per carico.

Per una maggiore stabilità è anche possibile fissare alla base un piastra di base fornita come accessorio.

Descrizione

Il movimento di sollevamento viene prodotto da un dispositivo di sollevamento idraulico con comando a leva singola. Mediante pompa a pistoni l'olio viene pompato in un cilindro di tipo tuffante.

Per lo scarico grazie al peso del carico l'olio ritorna dal cilindro al serbatoio dell'olio.

Le unità di sollevamento sono particolarmente adatte alla regolazione in altezza di tavole, oggetti dimostrativi e dispositivi simili nonché per attrezzature destinate al trattamento medico.

Azionamento

Per sollevare il carico la leva a pedale viene più volte spostata verso il basso di circa 45°.

Tramite molla incorporata è riportata nella sua posizione di partenza.

Per 100 mm di corsa sono necessarie 8 pompate.

Per abbassare il carico, la leva a pedale viene spostata verso l'alto di circa 10°.

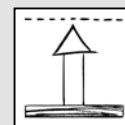
Materiali

Profilo del dispositivo di sollevamento: alluminio, anodizzato naturale

Testata terminale e base: alluminio, anodizzato nero

moduhub

Modulo di sollevamento



No. ordin. 891001 X0H

Dati tecnici

Max. forza di sollev.: 1.000 N
 Coppia max.: 100 Nm
 Corsa: da 200 a 600 mm

Azionamenti

- Leva a pedale



Combinabile con i moduli

- Modulo di rotazione - asse orizzontale DMH 200 sec. tabella M 1.101



- Modulo di ribaltamento KMB 100 sec. tabella di catalogo M 2.101



- Modulo di rotazione - asse verticale DMV 600 sec. tabella M 1.301



- Moduli posizionabili su carrello WMS sec. tabella M 5.101



- Moduli posizionabili su pavimento FMS sec. tabella M 6.101



Interfacce moduhub

- Testata terminale: 140 x 140 - Ø 10,5 mm
- Base: 200 x 200 - Ø 10,5 mm

Accessori

- Piastre di base e adattatori secondo tabella M 8.100 e M 8.110
- Piani tavola secondo tabella M 8.130

Dati tecnici Dimensioni

Dati tecnici

Corsa [mm]	A [mm]	A + Corsa [mm]	Peso [kg]
200	420	620	9,5
300	520	820	10
400	620	1020	11,5
500	720	1220	13
600	820	1420	14,5

Avvertenze importanti!

Per la retrazione del modulo di sollevamento occorre un carico minimo di circa 200 N.

Il modulo di sollevamento può solo essere sottoposto a carico di compressione. Il baricentro dovrebbe trovarsi all'interno della linea poligonale che congiunge le viti di fissaggio.

Se il baricentro si trova all'esterno, occorre dimensionare di conseguenza la tassellatura con il pavimento. In questo caso è consigliabile impiegare una piastra di base più grande.

Se l'eccentricità del carico è superiore a 250 mm, la colonna a causa delle elevate forze di attrito non può retrarsi autonomamente.

Il modulo di sollevamento è destinato ad applicazioni in ambienti chiusi.

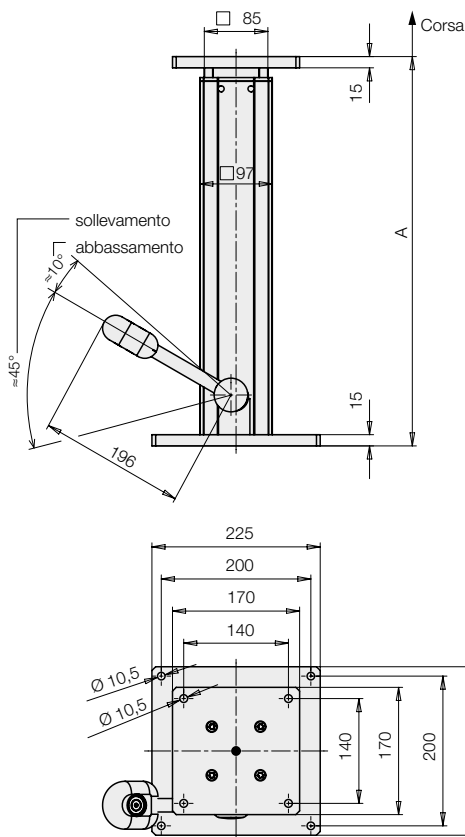
Codice numerico ordinazione

No. ordin. 891001X0H

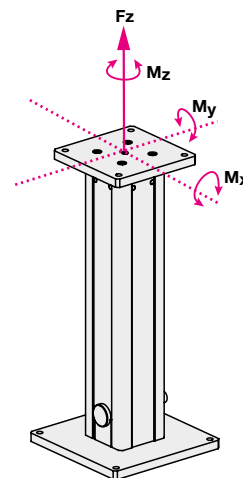
Corsa

- 2** = 200 mm
- 3** = 300 mm
- 4** = 400 mm
- 5** = 500 mm
- 6** = 600 mm

Dimensioni



Forza massima di sollevamento e massima coppia di ribaltamento



Forza massima di sollevamento Fz: 1.000 N

Max. carico delle coppie:

Somma Mx/y: 100 Nm

Mz: 50 Nm

Se subentrano carichi eccentrici se ne consiglia la compensazione con contrappesi.

Nella posizione di riposo possono intervenire le coppie massime indicate.

A tale proposito l'operatore deve prendere in considerazione le forze e le coppie. Durante il movimento di sollevamento è ammesso il 50% dei valori massimi.

Accessori

Piastra di base per una maggiore stabilità

No. ordin.: 6311412

Vedere tabella di catalogo M 8.100