

## Grundplatten für *moduhub* Hubmodule



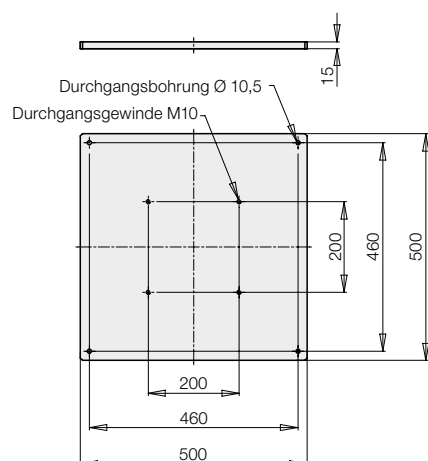
Grundplatte 500 x 500 mm

### Grundplatte 500 x 500 mm Standardausführung

mit einfacher *moduhub* 200 x 200er Schnittstelle mit 4 M10 Gewinden

**Bestell-Nr.: 6311 412**

**Einsatz** vorrangig für einzelne Hubmodule

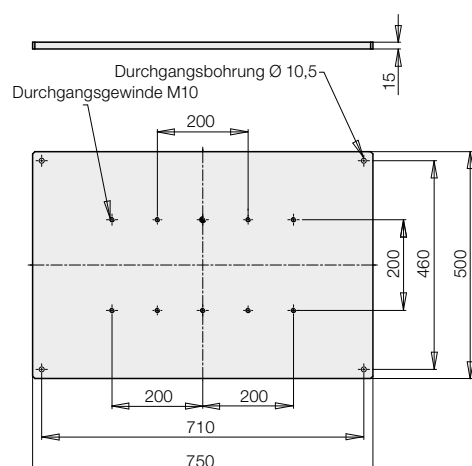


### Grundplatte 750 x 500 mm

*moduhub* 200 x 200er Schnittstelle mit 10 M10 Gewinden

**Bestell-Nr.: 6311 460**

**Einsatz** vorrangig für Hubmodule mit höherer max. Momentenbelastung M 4.401, M 4.402 und M 4.501



### Vorteile

- *moduhub* Schnittstelle
- Erhöhte Standsicherheit
- Installation auf vielen Untergründen möglich
- Einfache Montage

### Einsatz

Grundplatten werden vorrangig zusammen mit Hubmodulen eingesetzt. Sie werden mit dem Hubmodul und dem Hallenboden verschraubt um eine größere Auflagefläche und Standsicherheit des Hubmoduls zu erzielen.

Der Einsatz von Grundplatten wird insbesondere bei Untergründen mit unbekannter Festigkeit oder hohen Momentenbelastungen empfohlen.

### Werkstoff

Stahl, brüniert

### Für Hubmodule:

- Basic
- Shop-Floor
- Strong
- Shop-Floor Teleskop
- Solid

### Für Hubmodule:

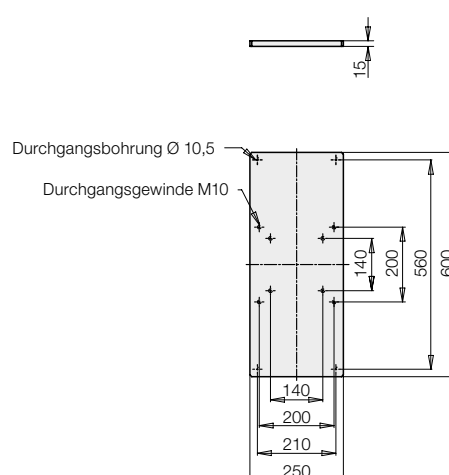
- Basic
- Range
- Shop-Floor
- Strong
- Twin-Strong
- Shop-Floor Teleskop
- Solid

### Grundplatte 600 x 250 mm

*moduhub* 200x200er und 140x140er Schnittstelle mit je 4 M10 Gewinden

**Bestell-Nr.: 6312 161**

**Einsatz** vorrangig für Hubmodule im Gleichlauf



### *moduhub* Grundplatte

**Bestell-Nr. 631X XXX**



### Kombinierbar mit dem Modul

- Hubmodule nach Blatt M 4.XXX



### *moduhub* Schnittstelle

- 200 x 200 - M10
- 140 x 140 - M10

### Wichtiger Hinweis!

Die Befestigungsschrauben M10 sind nicht im Lieferumfang enthalten.

### Anwendungsbeispiel



Hubmodul Shop-Floor mit Grundplatte

### Für Hubmodule:

- Basic
- Shop-Floor
- Shop-Floor Teleskop
- Strong
- Solid