



Elemento irrigiditore antivibrante Bordo raschiante Metallico, a semplice effetto



1 Descrizione del prodotto

Gli elementi irrigiditori antivibranti Roemheld vengono impiegati per l'appoggio dei pezzi per impedirne vibrazioni e flessioni durante la lavorazione.

Sono disponibili 2 tipi. La variante con corpo filettato dell'elemento permette il montaggio diretto nel corpo dell'attrezzatura di bloccaggio ad asse verticale od orizzontale, con un minimo ingombro indispensabile in caso di condizioni d'installazione difficili. L'olio idraulico viene alimentato attraverso fori realizzati nel corpo dell'attrezzatura. Il bloccaggio idraulico di questi elementi avviene contemporaneamente o separatamente dal bloccaggio del pezzo.

Gli elementi sono protetti da un bordo raschiante metallico per impedire l'infiltrazione di trucioli e sono chiusi ermeticamente.

Esistono 3 possibilità per l'accostamento del perno irrigiditore al pezzo:

1. Molla; il perno è esteso nella posizione di base
2. Pressione dell'aria; il perno è represso nella posizione di base. Il raccordo pneumatico permette la regolazione precisa della forza di accostamento del perno con l'aiuto della valvola di regolazione della pressione.
3. Pressione dell'olio e molla; il perno è represso nella posizione di base. All'estensione, la molla interna si accosta al pezzo con forza elastica.

2 Validità della documentazione

La presente documentazione si riferisce ai prodotti:

Elementi irrigiditori antivibranti con corpo filettato secondo tabella di catalogo B19401. Tipi e/o numeri di ordinazione:

- 1940-002, -012
- 1941-002, -012
- 1942-002, -007, -012, -017

3 Destinatari

- Tecnici, montatori e operatori di macchine e impianti con competenze nel settore idraulico

Qualifica del personale

Il personale deve possedere conoscenze specialistiche cioè,

- essere in grado di leggere e comprendere in tutte le parti le specifiche tecniche come schemi elettrici e disegni specifici riferiti al prodotto,
- possedere conoscenze specialistiche (settore elettronico, idraulico, pneumatico ecc.) relative al funzionamento e al montaggio esterno dei componenti.

Per **esperto** s'intende la persona che grazie alla sua formazione ed alle sue esperienze tecniche possiede sufficienti conoscenze ed ha una buona familiarità con le disposizioni vigenti che gli consentono di:

- valutare i lavori assegnati,
- riconoscere possibili pericoli,
- adottare le misure necessarie all'eliminazione dei pericoli,
- conoscere norme, regole e direttive tecniche riconosciute,
- possedere le necessarie conoscenze relative a riparazione e montaggio.

Indice

1	Descrizione del prodotto	1
2	Validità della documentazione	1
3	Destinatari	1
4	Simboli e didascalie	2
5	Per la Vostra sicurezza	2
6	Impiego	2
7	Montaggio	3
8	Messa in servizio	6
9	Manutenzione	6
10	Risoluzione dei problemi	7
11	Dati tecnici	7
12	Immagazzinamento	8
13	Smaltimento	8
14	Dichiarazione del Produttore	9

4 Simboli e didascalie

AVVERTENZA

Danni alle persone

B Identifica una situazione potenzialmente pericolosa. Se non la si evita le conseguenze potrebbero essere mortali oppure comportare lesioni gravi.

ATTENZIONE

Lesioni lievi / Danni materiali

Identifica una situazione potenzialmente pericolosa. Se non la si evita potrebbe causare lesioni lievi o danni materiali.

Rischio ambientale



Il simbolo identifica informazioni importanti per la gestione corretta di materiali dannosi per l'ambiente.

La mancata osservanza di queste note può avere come conseguenza gravi danni ambientali.



Segnale di divieto!

Il simbolo identifica informazioni importanti del necessario equipaggiamento di protezione ecc.

NOTA

Il simbolo indica suggerimenti per l'utente o informazioni particolarmente utili. Non si tratta di una didascalia per una situazione pericolosa o dannosa.

5 Per la Vostra sicurezza

5.1 Informazioni di base

Le istruzioni per l'uso servono come informazione e per evitare pericoli durante l'installazione dei prodotti nella macchina e forniscono inoltre indicazioni per il trasporto, il deposito e la manutenzione.

Solo con la stretta osservanza di queste istruzioni per l'uso è possibile evitare infortuni e danni materiali nonché garantire un funzionamento senza intoppi dei prodotti.

Inoltre, l'osservanza delle istruzioni per l'uso:

- riduce il rischio di lesioni,
- riduce tempi di inattività e costi di riparazione,
- aumenta la durata dei prodotti.

5.2 Avvertenze per la sicurezza

Il prodotto è stato fabbricato secondo le regole della tecnica riconosciute a livello universale.

Rispettare le avvertenze di sicurezza e le descrizioni delle operazioni nelle presenti istruzioni per l'uso, per evitare danni alle persone o alle cose.

- Leggere con attenzione e completamente le presenti istruzioni per l'uso prima di utilizzare il prodotto.
- Conservare le istruzioni per l'uso in modo che possano essere accessibili in qualsiasi momento a tutti gli utenti.
- Rispettare le prescrizioni di sicurezza e le prescrizioni per la prevenzione degli infortuni e per la protezione dell'ambiente, in vigore nel Paese nel quale il prodotto viene utilizzato
- Utilizzare il prodotto Römheld solo in condizioni tecniche regolari.
- Rispettare tutte le avvertenze sul prodotto.

- Utilizzare parti di ricambio e accessori ammessi dal produttore per escludere rischi per le persone a causa di pezzi di ricambio non adatti.
- Rispettare l'utilizzo a norma.

- Il prodotto può essere messo in funzione se si è appurato che la macchina non completa, oppure la macchina, nella quale il prodotto deve essere inserito, rispetti le disposizioni del Paese, le prescrizioni e le norme di sicurezza.
- Eseguire l'analisi dei rischi per la macchina non completa oppure per la macchina.

In seguito agli effetti del prodotto sulla macchina/sull'attrezzatura e sull'ambiente possono presentarsi dei rischi, determinabili e riducibili dall'utente ad es.:

- forze generate,
- movimenti generati,
- influsso del comando idraulico ed elettrico,
- ecc.

6 Impiego

6.1 Impiego conforme alle finalità prefissate

Gli elementi irrigiditori antivibranti vengono utilizzati in campo industriale/commerciale, per l'appoggio dei pezzi impedendone vibrazioni e flessioni. Possono essere azionati unicamente con olio idraulico.

L'impiego conforme alle finalità prefissate prevede inoltre:

- l'impiego nell'ambito dei limiti di prestazione citati nei dati tecnici;
- l'utilizzo secondo le modalità indicate nelle istruzioni per l'uso;
- il rispetto degli intervalli di manutenzione;
- personale qualificato o istruito in base alle attività;
- il montaggio di parti di ricambio con le stesse specifiche del componente originale.

6.2 Impiego non conforme alle finalità prefissate

AVVERTENZA

Lesioni, danni materiali oppure difetti di funzionamento!

Le modifiche possono causare l'indebolimento dei componenti, una diminuzione della resistenza o malfunzionamenti.

Non apportare nessuna modifica al prodotto!

ATTENZIONE

Forze trasversali

I prodotti non sono adatti all'assorbimento di forze trasversali.

L'uso dei prodotti non è consentito nei seguenti casi:

- Per uso domestico.
- Per l'uso in fiere e parchi di divertimento.
- Nella lavorazione degli alimenti o in aree dove vigono particolari norme igieniche.
- In miniera.
- In zone ATEX (in atmosfere potenzialmente esplosive e aggressive, ad esempio in presenza di gas e polveri esplosive).
- Nei casi in cui effetti fisici (correnti di saldatura, vibrazioni o altro) o agenti chimici possono danneggiare le guarnizioni (resistenza del materiale della guarnizione) o determinati componenti e di conseguenza provocare guasti funzionali o guasti premature.

Sono possibili a richiesta soluzioni speciali !

7 Montaggio

⚠ AVVERTENZA

Pericolo di lesioni causate dal sistema d'iniezione ad alta pressione (dispersione di olio idraulico ad alta pressione)!

Un collegamento non realizzato correttamente può causare la fuoriuscita di olio in pressione dai raccordi.

- Eseguire il montaggio e/o lo smontaggio dell'elemento solo in assenza di pressione del sistema idraulico.
- Collegamento della linea idraulica secondo DIN 3852 / ISO 1179.
- Chiudere correttamente i raccordi non utilizzati.
- Utilizzare tutti i fori di fissaggio.

Pericolo di lesioni causate dal sistema d'iniezione ad alta pressione (dispersione di olio idraulico ad alta pressione)!

Usura, danni alle guarnizioni, invecchiamento e un montaggio errato della serie di guarnizioni da parte dell'utilizzatore possono provocare la fuoriuscita di olio ad alta pressione.

- Prima dell'utilizzo eseguire un controllo visivo.

Pericolo di lesioni causate dalla caduta di pezzi!

Alcuni prodotti hanno un peso elevato e se cadono possono causare lesioni.

- Trasportare i prodotti in modo corretto.
- Indossare l'equipaggiamento personale di protezione.

I dati relativi al peso sono disponibili al capitolo "Dati tecnici".

Pericolo di intossicazione causato dal contatto con olio idraulico!

Usura, danneggiamenti delle guarnizioni, invecchiamento e un montaggio errato della serie di guarnizioni da parte dell'utilizzatore (gestore) possono provocare la fuoriuscita di olio.

Un collegamento non realizzato correttamente può causare la fuoriuscita di olio in pressione dai raccordi.

Per l'utilizzo dell'olio idraulico rispettare quanto indicato nella scheda tecnica di sicurezza.

- Indossare l'equipaggiamento di protezione.

⚠ ATTENZIONE

Forze trasversali e stati costretti a bullone

Forze trasversali e condizioni di forzatura sul perno irrigiditore portano ad un malfunzionamento prematuro.

- Prevedere guide esterne.
- Evitare le forzature (dimensione ridondante) del perno irrigiditore. Non introdurre coppie.

📘 NOTA

Vent connessione

- Se si teme che il liquido da taglio o di raffreddamento aggressivo penetri all'interno della camera della molla attraverso il filtro in metallo sinterizzato è necessario collegare un tubo flessibile di aerazione. A tale scopo il tappo di chiusura deve essere rimosso assieme al filtro dell'aria. Il tubo flessibile di aerazione collegato deve essere posato in un punto protetto.
- Rispettare le indicazioni secondo la tabella di catalogo G0.110.

7.1 Forma costruttiva

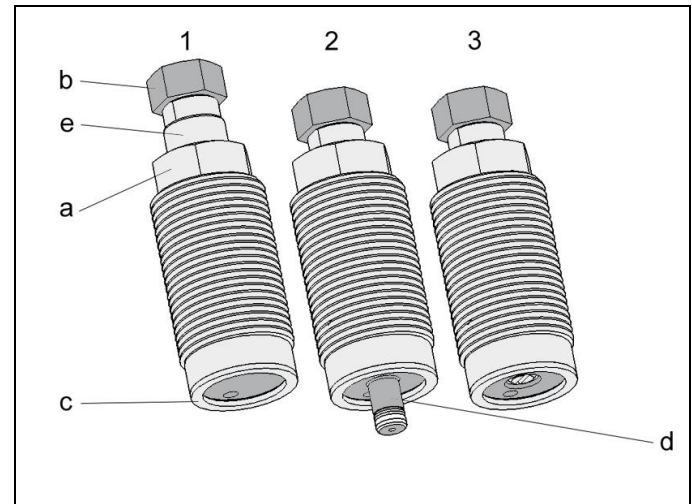


Fig. 1: Componenti

1	Molla; il perno è esteso nella posizione di base	a	Corpo
2	Pressione dell'aria; il perno è represso nella posizione di base	b	Tassello di pressione
3	Pressione dell'olio e forza della molla; il perno è represso nella posizione di base	c	Anello di tenuta
		d	Raccordo pneumatico
		e	Perno

Appoggio del perno tramite forza della molla (1)

Il perno nella posizione di base è esteso.

Appoggio pneumatico del perno (2)

Il perno nella posizione di base è represso. Il raccordo pneumatico permette una regolazione precisa del perno con l'aiuto della valvola di regolazione della pressione.

Appoggio idraulico del perno (3)

Il perno nella posizione di base è represso. Quando si esercita una pressione idraulica, la molla interna si accosta al pezzo con forza elastica. Quando la pressione dell'olio aumenta, il perno irrigiditore viene bloccato.

7.2 Note per il funzionamento sicuro

⚠ ATTENZIONE

Forze trasversali

I prodotti non sono adatti all'assorbimento di forze trasversali.

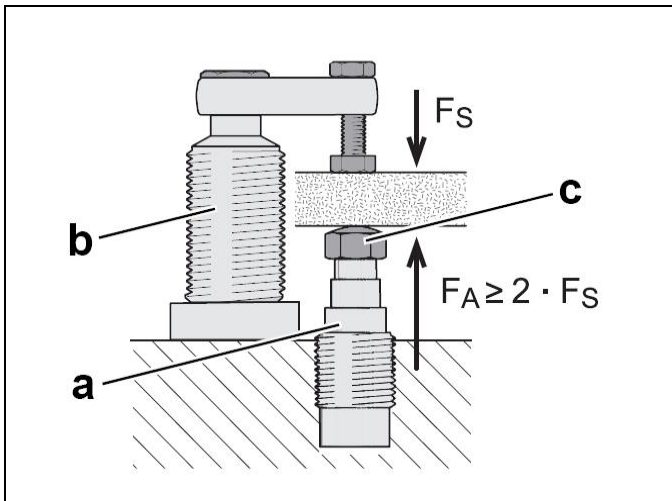


Fig. 2: Principio, trasferimento di forza all'irrigidimento

a Elemento irriditore antivibrante	c Tassello pressore
b Staffa rotante	

- Predisporre la pressione d'esercizio in modo che la forza di irrigidimento F_A corrisponda a più del doppio della forza di bloccaggio F_S . Con questa riserva le forze di lavorazione possono essere assorbite.
- La pressione di esercizio consigliata corrisponde ad almeno 100 bar.
- Azionare gli elementi irriditori solo con il tassello pressore in modo che il bullone non venga danneggiato e non vi sia un'infiltrazione di fluidi.
- I tasselli pressori e le prolunghe con un peso maggiore possono influenzare il funzionamento dell'elemento irriditore.

ⓘ NOTA

Ricezione foro

- Nelle versioni con introduzione mediante aria compressa e con elementi dotati di raccordo per lo spurgo dell'aria assicurarsi che la sede di avvitamento non sia piena di olio.
- Infatti l'olio potrebbe raggiungere l'elemento e causare problemi di funzionamento.

7.3 Portata ammessa

⚠ AVVERTENZA

Lesioni causate dal sovraccarico dell'elemento

Iniezione di alta pressione (dispersione di olio idraulico ad alta pressione) o parti scagliate in aria!

- La strozzatura e l'usura dei raccordi possono provocare una moltiplicazione della pressione.
- Collegare in modo adeguato i raccordi!

⚠ ATTENZIONE

Malfunzionamento o guasto prematuro

Il superamento della portata massima può causare il sovraccarico e il guasto prematuro del prodotto.

- Non superare la portata max.

7.3.1 Calcolo della portata massima ammessa

Portata ammessa

La portata ammessa oppure la velocità ammessa della corsa sono valide per posizioni di montaggio verticali in combinazione con elementi di serie come staffetta o tasselli pressori ecc. Per altre posizioni di montaggio oppure altri elementi la portata deve essere ridotta.

Se la portata della pompa divisa per il numero degli elementi è maggiore della portata ammessa per un solo elemento, è necessario uno strozzamento della portata.

Ciò impedisce un sovraccarico e quindi un guasto anticipato.

La portata può essere verificata come segue:

$$Q_P \leq 0,06 \cdot \dot{V}_Z \cdot n \quad \text{oppure} \quad Q_P \leq 6 \cdot v_Z \cdot A_K \cdot n$$

per elementi di bloccaggio e irrigidimento (indicati sulle tabelle di catalogo)

Velocità massima del pistone

Con una data portata Q_P della pompa e la superficie attiva del pistone A_K si calcola la velocità del pistone:

$$v_m < \frac{Q_P}{6 \cdot A_K \cdot n}$$

Legenda

\dot{V}_Z = portata ammessa dell'elemento in [cm³/s]

Q_P = portata della pompa in [l/min]

A_K = superficie del pistone in [cm²]

n = numero di elementi, stesse dimensioni

$v_Z = v_m$ = velocità della corsa ammessa / massima in [m/s]

ⓘ NOTA

Portata

- La portata max. oppure la velocità max. della corsa dipendono dal prodotto.
 - Per cilindri di bloccaggio vedere tabella A0100.
 - Per elementi di bloccaggio, elementi irriditori, valvole idrauliche di centraline idrauliche e altri elementi idraulici indicati sulle tabelle di catalogo.

Per ulteriori "dati importanti sui cilindri idraulici, basi, informazioni dettagliate e calcoli" consultare le Informazioni tecniche in Internet!

7.3.2 Strozzamento della portata

Lo strozzamento si deve trovare nel raccordo di mandata, di estensione nel caso di cilindro a basetta. Soltanto in questo modo si possono evitare moltiplicazioni di pressione oltre la pressione d'esercizio. Lo schema idraulico che segue evidenzia

valvole di ritenuta e strozzamento che lasciano defluire senza impedimenti l'olio che si scarica dall'elemento.

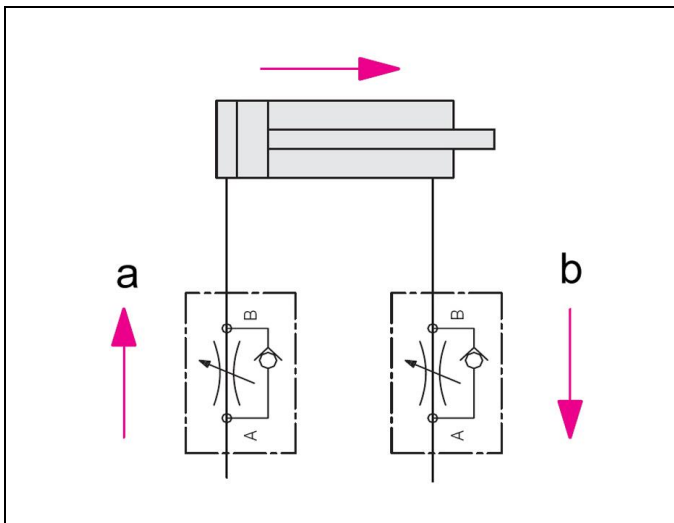


Fig. 3: Schema idraulico con valvole di ritenuta e strozzamento

a Direzione strozzamento	b Flusso libero
--------------------------	-----------------

Se a causa di un carico inerziale è necessario un strozzamento sul ritorno, assicurarsi che la pressione max. d'esercizio (vedere Dati tecnici) non venga superata.

7.4 Montaggio, prodotti con guarnizioni esterne

7.4.1 Struttura

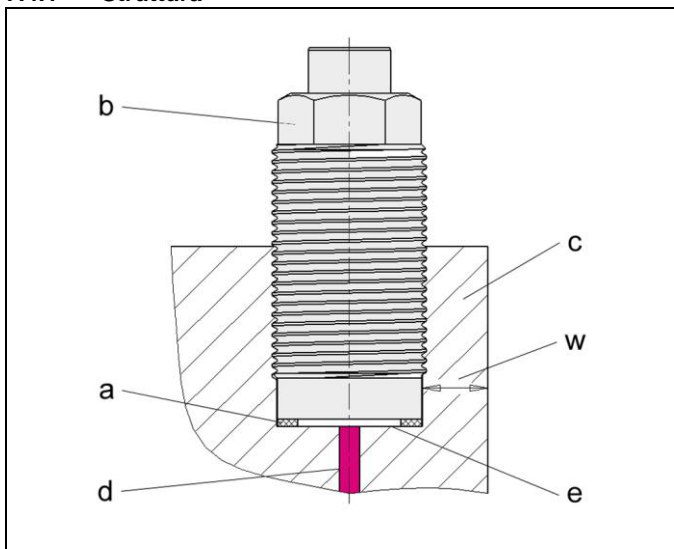


Fig. 4: Montaggio della guarnizione assiale sulla superficie piana

a Anello di tenuta assiale	e Superficie piana e misure d'ingombro come da indicazioni della tabella di catalogo
b Corpo	w Spessore della parete, in base alla pressione max. d'esercizio e al materiale dell'attrezzatura
c Corpo dell'attrezzatura	
d Raccordo idraulico	

7.4.2 Montaggio

⚠ AVVERTENZA

Pericolo di lesioni causate da schiacciamento!

Durante il montaggio potrebbero manifestarsi punti di schiacciamento dovuti a componenti sporgenti.

- Tenere lontane mani e dita!

⚠ ATTENZIONE

Prodotto non serrato correttamente

Il prodotto può allentarsi durante il funzionamento.

- Serrare e/o fissare con una coppia di serraggio adeguata.



Durante i lavori sul e con il prodotto, indossare guanti di protezione!

Prima di iniziare l'installazione, verificare i seguenti punti:

- Il foro di alloggiamento è stato realizzato secondo la tabella di catalogo?
 - Sono state rispettate le tolleranze e le superfici indicate?
 - La parete nell'attrezzatura ha uno spessore sufficiente?
- Le conicità nell'attrezzatura sono eseguite in base al disegno?
- I fori nella geometria del montaggio sono sbavati e arrotondati?
- I residui della lavorazione come trucioli, sporcizia e particelle esterne sono stati rimossi?
- Le creste delle filettature sono state coperte?
- Le guarnizioni e i componenti sono stati ingrassati e lubrificati prima del montaggio?
 - Accertarsi della compatibilità fra guarnizioni e fluido!
 - La Römheld raccomanda di utilizzare per la lubrificazione un fluido sigillante.
- Non utilizzare lubrificanti con additivi solidi come solfuro di molibdeno o solfuro di zinco.
- Non utilizzare oggetti affilati per il montaggio!
- Prestare attenzione agli anelli di appoggio sporgenti. Utilizzare ausili per il posizionamento corretto.
- Dove possibile utilizzare ausili per il montaggio.

Procedura di montaggio

1. Inserire la guarnizione.
2. Inserire e/o avvitare nel foro.
3. Avvitare e fissare prestando attenzione alla scorrevolezza. Accertarsi che le guarnizioni non vengano danneggiate.
4. Serrare con la corrispondente coppia di serraggio (vedere dati caratteristici).
Vedere il capitolo Dati tecnici.

7.5 Collegamento del sistema idraulico

⚠ ATTENZIONE

Lavoro da parte di personale qualificato

- Fare eseguire i lavori solo da personale specializzato autorizzato.

1. Collegare correttamente le linee idrauliche e controllarne lo stato di pulizia (A = estensione, B = retrazione)!

NOTA

Maggiori dettagli

- Vedere le tabelle di catalogo ROEMHELD A0.100, F9.300, F9.310 e F9.360.

Raccordo / Tappo filettato

- Utilizzare solo raccordi "filettati maschio B ed E" secondo la norma DIN 3852 (ISO 1179).

Collegamento idraulico

- Non impiegare nastri di tenuta, anelli in rame e raccordi filettati conici.

Fluidi idraulici

- Utilizzare l'olio idraulico indicato secondo la tabella di catalogo Römheld A0100.

Collegamento idraulico

Per ulteriori informazioni relative a connessioni, schemi, ecc. (ad es. schema idraulico e dati caratteristici elettrici) consultare gli allegati!

8 Messa in servizio

AVVERTENZA

Pericolo di intossicazione causato dal contatto con olio idraulico!

Usura, danneggiamenti delle guarnizioni, invecchiamento e un montaggio errato della serie di guarnizioni da parte dell'utilizzatore (gestore) possono provocare la fuoriuscita di olio.

Un collegamento non realizzato correttamente può causare la fuoriuscita di olio in pressione dai raccordi.

Per l'utilizzo dell'olio idraulico rispettare quanto indicato nella scheda tecnica di sicurezza.

- Indossare l'equipaggiamento di protezione.

Pericolo di lesioni causate da schiacciamento!

I componenti del prodotto durante l'esercizio eseguono un movimento, tale movimento può provocare lesioni.

- Tenere lontani dall'area di lavoro parti del corpo e oggetti!

ATTENZIONE

Lesioni causate da scoppi o da problemi di funzionamento

Il superamento della pressione massima d'esercizio (vedere i dati tecnici) può causare scoppi o problemi di funzionamento del prodotto.

- Non superare la pressione max. d'esercizio.
- Evitare la sovrappressione se necessario utilizzando valvole idonee.

1. Controllare la tenuta.
2. Controllare che i raccordi idraulici siano ben fissati (controllare le coppie di serraggio dei raccordi idraulici).
3. Spurgare l'aria dal sistema idraulico.

NOTA

Tempo di ricarica

- Senza lo spurgo dell'aria il tempo di bloccaggio si allunga e si possono verificare anomalie di funzionamento.

8.1 Spurgo dell'aria con collegamento idraulico senza tubi

1. Con pressione dell'olio ridotta allentare con cautela le viti di spurgo dell'aria nell'attrezzatura o i raccordi filettati sul prodotto.
2. Pompate fino a quando esce olio senza bollicine.
3. Serrare le viti di spurgo.
4. Verificare il corretto funzionamento.
5. Controllare la tenuta dei raccordi idraulici.

9 Manutenzione

AVVERTENZA

Bruciature causate dalla superficie incandescente!

Durante il funzionamento, sul prodotto possono manifestarsi temperature superficiali superiori ai 70° C.

- Eseguire tutti i lavori di manutenzione e di messa in funzione con guanti protettivi e solo dopo il raffreddamento.

Pericolo di lesioni causate da schiacciamento!

A causa dell'energia accumulata è possibile un avvio imprevisto del prodotto.

- Eseguire i lavori solo in assenza di pressione.
- Tenere le mani e altre parti del corpo lontane dall'area di lavoro!

ATTENZIONE

Lavori di manutenzione e riparazione

Tutti i lavori di riparazione e di manutenzione devono essere eseguiti solo da personale di servizio della Ditta Römheld.

9.1 Pulizia

ATTENZIONE

Danni materiali, danneggiamento alle parti mobili

Danni alle aste dei pistoni, ai pistoni, ai perni, ecc., nonché al raschiatore e alle guarnizioni possono causare problemi di tenuta o malfunzionamenti prematuri!

- Non utilizzare detergenti (lana di acciaio o simili) che potrebbero causare graffi, macchie o simili.

Danni materiali, danneggiamento o problema di funzionamento

L'utilizzo di detergenti aggressivi può causare danni alle guarnizioni.

Il prodotto non deve essere pulito con:

- componenti corrosivi o sostanze caustiche
- con solventi organici come idrocarburi alogenati o aromatici e chetoni (diluenti alla nitro, acetone ecc.)

L'elemento deve essere pulito a intervalli regolari. In particolare è importante pulire l'area del corpo del pistone o dello stelo da trucioli e fluidi vari.

Se fortemente insudiciati la pulitura deve essere eseguita a intervalli di tempo brevi.

Nota

Da considerare in particolare in caso di:

- Lavorazione a secco
- Lubrificazione di quantità minime e
- trucioli di dimensioni ridotte

I trucioli di piccole dimensioni e le polveri aderiscono allo stelo / bullone dell'elemento e penetrano all'interno della fessura di tenuta del bordo raschiante metallico.

Potrebbe quindi prodursi una massa di polvere collosa / pastosa che si indurisce in caso di inattività del sistema.

Conseguenza: Interruzione del funzionamento dovuta a impuntamento / incollaggio e maggiore usura.

Rimedio: Pulizia regolare dello stelo pistone /del perno di appoggio nel campo d'azione del raschiatore.

9.2 Controlli regolari

1. Controllare la tenuta dei raccordi idraulici (controllo visivo).
2. Controllare la superficie di scorrimento dello (stelo pistone, bullone) per danneggiamenti e graffiature. Le graffiature possono essere un segnale di contaminazione nel sistema idraulico o di un carico radiale non ammesso per il prodotto.
3. Controllo dei trafilamenti sul corpo – stelo, bullone o flangia.
4. Controllo della forza di bloccaggio mediante controllo della pressione.
5. Verificare il rispetto degli intervalli di manutenzione.

9.3 Sostituzione della serie di guarnizioni

La sostituzione della serie di guarnizioni avviene in caso di trafilamenti verso l'esterno. Se occorre garantire un elevato rendimento, si raccomanda la sostituzione delle guarnizioni al più tardi dopo 500.000 cicli oppure 2 anni.

La serie di guarnizioni è disponibile come serie di ricambio. A richiesta sono disponibili le istruzioni per la sostituzione della serie di guarnizioni.

NOTA

Guarnizione

- Non montare serie di guarnizioni che per lungo tempo sono state esposte ai raggi solari.
- Rispettare le condizioni di conservazione (vedere capitolo "Dati tecnici").
- Utilizzare solo guarnizioni originali.

10 Risoluzione dei problemi

Problema	Causa	Rimedio
Mancata estensione del perno irrigiditore:	Flusso volumetrico troppo elevato	Ridurre il flusso volumetrico
	Corrosione parti interne	Necessità di riparazione da parte della Römheld.
	Infiltrazione di lubrorefrigerante	Necessità di riparazione da parte della Römheld.
Mancata retrazione del perno irrigiditore:	Molla rotta	Necessità di riparazione da parte della Römheld.
	Corrosione parti interne	Necessità di riparazione da parte della Römheld.
	Infiltrazione di lubrorefrigerante	Necessità di riparazione da parte della Römheld.
	Molla di richiamo rotta	Necessità di riparazione da parte della Römheld.

Il perno irrigiditore cede:	Pressione d'esercizio insufficiente	Verificare l'entità della pressione d'esercizio secondo catalogo
		Adeguate regolazione della pressione d'esercizio
	Carico (forza di bloccaggio e di lavorazione) eccessivo	Verificare il carico
		Adeguate regolazione della pressione d'esercizio
		Utilizzare altri elementi (elemento irrigiditore / staffa rotante)

11 Dati tecnici

Dati caratteristici

Tipi	Pressione max. d'esercizio (bar)	Carico ammesso (kN)
194X-00X	500	6,5
194X-01X	500	9,5

Tipi	Coppie di serraggio (Nm)
194X-00X	60
194X-01X	

Pesi

Tipi	Corsa (mm)	Peso (kg)
194X-0X0	8	ca. 0,25
194X-0X5	15	ca. 0,25

Coppie di serraggio degli elementi irrigiditori

Filettature	Coppie di serraggio [Nm]
1940-0X0	60
1941-0X0	60
1942-0x0	60
1942-0x5	

Nei valori della tabella si tiene conto di quanto segue:

1. Coefficiente di attrito $\mu_{tot} = 0,14$
2. Utilizzo del limite di elasticità = 90%
3. Momento torcente al serraggio

Coefficiente di attrito di $\mu_{tot} = 0,14$ è valido per filettature e teste delle viti non lubrificate.

NOTA

Maggiori dettagli

- Ulteriori dati tecnici sono disponibili nella corrispondente tabella del catalogo Römheld. B19401

12 Immagazzinamento

ATTENZIONE

Danneggiamento causato da un immagazzinaggio non corretto dei componenti

In caso d'immagazzinaggio non corretto si potrebbero verificare indebolimenti delle guarnizioni e l'incrostazione dell'olio anticorrosivo e/o la corrosione dell'elemento.

- Conservazione nell'imballaggio e in condizioni ambientali regolari.
- Il prodotto non deve essere esposto ai raggi diretti del sole perché i raggi UV potrebbero danneggiare le guarnizioni.

I prodotti ROEMHELD vengono testati a livello standard con olio minerale. La parte esterna viene trattata con un anticorrosivo.

Lo strato di olio rimanente dopo il controllo fornisce una protezione anticorrosione interna di sei mesi se conservato all'asciutto ed in locali con temperatura uniforme.

Per periodi di immagazzinamento prolungati, nel prodotto deve essere introdotto un agente anticorrosivo e occorre trattare le superfici esterne.

13 Smaltimento



Rischio ambientale

A causa del possibile inquinamento ambientale, i singoli componenti devono essere smaltiti solo da un'azienda specializzata con relativa autorizzazione.

I singoli materiali devono essere smaltiti in conformità con le direttive e disposizioni per la tutela dell'ambiente in vigore.

Occorre prestare particolare attenzione allo smaltimento di componenti con residui di fluidi. Rispettare le note per lo smaltimento indicate nella tabella relativa alla sicurezza.

In caso di smaltimento di componenti elettrici ed elettronici (ad es. sistemi di misurazione della corsa, sensori di prossimità ecc.) rispettare le disposizioni di legge del rispettivo Paese.

14 Dichiarazione del Produttore

Produttore

Römheld GmbH Friedrichshütte
Römheldstraße 1-5
35321 Laubach, Germania
Tel.: +49 (0) 64 05 / 89-0
Fax.: +49 (0) 64 05 / 89-211
E-Mail: info@roemheld.de
www.roemheld.de

Responsabile della documentazione:
Dipl.-Ing. (FH) Jürgen Niesner, Tel.: +49(0)6405 89-0

Dichiarazione per la fabbricazione dei prodotti

Sono progettati e prodotti secondo la direttiva **2006/42/CE** (CE-MSRL) nella versione in vigore e in base ai regolamenti tecnici standard.

Secondo le norme CE-MSRL questi prodotti sono componenti non destinati all'immediato utilizzo ed il cui montaggio deve avvenire esclusivamente in una macchina, attrezzatura o impianto.

In base alla direttiva in materia di attrezzature in pressione non devono essere considerati contenitori in pressione bensì dispositivi di controllo del fluido idraulico, poiché la pressione non è il fattore principale della progettazione, mentre lo sono la resistenza, la rigidità e la stabilità nei confronti della sollecitazioni di esercizio statiche e dinamiche.

I prodotti possono essere messi in funzione solo se la quasi-macchina / macchina alla quale sono destinati è conforme alle disposizioni della direttiva macchine (2006/42/CE).

Il produttore s'impegna a trasmettere su richiesta alle autorità nazionali la documentazione specifica dei prodotti.
I documenti tecnici sono stati redatti per i prodotti come da Allegato VII Parte B.

Laubach, 28.05.2024