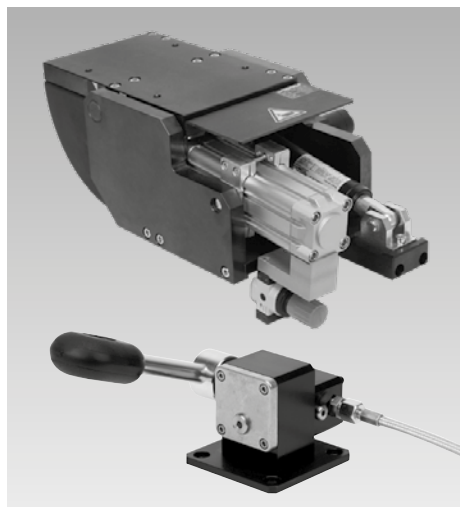




Module basculant KMB 100

Charge maxi. 1.000 N, charge équilibrée
à commande manuelle



Avantages

- Basculement simple et fixation de composants dans les angles de 0 et 90°
- Compensation des moments de basculement par le balancier pneumatique et vérin freineur
- Verrouillage des positions de basculement individuelles 0°/90°
- Potentiel élevé de suspension de la charge
- Approprié pour le montage sur table
- Bonne accessibilité de tous les côtés
- Ergonomie optimisée
- Facilement combinable avec d'autres modules *moduhub*

Application

Module basculant pour l'utilisation universelle pour des procédés d'assemblage et de manèvement dans l'industrie.

Secteurs d'application principaux

- Assemblage de sièges de véhicules
- Assemblage de moteurs
- Construction d'équipements
- Construction de groupes électro-pompe

Matières

Corps: acier, bruni
 Plaque tournante: acier, bruni
 Corps balancier: aluminium
 Corps indexage: aluminium
 Mécanisme d'indexage: acier, trempé

Fixation

Pour la fixation de modules *moduhub* ou d'autres composants, le module basculant est pourvu d'une interface de 140 x 140 dans la plaque à bride et dans le corps.

Remarques importantes

Le balancier pneumatique a besoin d'une alimentation d'air comprimé.

Description

Le module basculant KMB 100 avec indexage commandé à pied offre la possibilité de basculer facilement manuellement des composants lourds de ±90° et de les fixer sûrement.

Le module basculant est équipé d'un balancier pneumatique qui compense presque complètement les moments apparaissant durant le basculement. De ce fait seulement peu de force est nécessaire pour le basculement de la pièce à usiner.

Le balancier est adapté par une valve de réduction de pression pneumatique au poids de la pièce à assembler.

L'unité de commande de l'indexage est connectée avec le module basculant par un tuyau hydraulique de 2 m de longueur.

Cette connexion flexible permet le placement individuel de l'unité de commande dans l'endroit ergonomique le plus favorable.

Les positions de verrouillage standard sont déterminées à 0° et 90°. D'autres positions de verrouillage sont disponibles sur demande (p. ex. 0, 30, 45, 60 et 90 degrés).

Le module basculant est toujours équipé d'un frein hydraulique pour une sûreté de fonctionnement maximale.

Commande

Le module basculant n'a pas d'éléments de commande. La commande basculante se fait manuellement directement à la pièce à assembler ou au dispositif d'assemblage.

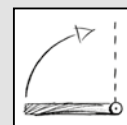
L'indexage est commandé par pédale. Par la commande de la pédale de 35° vers le bas la tige d'indexage est débloquée et la pièce à assembler ou le montage peuvent être basculés de manière quelconque.

Si la pédale n'est pas commandée, la tige d'indexage s'enclenche automatiquement dans la prochaine position de verrouillage.

La commande par pédale garantit que l'opérateur a toujours les deux mains libres.

moduhub

Module basculant



Référence 6507 01 90 OIL

Données techniques

Charge maxi. : 1.000 N
 Moment maxi. : 500 Nm
 Moment équilibrable maxi. : 180 Nm

Commande

- Manuelle



Indexage

Angle d'indexage: 0/90°
 commande par pédale



Combinable avec les modules

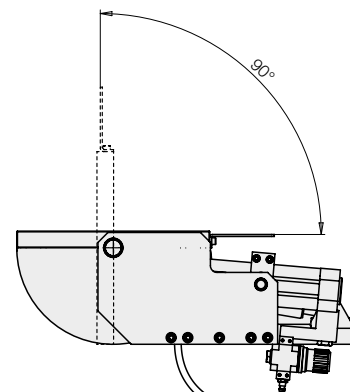
- Module tournant - axe vertical DMV 1000 selon la page M 3.101
- Modules de levage selon la page M 4.XXX



Interfaces moduhub

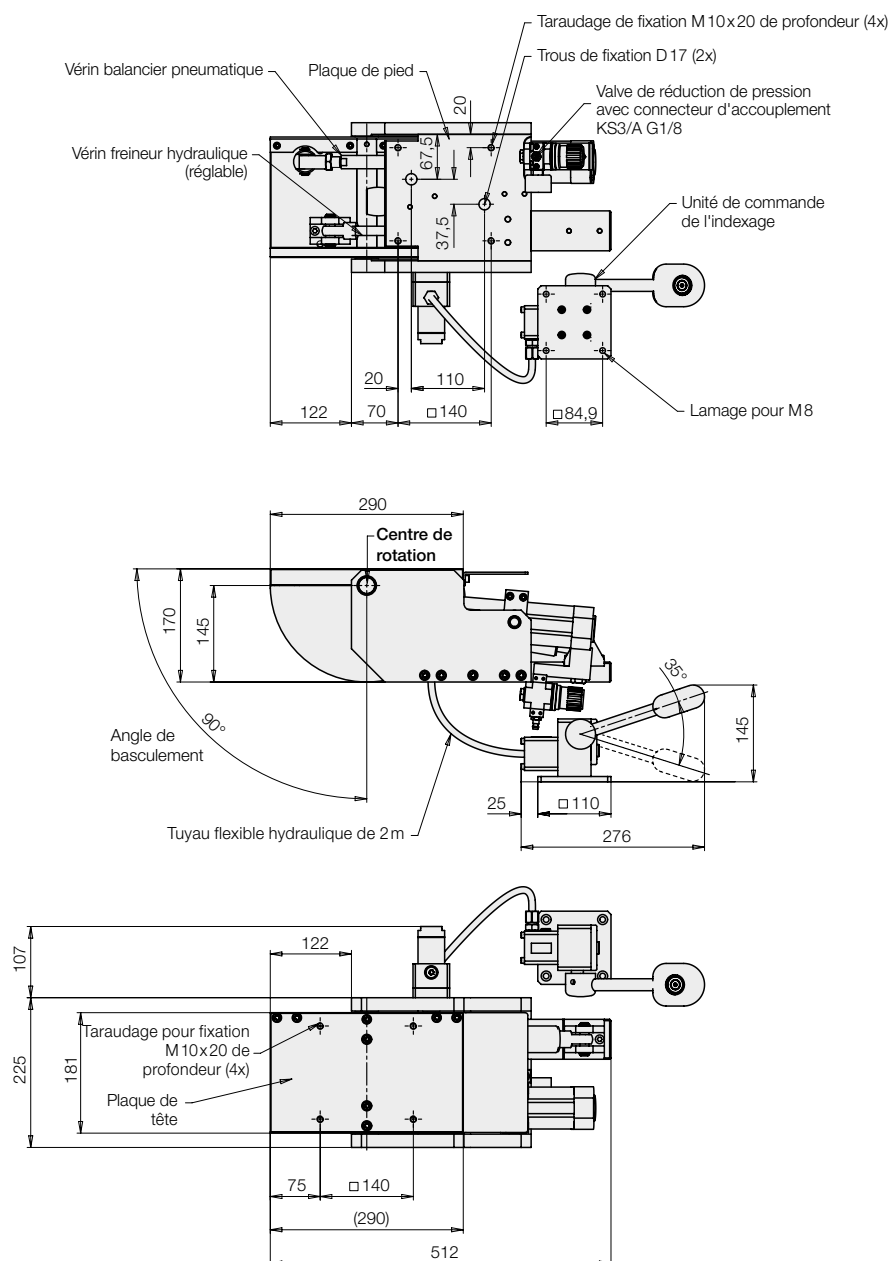
- Plaque à brides: 140 x 140 - M10
- Corps: 140 x 140 - Ø 10,5 mm

Principe de fonctionnement



Données techniques Dimensions

Dimensions

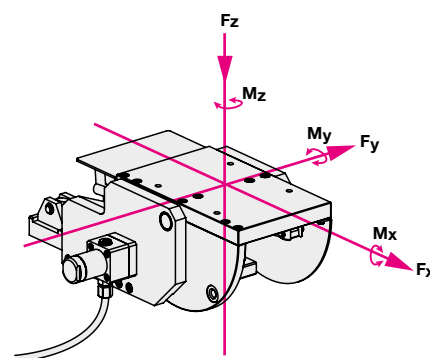


Référence **65070190OIL**

Données techniques

Commande:	manuelle
Angle de basculement:	0° et 90°
Balancier :	pneumatique, moment équilibrable maxi. 180 Nm (se référant au centre de rotation) air comprimé de 0 à 10 bars (plage de réglage)
Indexage:	hydro-mécanique, commande avec pédale positions de verrouillage 0°/90° précision de positionnement $\pm 1^\circ$
Masse:	55 kg

Charges maximales admissibles



Forces maximales admissibles:

$F_x = \pm 1.000 \text{ N}$
 $F_y = \pm 1.000 \text{ N}$
 $F_z = + 1.000 \text{ N}$

Moments maximaux admissibles

M_x ou $M_z = 500 \text{ Nm}$
 $M_y = 500 \text{ Nm}$ (pour l'état enclenché)
 $M_y = 180 \text{ Nm}$ (pour l'état enclenché)

Exemple d'application



Module basculant KMB 100 – monté sur module de levage Shop-Floor

Livraison

Le module basculant et l'unité d'indexage sont fournis comme unité complètement montée et prête à fonctionner.

Remarques importantes

Le poids ou le moment de compensation réglé est toujours effectif. De ce fait le module basculant ne doit être chargé et déchargé qu'en position horizontale. Dans la position basculé le déverrouillage ne doit être effectué que sans charge.

Pour la connexion pneumatique un coupleur d'air comprimé DN 7,2 est recommandé.

Les vis de fixation M10 ne sont pas incluses dans la livraison.

Le module basculant est conçu pour l'utilisation dans des endroits clos.

Le total de toutes les forces ou moments qui se produisent ne doit pas dépasser la valeur particulière la plus grande.

Moment équilibrable

Le balancier pneumatique peut compenser des moments jusqu'à 180 Nm.

Le moment, qui est compensé, dépend de la pression pneumatique existante, qui peut être réglée à la valve de réduction de pression pneumatique du balancier.

Plage de réglage : 0 à 10 bars