



Modulo di ribaltamento KME 100

Carico max. 1.000 N, azionamento elettrico



Vantaggi

- Ribaltamento semplice e fissaggio di componenti con angoli da 0 a 90°
- Tenuta in qualsiasi posizione intermedia autobloccante
- Elevata capacità di assorbimento del carico
- Buona accessibilità da tutti i lati
- Combinabile facilmente con altri moduli *moduhub*
- Operazioni ergonomiche
- Lavoro sicuro e rapido

Impiego

Modulo di ribaltamento per l'impiego universale nei processi di montaggio e di manipolazione in campo industriale.

Tipici campi d'impiego

- Montaggio dei sedili di veicoli
- Montaggio motori
- Costruzione di impianti
- Costruzione di centraline

Fissaggio ed installazione

Per il fissaggio dei moduli *moduhub* o di altri componenti dell'utente, il modulo di ribaltamento dispone di un'interfaccia 140 x 140 mm sulla piastra di base e sulla piastra portapezzi ribaltabile.

Cavo di rete 5 x 1,5 mm²

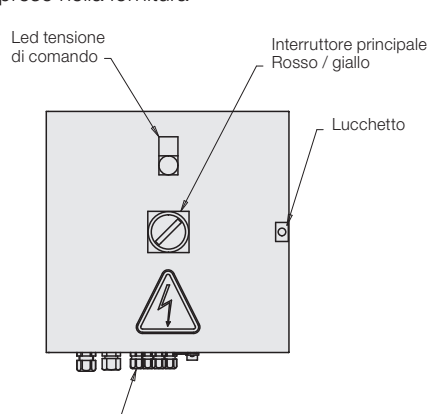
Da inserire da parte del Cliente sulla striscia terminale nel modulo di comando (cavo di rete non compreso nella fornitura).

Funzionamento

Il ribaltamento avviene con funzionamento a intermittenza tramite tasto manuale o a pedale. In caso di rilascio del tasto il ribaltamento viene immediatamente interrotto.

Modulo di comando 6862717

compreso nella fornitura



I moduli di ribaltamento e di comando nello stato di fornitura sono collegati in modo fisso con un cavo da 3 m.

Descrizione

Il modulo di ribaltamento dispone di un motore e permette di ribaltare di 90° i componenti oltre a mantenerli in posizione quando non azionati. La posizione desiderata viene avviata con un pulsante manuale o a pedale e fissata con il rilascio.

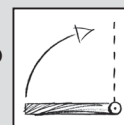
Rilasciando il tasto, il modulo di ribaltamento rimane fisso in qualsiasi posizione desiderata. Il modulo di ribaltamento viene fermato automaticamente da sensori nelle posizioni 0° e 90°. Con il modulo di ribaltamento elettrico i processi di montaggio possono essere attuati in modo rapido e razionale, realizzando condizioni di lavoro ergonomiche.

Disponibile a richiesta:

Posizione di ribaltamento 0, 30, 60 e 90 gradi.
 Posizione di ribaltamento 0, 30, 45, 60 e 90 gradi.
 Posizione di ribaltamento 0, 45 e 90 gradi.

moduhub

Modulo di ribaltamento



No. ordin. 6400752

Dati tecnici

Carico max.: 1.000 N
 Coppia max.: 175 Nm
 riferita all'asse di rotazione

Azionamento

- Pulsante a pedale
- Pulsante manuale



Combinabile con i moduli

- Modulo di rotazione -
 asse verticale DMV 600
 sec. tabella di catalogo M 1.301
- Moduli di sollevamento
 sec. tabella di catalogo M 4.XXX

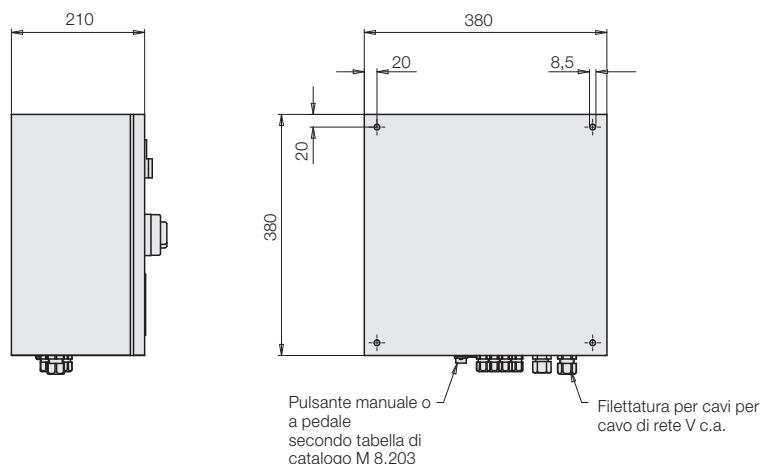


Interfaccia *moduhub*

- Piastra con flangia: 140 x 140 - M10
- Corpo: 140 x 140 - Ø 10,5 mm

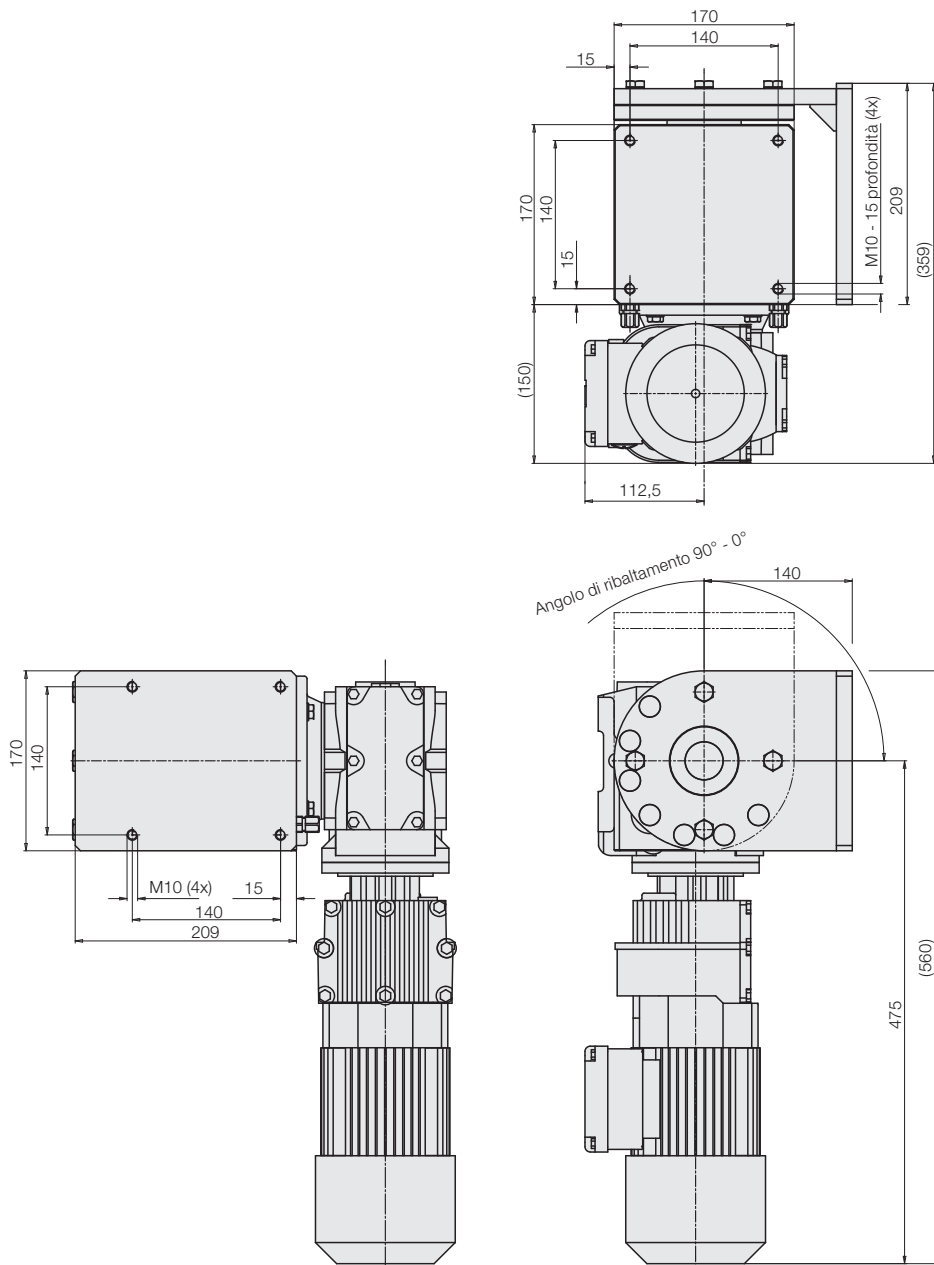
Accessori

- Unità di alimentazione elettrica secondo tabella M 8.203



Dati tecnici Dimensioni

Dimensioni

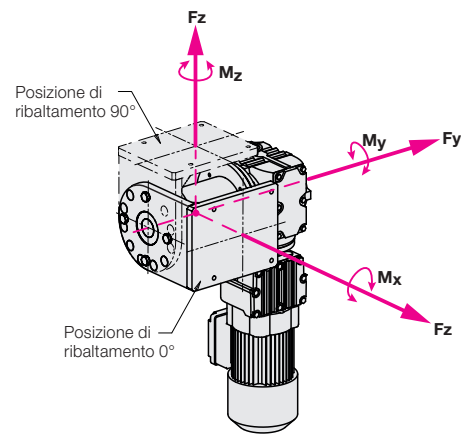


No. ordin. 6400752

Dati tecnici

Azionamento	Contatto di commutazione oppure tasto a pedale o manuale
Angolo di ribaltamento	Da 0° a 90°
Tensione di alimentazione	400 Vc.a. / 16 A
Classe di protezione	IP 54
Max. velocità di rotazione	4,5 giri / min

Carichi massimi ammessi



Forze max. ammesse:

F_x = ± 1.000 N
F_y = ± 1.000 N
F_z = ± 1.000 N

Coppie max. ammesse

M_x = 100 Nm
M_y = 175 Nm
M_z = 100 Nm

La somma di tutte le forze prodotte e/o delle coppie non deve superare il valore singolo più elevato.

Composizione della fornitura

I moduli di ribaltamento elettrici vengono forniti pronti per il collegamento al modulo di comando. Elementi di comando elettrici sono disponibili come accessorio.

Avvertenze important

Il modulo di ribaltamento elettrico è destinato ad applicazioni in ambienti chiusi.