



Modulo di rotazione DMHe 200 / DMVe 600 - ad azionamento elettrico carico max. 2.000 N / 6.000 N, max. coppia in rotazione 120 Nm



Tipici campi d'impiego

- Montaggio di parti di veicoli
- Montaggio motori
- Montaggio di ingranaggi
- Costruzione di pompe

Azionamento

Il modulo viene azionato ad impulsi tramite tasto disponibile come opzione. Può essere arrestato in modo sicuro in ogni posizione angolare. Un arresto automatico è predefinito per ogni angolo di rotazione di 90°.

La posizione zero dell'arresto automatico può essere programmato a piacere premendo entrambi i tasti.

Vantaggi

- Versioni per asse di rotazione orizzontale o verticale
- Rotazione in entrambe le direzioni
- Arresto automatico
- Ingranaggi senza gioco
- Autobloccaggio in ogni posizione
- Struttura compatta
- Costruzione robusta
- Possibilità di riconversione
- Modalità di lavoro ergonomica.
- Manipolazione sicura e rapida nel processo di montaggio
- Durata elevata
- Collaudato in base alla norma DIN EN 1570 con sovraccarico statico 4 volte superiore

Descrizione

I moduli di rotazione vengono impiegati nei processi di montaggio e di manipolazione per trasformare l'energia elettrica in un movimento rotatorio.

Con il modulo di rotazione i pezzi possono essere ruotati con razionalità, rapidità e sicurezza e sono accessibili da tutti i lati in modo ergonomico.

Il motoriduttore a vite senza fine permette elevate coppie di tenuta nello stato d'inattività.

L'albero motore con doppi cuscinetti assorbe elevate forze assiali e radiali.

Il modulo di rotazione è predisposto per un'elevata durata. Il motore a corrente continua commutato elettronicamente è pratico ed esente da usura.

I componenti meccanici e gli elementi di tenuta sono progettati per 1.000.000 di cicli di arresto nei limiti di carico indicati.

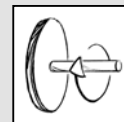
I moduli di rotazione ad asse orizzontale e verticale sono praticamente uguali, pertanto l'allineamento degli assi può essere riadattato alle più disparate applicazioni.

Moduli di rotazione *moduhub* azionamento elettrico

– asse orizzontale DMHe 200

No. ordin. 65080236E

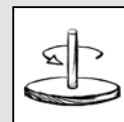
Carico max.: 2.000 N



– asse verticale DMVe 600

No. ordin. 65091036E

Carico max.: 6.000 N



Dati tecnici

Angolo di rotazione:	360°
Coppia max.:	120 Nm
Coppia di tenuta max.:	350 Nm
Coppia max.:	800 Nm
Rotazione:	a piacere
Index:	90° Standard opzionali 45°/60°/180°

Azionamenti

- Pulsante a pedale
- Pulsante manuale



Combinabile con i moduli

Moduli di sollevamento

- Shop-Floor telescopico: secondo tabella di catalogo M 4.202
- Range: secondo tabella di catalogo M 4.203
- Shop-Floor: secondo tabella di catalogo M 4.301
- Strong: secondo tabella di catalogo M 4.401
- Solid: secondo tabella di catalogo M 4.402

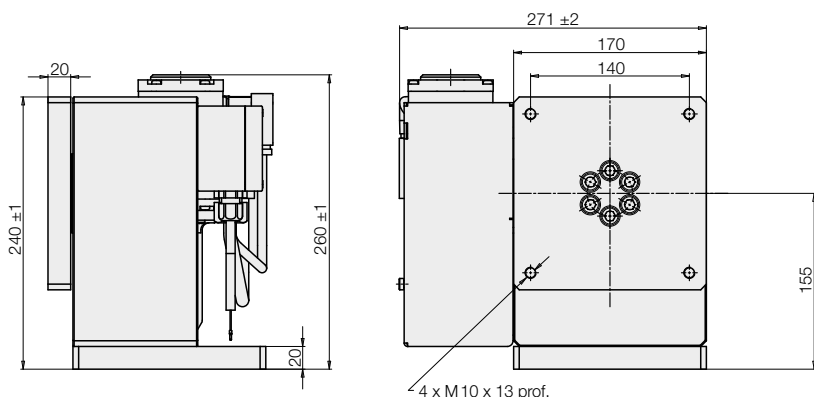
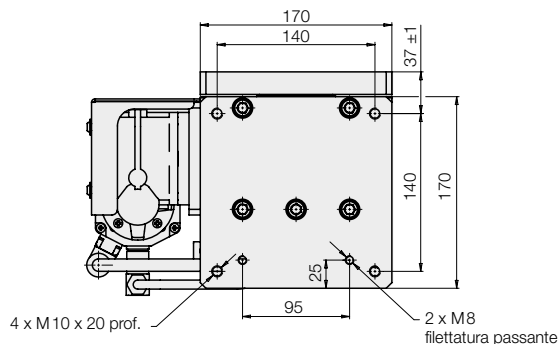
Interfacce *moduhub*

- Piastra con flangia: 140 x 140 - M10
- Corpo: 140 x 140 - M10

Accessori

- Alimentatore di rete **No. ordin. 6863020**
- Tasto manuale secondo tabella M 8.203
- Tasto a pedale secondo tabella M 8.203

Dimensioni



No. ordin. 65080236 E

Installazione

Il modulo di rotazione dispone dell'interfaccia *moduhub* 140 x 140 mm e può essere montato con 4 viti M10 su un'attrezzatura esistente o su altri moduli.

L'alimentazione di corrente avviene tramite alimentatore disponibile separatamente.

Il comando elettronico è integrato.

No. ordin. **65091036 E**

Dati tecnici

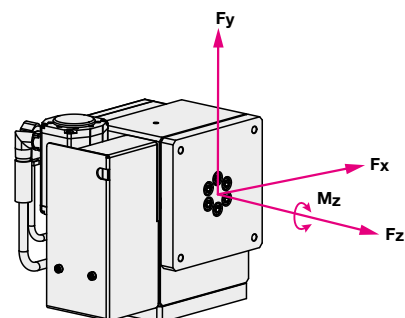
Somma max. F_x/F_y	[N]	2.000
Max. F_z	[N]	1.000
Coppia di azionamento max. M_z	[Nm]	120
Coppia di tenuta max. M_z	[Nm]	350
Somma max. di tutte le coppie $M_x/M_y/M_z$	[Nm]	800
Max. DI		25 %, 60 s ON
Classe di protezione		IP 50
Corrente assorbita	[A]	6...16
Corrente assorbita max. ammessa	[A]	20
Tensione di alimentazione	[V c.c.]	24-30
Peso	[kg]	28

Regolazione della velocità di rotazione tramite potenziometro Trimmer da 2,5 a 7,5 giri/min.

Regolazione dell'angolo di arresto 45, 60, 90 e 180 gradi tramite potenziometro Trimmer.

Regolazione dell'arresto morbido tramite potenziometro Trimmer.

Carichi massimi ammessi



Forze max. ammesse:

$F_x = \pm 2.000$ N

$F_y = \pm 2.000$ N

$F_z = \pm 1.000$ N

Coppie max. ammesse

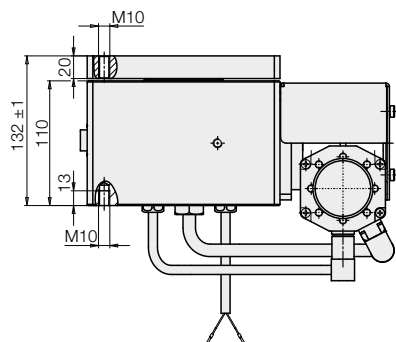
M_x o $M_y = 800$ Nm

$M_z = 350$ Nm (in condizione di arresto)

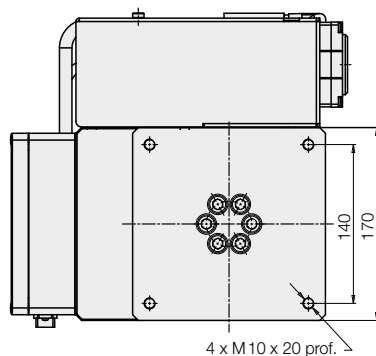
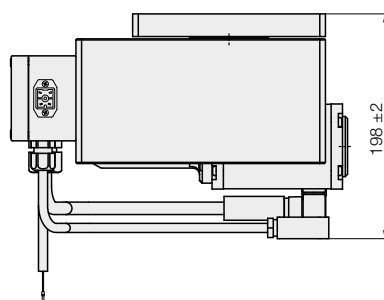
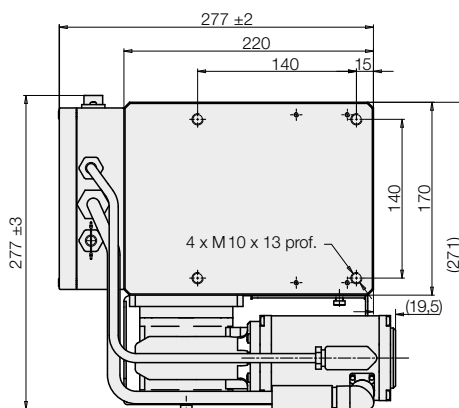
La somma di tutte le forze prodotte e/o delle coppie non deve superare il valore singolo più elevato.

Il modulo di rotazione è collaudato in base alla norma DIN EN 1570 con sovraccarico statico 4 volte superiore.

Dimensioni



No. ordin. 65091036E



Installazione

Il modulo di rotazione dispone dell'interfaccia *moduhub* 140 x 140 mm e può essere montato con 4 viti M10 su un'attrezzatura esistente o su altri moduli.

L'alimentazione di corrente avviene tramite alimentatore disponibile separatamente.

Il comando elettronico è integrato.

In caso di montaggio su una superficie in piano, a causa dei componenti sottostanti, si deve prevedere un innalzamento del modulo.

No. ordin. 65091036E

Dati tecnici

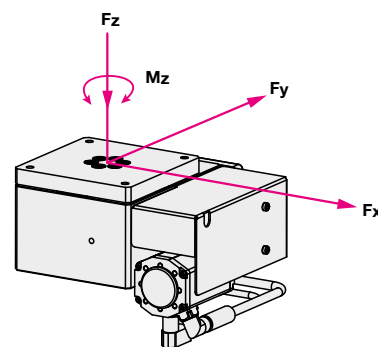
Somma max. F_x/F_y	[N]	2.000
Max. F_z	[N]	6.000
Coppia di azionamento max. M_z	[Nm]	120
Coppia di arresto max. M_z	[Nm]	350
Somma max. di tutte le coppie $M_x/M_y/M_z$	[Nm]	800
Max. DI		25%, 60s ON
Classe di protezione		IP 50
Corrente assorbita	[A]	6...16
Corrente assorbita max. ammessa	[A]	20
Tensione di alimentazione	[V c.c.]	24-30
Peso	[kg]	28

Regolazione della velocità di rotazione tramite potenziometro Trimmer da 2,5 a 7,5 giri/min.

Regolazione dell'angolo di arresto 45, 60, 90 e 180 gradi tramite potenziometro Trimmer.

Regolazione dell'arresto morbido tramite potenziometro Trimmer.

Carichi massimi ammessi



Forze max. ammesse:

$F_x = \pm 2.000$ N
 $F_y = \pm 2.000$ N
 $F_z = + 6.000$ N

Coppie max. ammesse

M_x o $M_y = 800$ Nm
 $M_z = 350$ Nm (in condizione di arresto)

La somma di tutte le forze prodotte e/o delle coppie non deve superare il valore singolo più elevato.

Il modulo di rotazione è collaudato in base alla norma DIN EN 1570 con sovraccarico statico 4 volte superiore.