

Staffa rotante ad azionamento elettrico

Versione con azionamento in parallelo, controllo della posizione e della forza di bloccaggio, collegamento IO-Link opzionale, corrente continua 24 V, consumo minimo di energia



Impiego

Le staffe rotanti ad azionamento elettrico vengono utilizzate per il bloccaggio o il mantenimento in posizione di pezzi,

- quando i punti di bloccaggio o di appoggio durante il carico e lo scarico dell'attrezzatura devono essere liberi
- quando, in caso di impianti automatizzati, è necessaria una funzionalità estesa
- quando tutti gli elementi devono essere comandati separatamente
- quando la forza di bloccaggio deve rimanere inalterata anche dopo l'interruzione dell'alimentazione di energia

Le staffe rotanti elettriche sono quindi particolarmente adatte per:

- Industria del confezionamento
- Sistemi di collaudo e di prova
- Macchine speciali
- Attrezzature di montaggio e robotica
- Sistemi di lavorazione completamente automatici
- Attrezzature di bloccaggio con cambio pezzi tramite sistemi di manipolazione

Descrizione

La staffa rotante ad azionamento elettrico è azionata da un motore brushless privo di usura a corrente continua. Il numero di giri del motore viene convertito nel movimento di rotazione e sollevamento dello stelo pistone per mezzo di un ingranaggio e di un mandrino filettato. La rotazione della staffetta di 180° richiede una corsa assiale di soli 3 mm.

Se la staffetta durante la rotazione si scontra con un pezzo, il sistema meccanico è protetto contro i sovraccarichi. Il motore a corrente continua viene disattivato subito automaticamente. Allo sbloccaggio la staffetta si porta sempre nella posizione di partenza.

Comando integrato

Il comando elettronico per il motore a corrente continua è collocato su una scheda nel corpo della staffa rotante ad azionamento elettrico.

Allacciamento elettrico

L'alimentazione di corrente e lo scambio del segnale per il comando esterno vengono trasmessi tramite connettori a spina. Per il collegamento ad opera del cliente sono disponibili spine per cavi (vedere accessori di collegamento).

Tensione di contatto non pericolosa

La tensione continua utilizzata 24 V è considerata "bassa tensione" e quindi non è pericolosa in caso di contatto.

Vantaggi

- Elevata forza di bloccaggio
- Forza di bloccaggio regolabile
- Controllo della forza di bloccaggio
- Possibilità di comando singolo o multiplo
- Elevata sicurezza di funzionamento grazie all'azionamento con mandrino autobloccante
- Registrazione meccanica mediante molle a tazza
- Angolo di rotazione disponibile fino a 180°
- Sicurezza contro i sovraccarichi in caso di collisione con la staffetta
- Controllo elettrico di posizione ed esteso auto-controllo con possibilità di diagnostica
- Possibilità di rilevamento della corsa di bloccaggio
- Bassa tensione 24 V
- Assenza di trafileamenti
- Assenza di manutenzione (500 000 cicli)
- Classe di protezione IP67

Alimentazione di corrente

Per il motore e il controllo elettronico è necessaria una tensione continua di 24 V con un'ondulazione residua massima del 10%.

Per il motore a corrente continua si consiglia pertanto l'utilizzo di un alimentatore a commutazione con un'uscita di corrente di 15 A per ogni staffa rotante collegata. Con l'azionamento contemporaneo di più staffe rotanti la potenza deve essere aumentata di conseguenza.

Il comando elettronico deve essere alimentato da un alimentatore separato (24 V c.c. / 100 mA).

Impostazioni

Dopo la rimozione della calotta di protezione sulle schede di comando possono essere effettuate le seguenti impostazioni:

- Forza di serraggio
- Velocità di rotazione
- Compensazione dell'elasticità della staffetta

La forza di bloccaggio può essere impostata anche dall'esterno tramite ingresso analogico.

Avvertenze importanti

Le staffe rotanti ad azionamento elettrico sono previste esclusivamente per il bloccaggio di pezzi per utilizzo in campo industriale. Possono produrre forze di bloccaggio molto elevate che il pezzo, l'attrezzatura o la macchina devono essere in grado di assorbire.

Nel campo d'azione dello stelo pistone e della staffetta di bloccaggio è presente il rischio di schiacciamento.

Il costruttore dell'attrezzatura o della macchina è tenuto a prevedere misure di protezione efficaci.

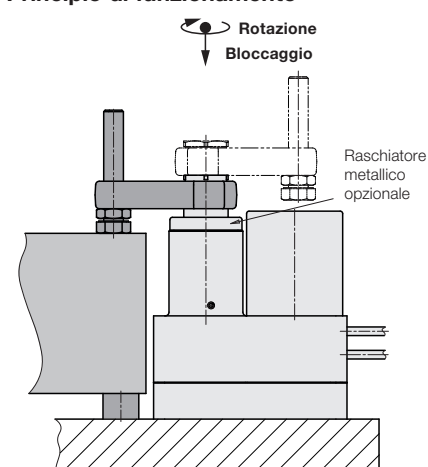
Al carico ed allo scarico dell'attrezzatura e durante il processo di sbloccaggio è importante impedire una collisione con la staffetta.

Per il posizionamento di pezzi prestare attenzione alla forza di spostamento ammessa in base al diagramma a pagina 3.

Quando è presente un rischio d'infiltrazione di liquidi nella staffa rotante ad azionamento elettrico, sul collegamento di aerazione G 1/8 rimuovere la vite di chiusura e collegare un tubo flessibile di aerazione. L'altra estremità del tubo viene spostata in un punto completamente asciutto.

Si consiglia l'inserimento di aria di sbarramento con pressione di 0,2 bar.

Principio di funzionamento



Controlli del funzionamento

Sbloccato

- Staffetta di bloccaggio in posizione estesa e processo di sbloccaggio concluso

Bloccato

- Staffetta di bloccaggio nel campo di bloccaggio e forza di bloccaggio raggiunta
- Possibilità del rilevamento della corsa di bloccaggio tramite segnale di uscita

Possibilità di diagnostica

- Verifica completa delle condizioni di errore
- Segnalazione tramite codice di errore (segnale lampeggiante) interno su scheda di comando o tramite segnale su interfaccia esterna
- I messaggi di errore possono essere azzerati
- Indicatore di revisione dopo 500 000 cicli

Una descrizione completa è disponibile nelle istruzioni per l'uso comprese nella fornitura.



Come opzione con cavo e connettore a 4 pin per il collegamento a un IO-Link-Master. Attraverso quest'interfaccia avviene lo scambio di ordini e informazioni tra staffa rotante ad azionamento elettrico e un controllo di livello superiore.

Vantaggi

- Ridotto utilizzo di cablaggio
- Messa in esercizio più semplice
- Estese possibilità di diagnosi
- Insensibilità alle interferenze grazie alla trasmissione digitale dei segnali
- Tutte le impostazioni possono avvenire comodamente tramite interfaccia IO-Link

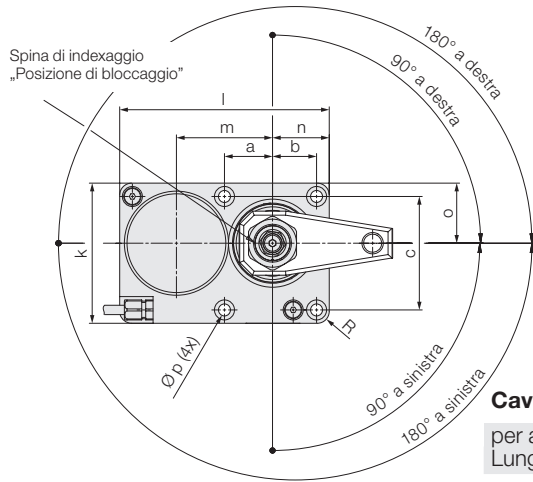
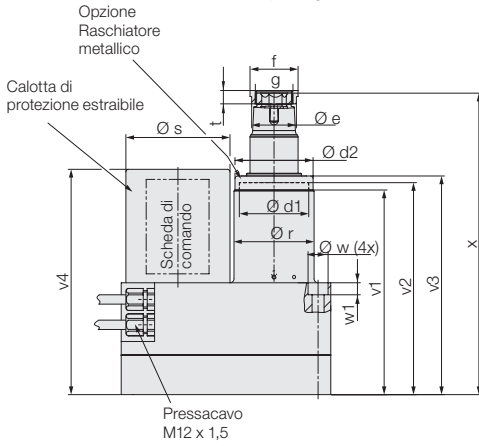
Informazioni tecniche

Ulteriori informazioni sull'utilizzo e condizioni di esercizio sono disponibili a richiesta.

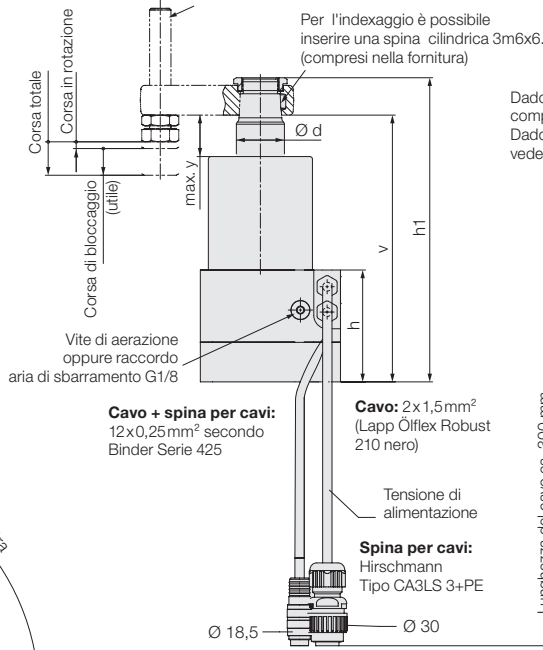
Dimensioni Dati tecnici

Staffetta vedere pagina 4

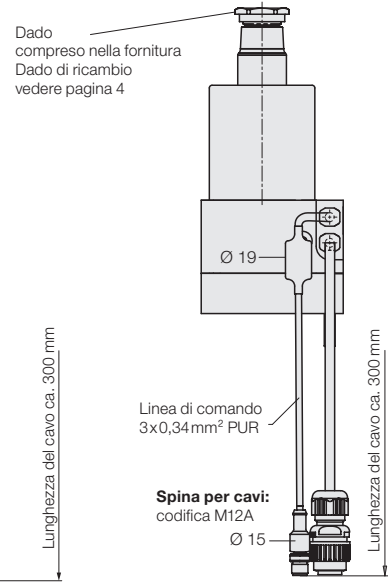
Posizione iniziale per angolo di rotazione 90° a destra



1835CXXXX26P 1835CXXXX26PM



Collegamento IO-Link 1835CXXXX26P0I 1835CXXXX26PMI



Cavo collegamento

per alimentazione motore a corrente continua
Lunghezza cavo | Sezione trasversale cavo

< 12 m	2 x 1,5 mm ²
< 20 m	2 x 2,5 mm ²
< 30 m	2 x 4 mm ²

Accessorio

Linea di comando

Spina per cavi assemblabile 12 poli
No. ordin. 3141992

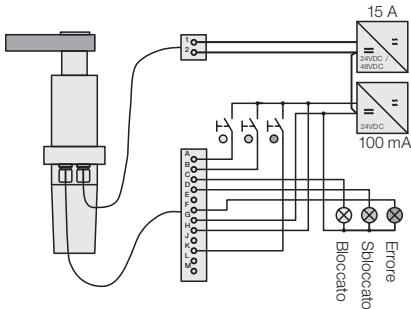
Spina con cavo 5 m 12 poli
No. ordin. 3823375L 05000

Linea di alimentazione

Spina per cavi Hirschmann CA3LD
No. ordin. 3141991



Esempi di connessione Configurazione minima



Tensione di alimentazione 24 V c.c. - 15 A

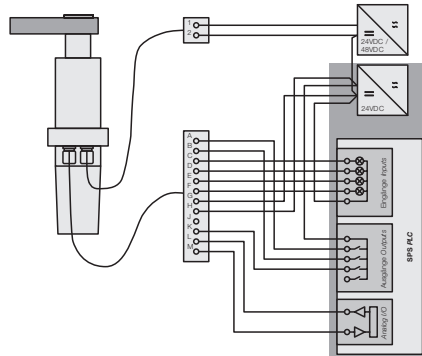
- +24 V c.c.
- GND (Massa)

Linea di comando

Funzione pin

- A Comando bloccaggio
- B Comando sbloccaggio
- C Messaggio bloccato
- D Messaggio sbloccato
- F Messaggio codice errore
- K Comando reset errore

PLC Programmable Logic Control



Tensione di alimentazione 24 V c.c. - 15 A

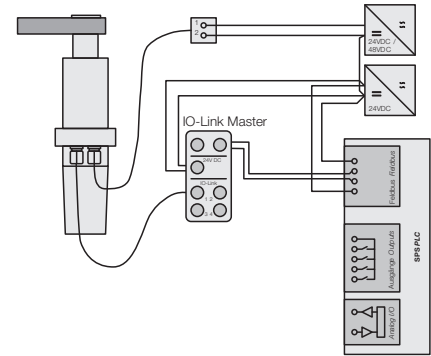
- +24 V c.c.
- GND (Massa)

Linea di comando

Funzione pin

- A Comando bloccaggio
- B Comando sbloccaggio
- C Messaggio bloccato
- D Messaggio sbloccato
- E Messaggio numero di cicli
- F Messaggio codice errore
- G GND (Massa)
- H +24 V c.c. (comando)
- K Comando reset errore
- L Forza di bloccaggio ingresso analogico (0-10 V)
- M Corsa di bloccaggio uscita analogica (0-10 V)

Collegamento IO-Link



Collegamento IO-Link

Tensione di alimentazione 24 V c.c. - 15 A

- +24 V c.c.
- GND (massa)

Linea di comando

- +24 V c.c.
- GND (massa)
- C/Q IO-Link



Dimensioni Dati tecnici

Staffa rotante ad azionamento elettrico		1835
Forza a trazione assiale regolabile	[kN]	3...9
Forza di bloccaggio effettiva	[kN]	vedere diagramma
Forza di spostamento ammessa	[kN]	vedere diagramma
Corsa di bloccaggio (utilizzabile)	[mm]	20
Corsa in rotazione	[mm]	4
Corsa totale (meccanica)	[mm]	26
Angolo di rotazione	[°]	0°/90°/180°*
Durata del bloccaggio ca.	[s]	3**
Durata dello sbloccaggio ca.	[s]	3**
Staffette speciali		
Ø max. staffetta	[mm]	150
Massimo momento radiale	[Nm]	0,5
Massimo momento d'inerzia	[kgm ²]	0,008
Tensione nominale	[V c.c.]	24
Campo di azionamento	[V c.c.]	22...30
Ondulazione residua	[%]	< 10
Corrente assorbita max.	[A]	15
Fabbisogno di potenza in standby ca.	[W]	1,2
Durata d'inserzione	[%]	25 (S3)
Classe di protezione		IP 67
Pressione massima aria di sbarramento	[bar]	0,2
Temperatura ambiente	[°C]	-5...+40
Posizione di montaggio		preferibilmente in verticale***
Peso ca.	[kg]	10,75
a	[mm]	36
b	[mm]	33
c	[mm]	85
Ø d	[mm]	36
Ø d1	[mm]	52
Ø d2	[mm]	58,5
Ø e	[mm]	33,5
f	[mm]	SW36
g	[mm]	M28x1,5
h	[mm]	83,8
h1 +2	[mm]	227,9
k	[mm]	105
l	[mm]	157
m	[mm]	72
n	[mm]	42,5
o	[mm]	45
Ø p	[mm]	9
Ø r -0,1	[mm]	60
R	[mm]	9
Ø s	[mm]	78
v -1	[mm]	199,9
v1	[mm]	153,2
v2	[mm]	158,8
v3	[mm]	163,8
v4	[mm]	168,8
Ø w	[mm]	15
w1	[mm]	9
x +2	[mm]	225,9
y	[mm]	29

No. ordin.

Rotazione 90° a destra	1835 C090 R26PXX
Rotazione 90° a sinistra	1835 C090 L26PXX
Rotazione 180° a destra	1835 C180 R26PXX
Rotazione 180° a sinistra	1835 C180 L26PXX
0° gradi	1835 C000026PXX

XX = Opzioni
OI = IO-Link
M = Raschiatore metallico
MI = Raschiatore metallico + IO-Link

* Altri angoli di rotazione disponibili a richiesta (min. 45°).

** Altre informazioni tecniche disponibili a richiesta

*** In caso di posizione di montaggio orizzontale tenere presente quanto indicato a pagina 4.

Avvertenza importante

Per garantire un'applicazione dal processo sicuro, occorre verificare con attenzione tutti i requisiti tecnici e le condizioni applicative.

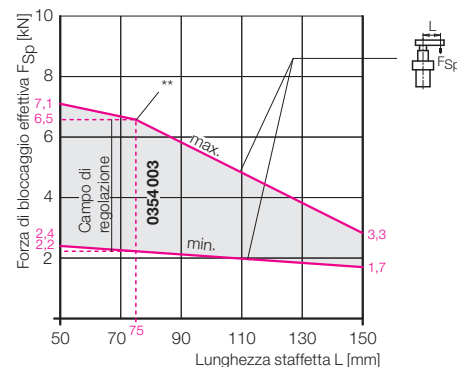
A tale scopo siete pregati di contrattare i nostri consulenti tecnici (telefono: +39.011.959.16.26 r.a.).

Forza di bloccaggio effettiva F_{Sp} in funzione della lunghezza della staffetta L

La forza di bloccaggio effettiva si riduce con l'aumento della lunghezza della staffetta. Inoltre, con staffette più lunghe la forza di bloccaggio deve essere ridotta, in modo da non superare il momento flettente ammesso.

L'impostazione della forza di bloccaggio avviene sulla scheda di comando o esternamente tramite ingresso analogico L.

L'impostazione di fabbrica è adatta per la staffetta accessorio con $L = 75$ mm.



** Con lunghezze della staffetta > 75 mm tenere in considerazione i parametri di regolazione della forza di bloccaggio effettiva in base alle istruzioni per l'uso.

Esempio

Accessorio staffetta 0354003: $L = 75$ mm

Come da diagramma:

- max. forza di bloccaggio 6,5 kN
- min. forza di bloccaggio 2,2 kN

La forza di bloccaggio può essere regolata in modo continuo.



Forza di spostamento ammessa F_v per il posizionamento orizzontale di un pezzo

La staffa rotante ad azionamento elettrico può spostare, cioè posizionare, un pezzo contro punti fissi ancora prima della creazione della piena forza di bloccaggio.

La forza di spostamento ammessa dipende dalla forza di bloccaggio impostata e dalla lunghezza della staffetta. Corrisponde al 15% della forza di bloccaggio impostata.

Viene utilizzata una staffetta con distanza tra gli assi di 75 mm al punto di bloccaggio. Il potenziometro F è impostato su 9. L'impostazione del potenziometro E non è rilevante per il calcolo della forza di spostamento. In base al diagramma della forza di bloccaggio si ottiene una forza di bloccaggio effettiva sul punto di bloccaggio pari a 6,5 kN. La forza di spostamento ammessa F_v è quindi pari a:

$$F_v = F_{Sp} * 15\% = 6,5 \text{ kN} * 0,15 = 0,98 \text{ kN}$$

Esempio

Accessorio staffetta 0354003: $L = 75$ mm

Come da diagramma:

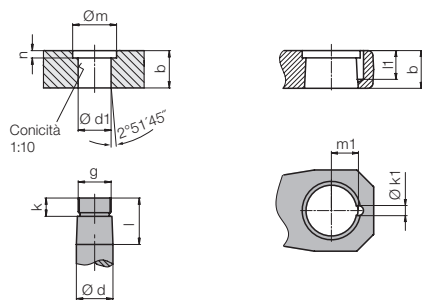
- max. forza di bloccaggio 6,5 kN
- Forza di spostamento F_v 0,98 kN

Con un coefficiente di attrito $\mu = 0,4$ è sufficiente per una massa del pezzo m:

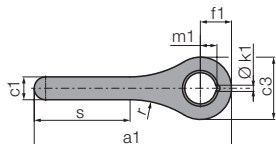
$$m = \frac{F_v}{g * \mu} = \frac{980 \text{ N}}{9,81 * 0,4} = 250 \text{ kg}$$

Accessorio staffetta di serraggio

Misure di accoppiamento per staffette speciali e per la sede di indexaggio

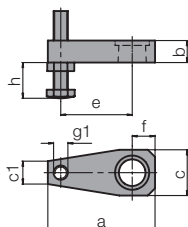


Staffetta di serraggio grezza con indexaggio

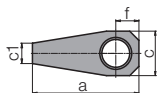


Staffetta di serraggio senza indexaggio

Staffetta con vite di pressione



Staffetta senza filettatura g1



Posizione di montaggio orizzontale

La staffa rotante ad azionamento elettrico può essere azionata in qualsiasi posizione di montaggio con l'accessorio staffetta 0354 003 (e = 75 mm).

Con staffette speciali più lunghe e pesanti il momento radiale ammesso M1 di 0,4 Nm viene superato e ciò può portare a guasti del funzionamento e ad una maggiore usura.

Rimedio:

dotare la staffetta di una compensazione del peso come illustrato nell'esempio a lato.

Staffa rotante ad azionamento elettrico

1835

a	[mm]	115
a1	[mm]	190
b	[mm]	23
c	[mm]	48
c1	[mm]	22
c3	[mm]	60
Ød f7	[mm]	32
Ød1 +0,05	[mm]	31,85
e	[mm]	75
f	[mm]	25
f1	[mm]	30
g	[mm]	M28 x 1,5
g1	[mm]	M16
h min ... max	[mm]	15 ... 79
k	[mm]	12
Øk1 +0,1	[mm]	6
l	[mm]	28
l1	[mm]	17
Øm	[mm]	34
m1 +0,05	[mm]	16
n	[mm]	5
r	[mm]	100
s	[mm]	92,3

No. ordin.

Staffetta con vite di pressione

Peso ca.	[kg]	0,8
Momento d'inerzia	[kgm ²]	0,002295
Momento radiale	[Nm]	0,32

Staffetta senza filettatura g1

Peso ca.	[kg]	0,65
Momento d'inerzia	[kgm ²]	0,00134
Momento radiale	[Nm]	0,20

Staffetta di serraggio grezza

Peso ca.	[kg]	0,95
Momento d'inerzia	[kgm ²]	0,0035
Momento radiale	[Nm]	0,5
Materiale: Acciaio da bonifica 1000 ... 1200 N/mm ²		

Dado di ricambio M28 x 1,5

Coppia di serraggio max.	[Nm]	90
Peso ca.	[kg]	0,05

Raschiatore metallico

0341231

Spina cilindrica per l'indexaggio

6m6x12

3300325

Staffetta S1 con compensazione del peso S2

Contrappeso necessario $m_2 = \frac{M_1}{l_2}$ [kg]

M1 = Momento 1 Posizione rispetto all'asse del pistone (rilievo dal modello CAD) [kgm]

m2 = massa del contrappeso [kg]

l2 = Distanza asse staffa dal baricentro del contrappeso m2 [m]

Avvertenza importante

Il contrappeso aggiuntivo aumenta naturalmente il momento d'inerzia J rispetto all'asse del pistone, fatto che può essere determinato facilmente con il rilievo dal modello CAD. Per evitare il sovraccarico dell'azionamento rotante, la velocità di rotazione deve essere ridotta: la regolazione è descritta nelle istruzioni per l'uso.

Posizione di montaggio orizzontale

