



## Energieversorgung für Dreh- und Hubmodule für elektrische *moduhub* Drehmodule und Hubmodule



### Vorteile

- Einfache Installation
- Spannungsversorgung 230 V AC
- Netzanschluss mit Schuko-Stecker
- Kompakte und robuste Ausführung
- Überlastsicherung

### Beschreibung

Das Steuermodul dient zur Spannungsversorgung und Ansteuerung von einem *moduhub* Dreh- oder Hubmodul mit einem bürstenlosen 24 V oder 48 V DC Motor in Kombination mit einem Bedienelement (nach Blatt M 8.203).

### Befestigung und Installation

Das Steuermodul wird am rückseitigen Bohrbild mit 4 Schrauben M5 befestigt. Die Stromversorgung für das Steuermodul erfolgt über ein 3 m langes Kabel mit Schuko-Stecker.

#### Variante: 6863 020 – 24 VDC

Die Stromversorgung für das Drehmodul wird am Steuermodul mit Schraubklemmen im Gehäuse aufgelegt.

Die schraubbare Steckverbindung für das Bedienelement befindet sich am Drehmodul selbst.

#### Variante: 6862 914 – 48 VDC

Die Stromversorgung und Steuerleitung für das Dreh-/Hubmodul erfolgt über 2 Stück 1,8 m lange Kabel mit einer Steckverbindung. Das Bedienelement wird am Steuermodul über eine schraubbare Steckverbindung angeschlossen.

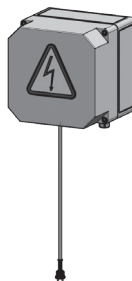
#### Steuermodul 24 VDC: 6863 020

für Drehmodule horizontal und vertikal nach Blatt M 1.201 mit den Bestellnummern:  
– 6508 0236E  
– 6509 1036E

### Technische Daten

Nennkleinspannung	24 V DC
Netzspannung	200-240 VAC, 50/60 Hz
Nennleistung	480 W (720 W für 4 s)
Schutzart	IP 54
Schutzklasse	I
Einschaltdauer	100 %
Ausgangsstrom	20 ADC

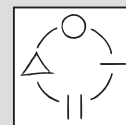
#### Steuermodul 24 VDC: 6863 020



### *moduhub*

### Steuermodul

für *moduhub* Drehmodul und Hubmodul



### Kombinierbar mit den Modulen

- Drehmodule



- Hubmodule



### Zubehör

- Elektrische Bedienelemente, Leitungen und Stecker nach Blatt M 8.203

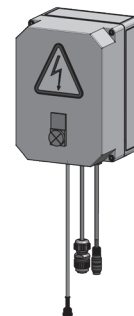
#### Steuermodul 48 VDC: 6862 914

für Drehmodule Strong und Hubmodule Solid.

### Technische Daten

Nennkleinspannung	48 V DC
Netzspannung	200-240 VAC, 50/60 Hz
Nennleistung	960 W (1440 W für 4 s)
Schutzart	IP 54
Schutzklasse	I
Einschaltdauer	100 %
Ausgangsstrom	20 ADC

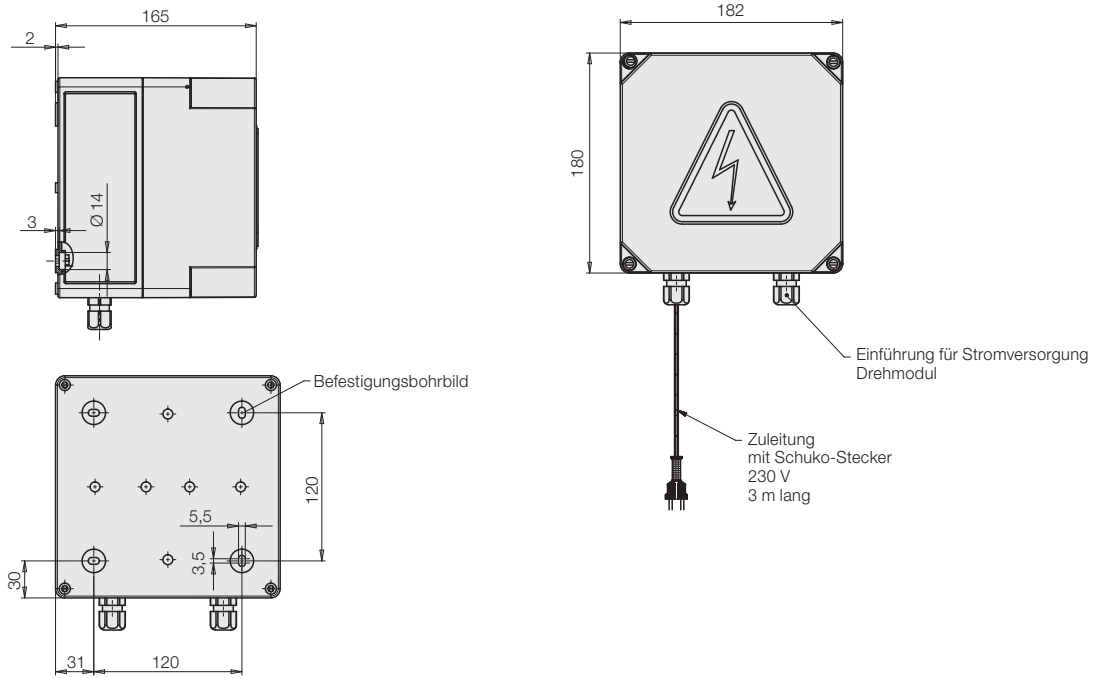
#### Steuermodul 48 VDC: 6862 914



Haltewinkel für Steuermodule, bitte als Sonderausführung anfragen.

# Abmessungen

## Abmessungen 6863 020



## Abmessungen 6862 914

