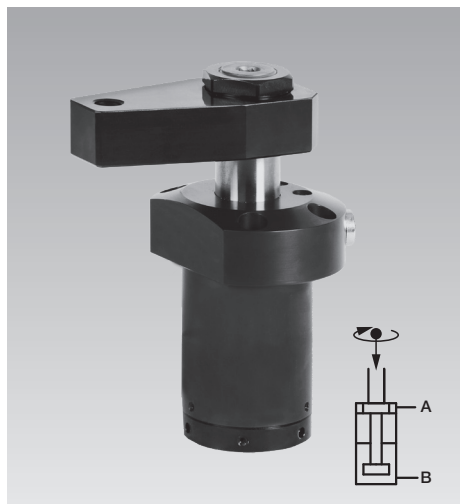




Vérins de serrage pivotant dans le plan

Flasque supérieure, mécanisme de pivotement renforcé, double effet, pression de fonctionnement maxi. 250 bar

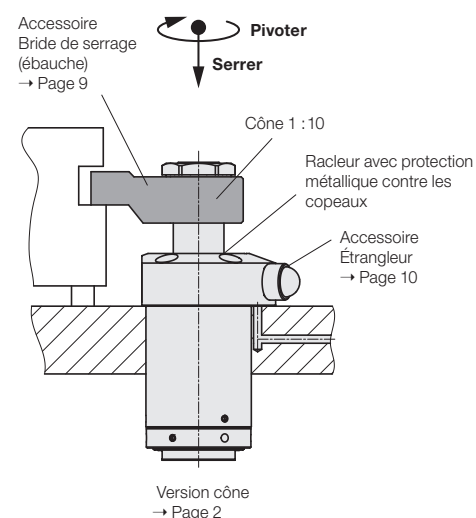


Avantages

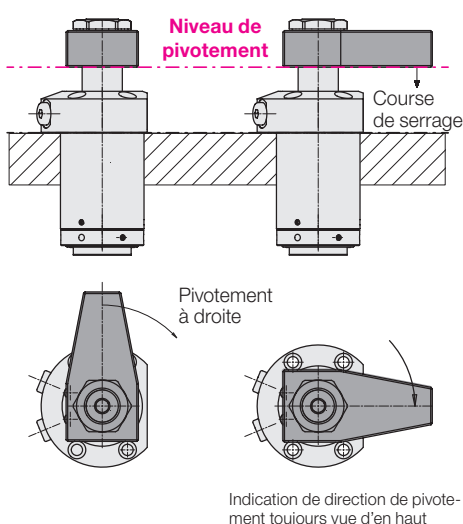
- Construction compacte ; partiellement rétractable
- Encombrement réduit
- Temps de serrage et de desserrage très court
- Pivotement dans des creux étroits
- Racleur avec protection métallique contre les copeaux

Caractéristiques particulières

- Mécanisme de pivotement renforcé
- Connexions pour raccords et canaux forcés
- Sécurité anti-rotation radiale dans la course de serrage
- Indexage de la bride de serrage pour un alignement systématiquement précis



Pivotement sans course de pivotement axiale



Fonction

Dans cette version sans course axiale de pivotement, la bride de serrage pivote dans un plan et ne fait pas de mouvement axial lors du pivotement.

Sécurité anti-rotation radiale dans la course de serrage

Avec les vérins de serrage pivotant, les pièces à usiner peuvent également être usinées tête en bas.

En cas de chute soudaine de la pression de serrage, la sécurité anti-rotation radiale empêche la bride de serrage de pivoter vers l'arrière.

La pièce à usiner n'est alors plus serrée. Une disposition judicieuse de plusieurs vérins de serrage pivotants et aides au positionnement de la pièce à usiner permet cependant d'éviter que la pièce à usiner ne tombe du montage (voir également la remarque dans les instructions de service).

Versions

- 3 tailles
 - Logement pour bride de serrage avec cône 1 : 10, tenon ou chape
 - 2 courses de serrage selon la taille
 - à droite, à gauche ou non pivotant
 - Angle de pivotement 0°, 15° à 75° et 90°
 - Angle de position de serrage sélectionnable pour le tenon ou la chape
- voir le code de référence → Page 8

Joint d'étanchéité

NBR = caoutchouc nitrile-butadiène

Accessoire

- Bride de serrage (ébauche)
 - Étrangleur
- Pages 9 et 10

Application

Les vérins de serrage pivotant hydrauliques sont utilisés pour le bridage de pièces à usiner pour lesquelles les points de serrage doivent être libres pour le chargement et le déchargement du dispositif.

Mécanisme de pivotement renforcé

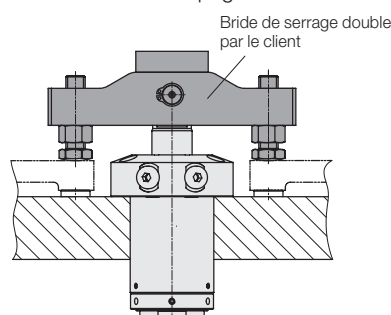
Du fait du mécanisme de pivotement renforcé, la position angulaire de la bride de serrage est maintenue même en cas de légère collision durant le chargement et le déchargement de la pièce à usiner ou durant le procédé de bridage.

Bride de serrage double

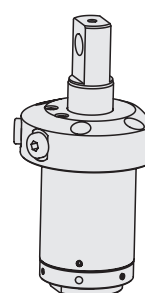
Permet de serrer des pièces dans des montages de serrage multiples tout en économisant de la place.

Les tiges de piston sont disponibles avec des tenons et des chapes, ce qui permet de fixer des brides de serrage doubles parfaitement adaptées.

Dans le cas d'une bride de serrage double de conception nouvelle, le moment d'inertie doit être déterminé afin de calculer le débit admissible selon la formule à la page 9.

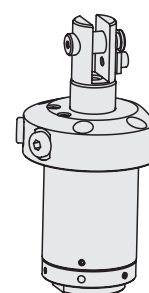


Tenon



→ Page 4

Chape



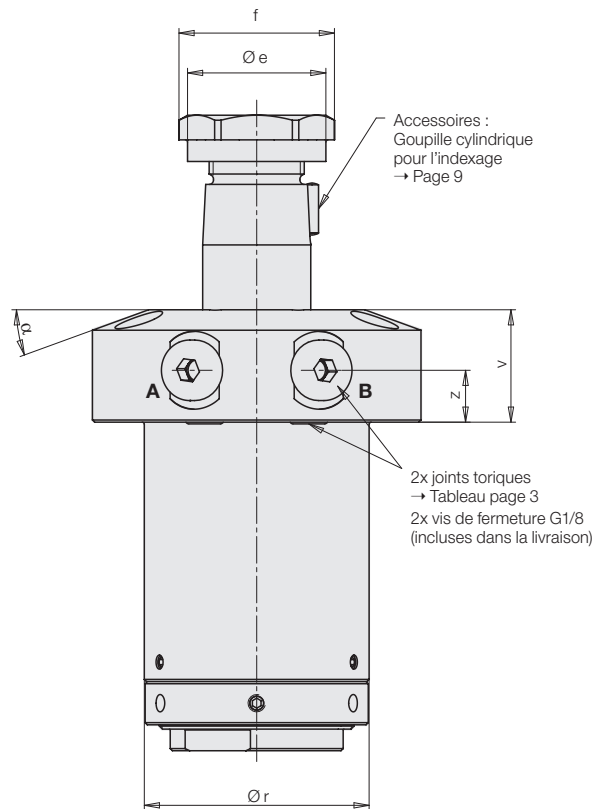
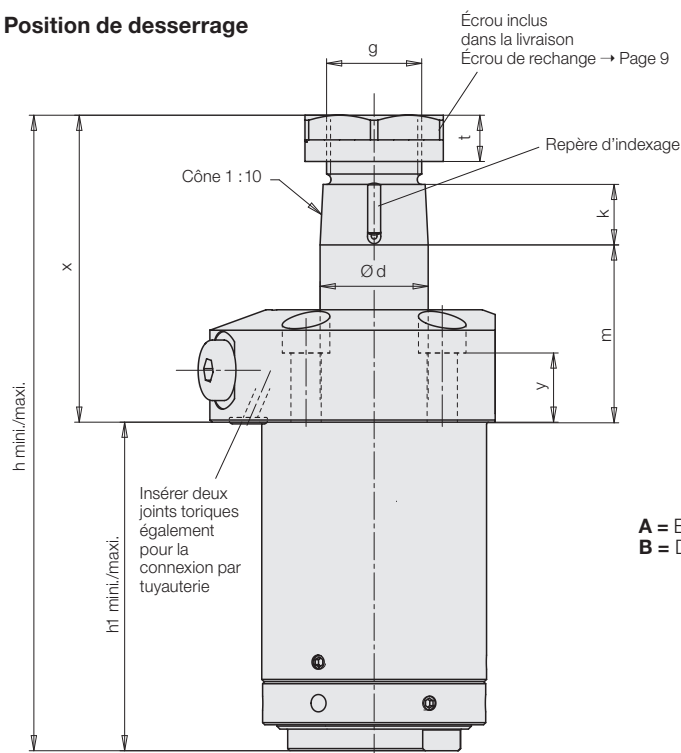
→ Page 6

Conditions d'utilisation, tolérances et autres renseignements, voir feuillet A 0.100 du catalogue.

Logement pour bride de serrage avec cône 1 : 10

Dimensions

Position de desserrage



A = Bridage
B = Débridage

Piston en position de serrage

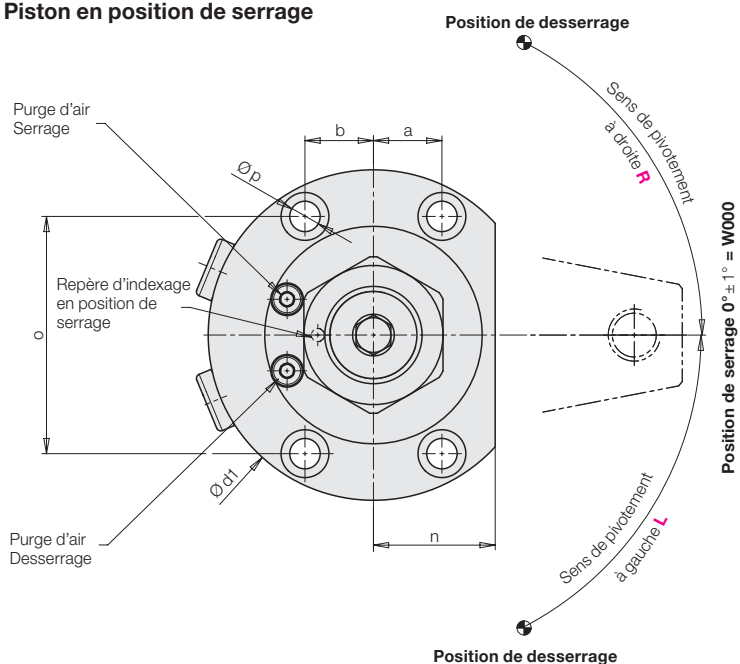
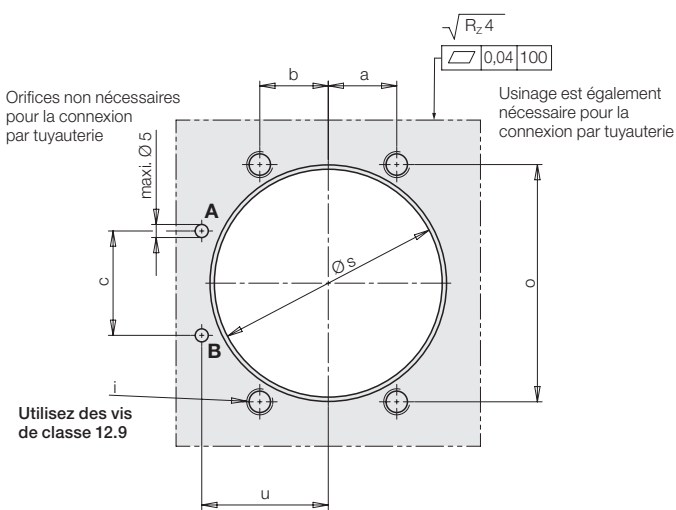


Schéma de connexion



Position de serrage

Angle de la position de serrage $W = 0^\circ$ (W000)

Pour la version cône, il n'est pas possible de choisir une autre position de serrage.

Le repère d'indexage est toujours situé en face, à 180° .

Angle de pivotement

Il est possible de choisir un angle de pivotement de 0° , 15° à 75° par incréments de 5° et 90° .

Tolérance de l'angle de pivotement $\pm 3^\circ$ en position de desserrage

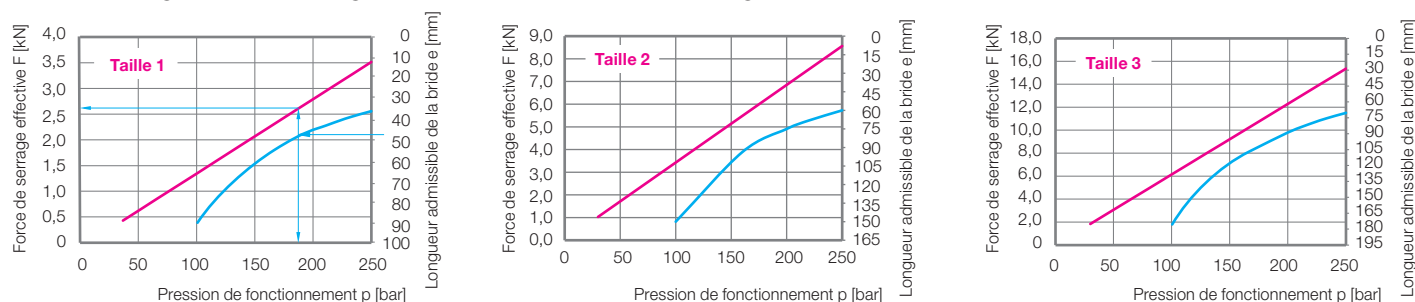
Code de références et exemples -> Page 8

Conditions d'utilisation, tolérances et autres renseignements, voir feuillet A 0.100 du catalogue.

Logement pour bride de serrage avec cône 1 : 10 Dimensions et caractéristiques techniques

Cône 1 : 10		Taille 1		Taille 2		Taille 3	
Ø piston/tige	[mm]	23/16		36/25		50/36	
Course de serrage	[mm]	8	15	12	25	12	25
Force de traction à 250 bar	[kN]	5,3		13,1		23,6	
Force de serrage effective	[kN]	Diagrammes, voir ci-dessous					
Pression de commande mini.	[bar]	20		20		20	
Surface de la section annulaire	[cm ²]	2,14		5,27		9,46	
Consommation d'huile/mm course de serrage	[cm ³]	0,21		0,53		0,95	
Consommation d'huile/mm course retour	[cm ³]	0,42		1,02		1,96	
Consommation d'huile pivotement 90°	[cm ³]	3,14		10,69		24,34	
Consommation d'huile pivotement 75°	[cm ³]	2,08		7,03		17,29	
Consommation d'huile pivotement 0°	[cm ³]	0,00		0,00		0,00	
Consommation d'huile réduction du pivotement chacun 5° entre 75° et 15°	[cm ³]	0,12		0,38		1,01	
Débit maxi. adm.	[cm ³ /s]	Diagrammes → Page 9					
Temps de pivotement mini.	[s]	Diagrammes → Page 9					
Poids env.	[kg]	0,8	0,9	1,9	2,3	4,6	5,4
Biseau de bride α	[°]	10		20		15	
a	[mm]	11,75		15,75		22,5	
b	[mm]	11,75		15,75		22,5	
c	[mm]	18		24		34,5	
Ø d	[mm]	16		25		36	
Ø d1	[mm]	62		76		110	
Ø e	[mm]	19		32		46	
f	[mm]	27		36		53,1	
g	[mm]	M14 x 1,5		M22 x 1,5		M30 x 1,5	
h mini.	[mm]	115,5	136,5	146	185	187	226
h maxi.	[mm]	116	137	147	186	188	227
h1 mini.	[mm]	60,5	74,5	75	101	104	130
h1 maxi.	[mm]	61	75	76	102	105	131
k	[mm]	13,5		14		20	
i	[mm]	M5		M6		M10	
m +0,7 -0,3	[mm]	32,5	39,5	41	54	45	58
n	[mm]	19		28		38	
o	[mm]	40,7		54,56		77,94	
Ø p	[mm]	5,8		7		12	
Ø r	[mm]	36		52		72	
Ø s ±0,2	[mm]	36,4		52,4		72,4	
t	[mm]	7,5		10,7		12	
u	[mm]	21,7		29,1		41,5	
v	[mm]	22		26		28	
x	[mm]	55	62	71	84	83	96
y	[mm]	13		16		11	
z	[mm]	10		12		11	
SW	[mm]	24		32		46	
Joint torique de rechange	[mm]	6 x 1,5		6 x 1,5		8 x 1,5	
Référence NBR		3000 313		3000 313		3000 343	

Force de serrage effective et longueur admissible de la bride de serrage



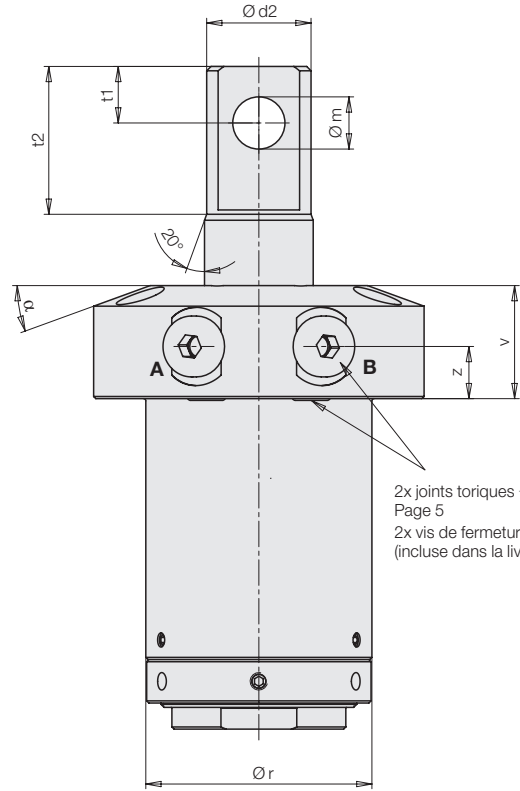
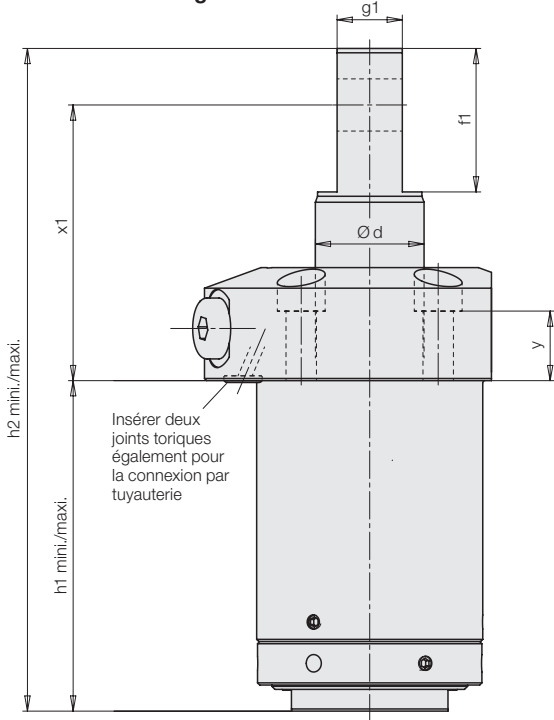
Exemple : Longueur de bride de serrage 47 mm, pression de fonctionnement maxi. 187 bar, force de serrage effective 2,6 kN

Conditions d'utilisation, tolérances et autres renseignements, voir feuillet A 0.100 du catalogue.

Logement pour bride de serrage avec tenon

Dimensions

Position de desserrage

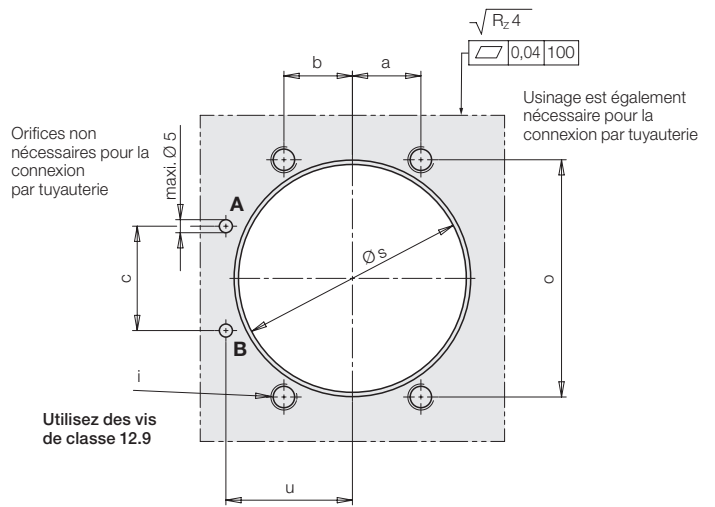
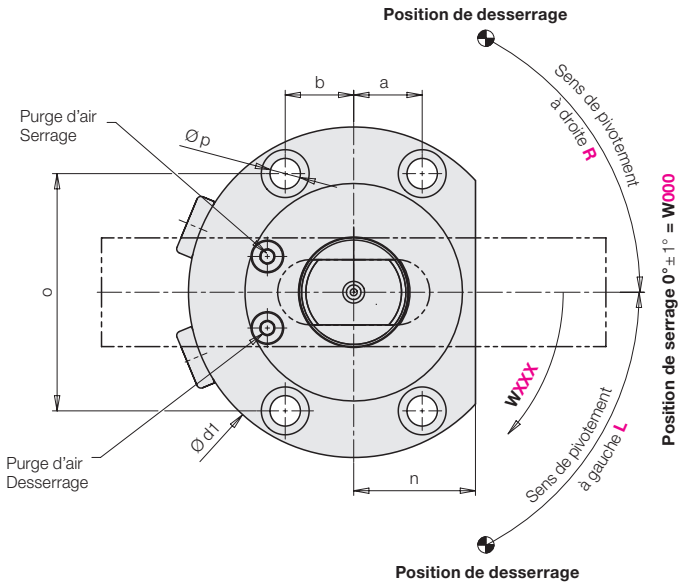


A = Bridage
B = Débridage

2x joints toriques → Tableau Page 5
2x vis de fermeture G1/8 (incluse dans la livraison)

Piston en position de serrage

Schéma de connexion



Position de serrage

L'angle de la position de serrage W peut être choisi entre 0° et 175° en gradations de 5° (W000 ... W175).

Angle de pivotement

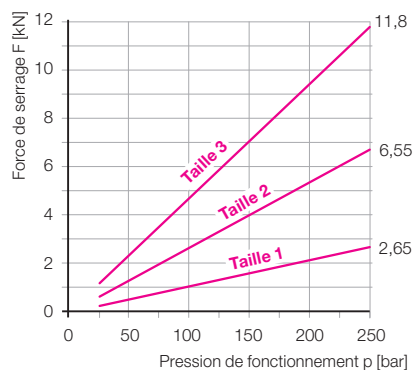
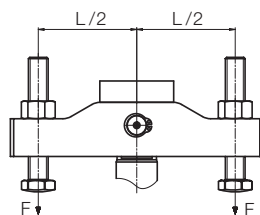
Il est possible de choisir un angle de pivotement de 90° et des angles de pivotement de 15° à 75° en gradations de 5°. Tolérance d'angle de pivotement ± 3° en position de desserrage

Code de références et exemples → Page 8

Logement pour bride de serrage avec **tenon** Dimensions et caractéristiques techniques

Tenon		Taille 1		Taille 2		Taille 3	
Ø piston/tige	[mm]	23/16		36/25		50/36	
Course de serrage	[mm]	8	15	12	25	12	25
Force de traction à 250 bar	[kN]	2 x 2,65		2 x 6,55		2 x 11,8	
Force de serrage effective	[kN]	Diagrammes, voir ci-dessous					
Pression de commande mini.	[bar]	20		20		20	
Surface de la section annulaire	[cm ²]	2,14		5,27		9,46	
Consommation d'huile/mm course de serrage	[cm ³]	0,21		0,53		0,95	
Consommation d'huile/mm course retour	[cm ³]	0,42		1,02		1,96	
Consommation d'huile pivotement 90°	[cm ³]	3,14		10,69		24,34	
Consommation d'huile pivotement 75°	[cm ³]	2,08		7,03		17,29	
Consommation d'huile pivotement 0°	[cm ³]	0,00		0,00		0,00	
Consommation d'huile réduction du pivotement chacun 5° entre 75° et 15°	[cm ³]	0,12		0,38		1,01	
Débit maxi. adm.	[cm ³ /s]	Diagrammes → Page 9					
Temps de pivotement mini.	[s]	Diagrammes → Page 9					
Poids env.	[kg]	0,8	0,9	1,9	2,3	4,6	5,4
Biseau de bride α	[°]	10		20		15	
a	[mm]	11,75		15,75		22,5	
b	[mm]	11,75		15,75		22,5	
c	[mm]	18		24		34,5	
Ø d	[mm]	16		25		36	
Ø d1	[mm]	62		76		110	
Ø d2	[mm]	15,5		24		34	
f1	[mm]	23		33		50	
g1 f7	[mm]	10		15		25	
h1 mini.	[mm]	60,5	74,5	75	101	104	130
h1 maxi.	[mm]	61	75	76	102	105	131
h2 mini.	[mm]	117,5	138,5	151,4	190,4	202	241
h2 maxi.	[mm]	118	139	152,4	191,4	203	242
i	[mm]	M5		M6		M10	
Ø m H7/g6	[mm]	8		12		16	
n	[mm]	19		28		38	
o	[mm]	40,7		54,56		77,94	
Ø p	[mm]	5,8		7		12	
Ø r	[mm]	36		52		72	
Ø s ±0,2	[mm]	36,4		52,4		72,4	
t1	[mm]	10		13		20	
t2	[mm]	24		34		50,5	
u	[mm]	21,7		29,1		41,5	
v	[mm]	22		26		28	
x1 +0,7 -0,6	[mm]	47	54	63,4	76,4	78	91
y	[mm]	13		16		11	
z	[mm]	10		12		11	
Joint torique de rechange	[mm]	6 x 1,5		6 x 1,5		8 x 1,5	
Référence NBR		3000 313		3000 313		3000 343	

Force de serrage F en fonction de la pression de fonctionnement p

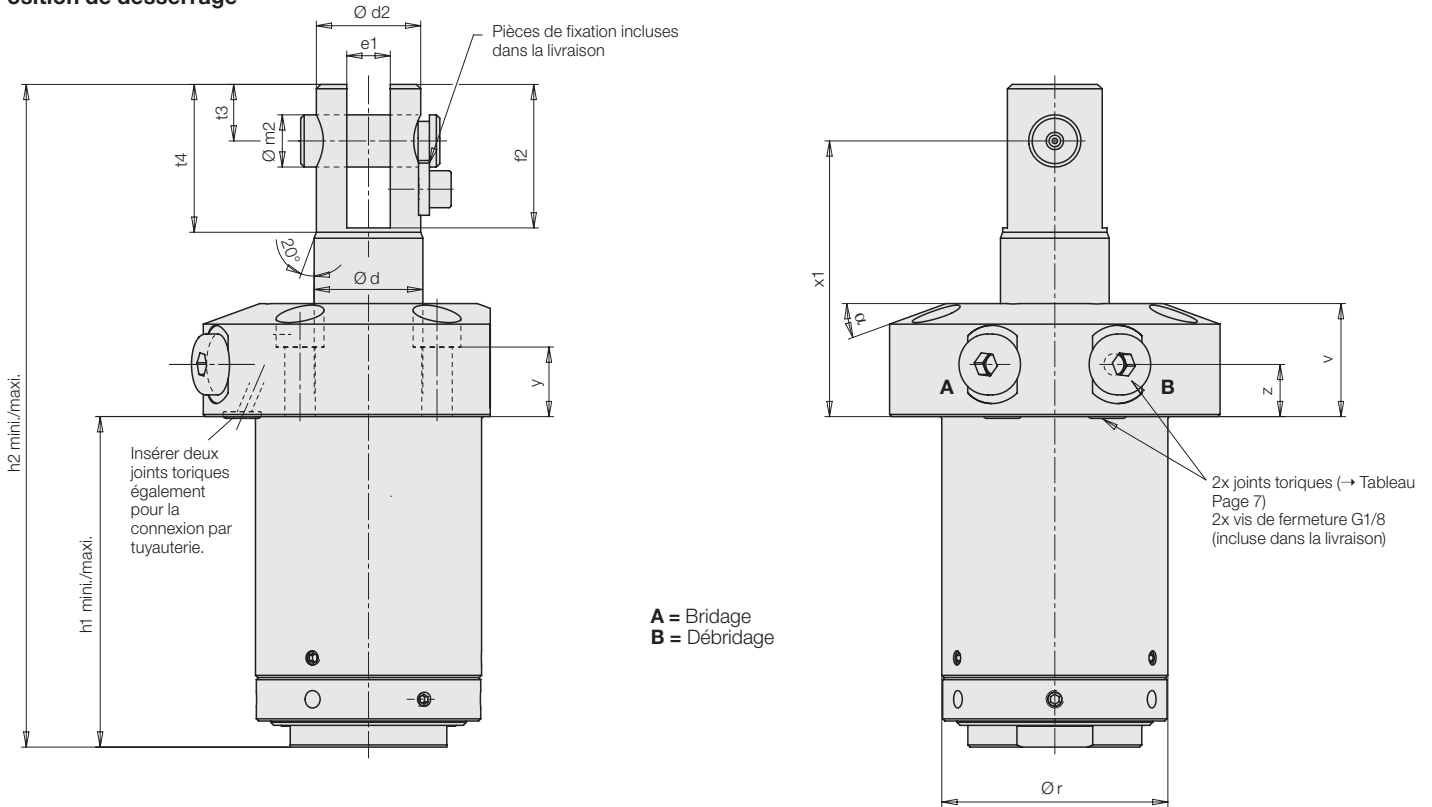


Conditions d'utilisation, tolérances et autres renseignements, voir feuillet A 0.100 du catalogue.

Logement pour bride de serrage avec **chape**

Dimensions

Position de desserrage



Piston en position de serrage

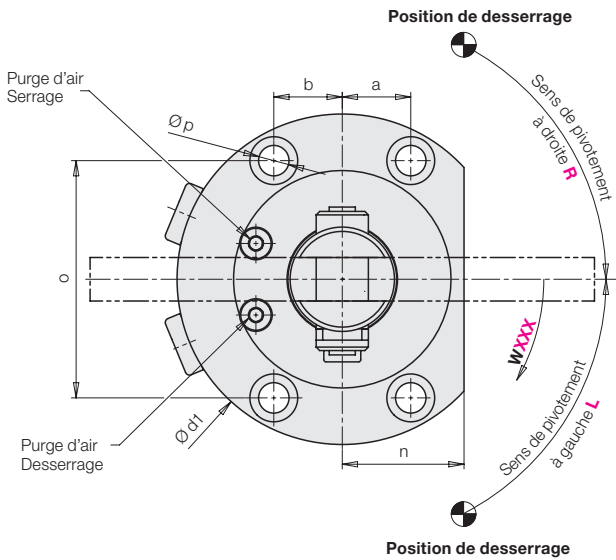
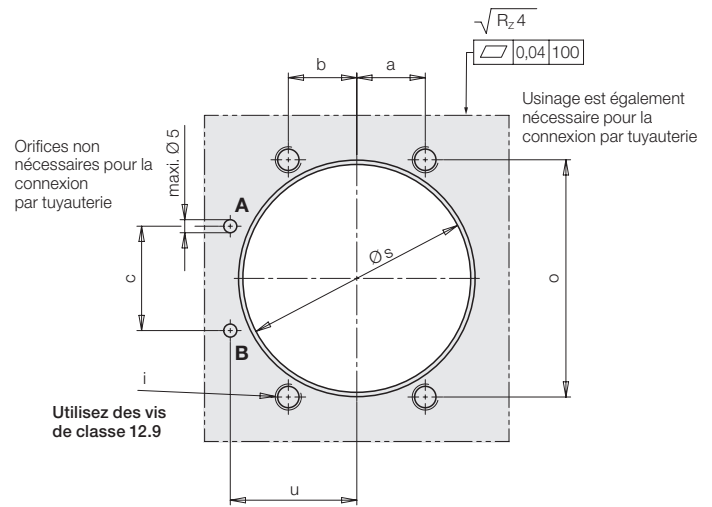


Schéma de connexion



Position de serrage

L'angle de la position de serrage **W** peut être choisi entre 0° et 175° en gradations de 5° (**W000...W175**).

Angle de pivotement

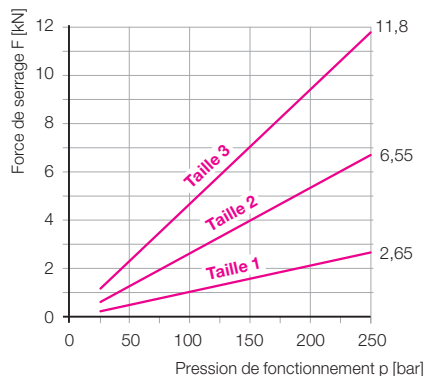
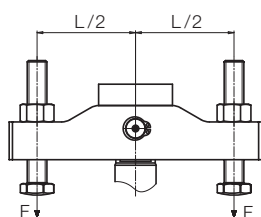
Il est possible de choisir un angle de pivotement de 90° et des angles de pivotement de 15° à 75° en gradations de 5°. Tolérance d'angle de pivotement ± 3° en position de desserrage

Code de références et exemples → Page 8

Logement pour bride de serrage avec **chape** Dimensions et caractéristiques techniques

Chape		Taille 1		Taille 2		Taille 3	
Ø piston/tige	[mm]	23/16		36/25		50/36	
Course de serrage	[mm]	8	15	12	25	12	25
Force de traction à 250 bar	[kN]	2 x 2,65		2 x 6,55		2 x 11,8	
Force de serrage effective	[kN]	Diagrammes, voir ci-dessous					
Pression de commande mini.	[bar]	20		20		20	
Surface de la section annulaire	[cm ²]	2,14		5,27		9,46	
Consommation d'huile/mm course de serrage	[cm ³]	0,21		0,53		0,95	
Consommation d'huile/mm course retour	[cm ³]	0,42		1,02		1,96	
Consommation d'huile pivotement 90°	[cm ³]	3,14		10,69		24,34	
Consommation d'huile pivotement 75°	[cm ³]	2,08		7,03		17,29	
Consommation d'huile pivotement 0°	[cm ³]	0,00		0,00		0,00	
Consommation d'huile réduction du pivotement chacun 5° entre 75° et 15°	[cm ³]	0,12		0,38		1,01	
Débit maxi. adm.	[cm ³ /s]	Diagrammes → Page 9					
Temps de pivotement mini.	[s]	Diagrammes → Page 9					
Poids env.	[kg]	0,8	0,9	1,9	2,3	4,6	5,4
Biseau de bride α	[°]	10		20		15	
a	[mm]	11,75		15,75		22,5	
b	[mm]	11,75		15,75		22,5	
c	[mm]	18		24		34,5	
Ø d	[mm]	16		25		36	
Ø d1	[mm]	62		76		110	
Ø d2	[mm]	15,5		24		34	
e1 +0,1	[mm]	6,01		10,01		12,01	
f2	[mm]	23,5		33		50	
h1 mini.	[mm]	60,5	74,5	75	101	104	130
h1 maxi.	[mm]	61	75	76	102	105	131
h2 mini.	[mm]	117,5	138,5	151,4	190,4	202	241
h2 maxi.	[mm]	118	139	152,4	191,4	203	242
i	[mm]	M5		M6		M10	
Ø m2 H7/g6		8		12		14	
n	[mm]	19		28		38	
o	[mm]	40,7		54,56		77,94	
Ø p	[mm]	5,8		7		12	
Ø r	[mm]	36		52		72	
Ø s ± 0,2	[mm]	36,4		52,4		72,4	
t3	[mm]	10		13		20	
t4	[mm]	24		34		50,5	
u	[mm]	21,7		29,1		41,5	
v	[mm]	22		26		28	
x1 +0,7 -0,6	[mm]	47	54	63,4	76,4	78	91
y	[mm]	13		16		11	
z	[mm]	10		12		11	
Joint torique de rechange	[mm]	6 x 1,5		6 x 1,5		8 x 1,5	
Référence NBR		3000 313		3000 313		3000 343	

Force de serrage F en fonction de la pression de fonctionnement p



Conditions d'utilisation, tolérances et autres renseignements, voir feuillet A 0.100 du catalogue.

V1SAA X B X 5 X XXX H XXX W XXX 0 N E

Taille

- D = taille 1 (Ø23/16 – 5,3 kN)
- L = taille 2 (Ø36/25 – 13,1 kN)
- R = taille 3 (Ø50/36 – 23,6 kN)

Logement pour brides de serrage

- K = Cône 1 : 10 → Page 2
- P = Tenon → Page 4
- G = Chape → Page 6

Sens de pivotement

- R = droite
- L = gauche
- 0 = non pivotant

Angle de pivotement

- 015 = 15°
- 020 = 20°
- 025 = 25°
- 030 = 30°
- 035 = 35°
- 040 = 40°
- 045 = 45°
- 050 = 50°
- 055 = 55°
- 060 = 60°
- 065 = 65°
- 070 = 70°
- 075 = 75°
- 090 = 90°
- 000 = 0° (non pivotant)

Angle de la position de serrage W

Pour le cône 1 : 10
000 = 0°

Pour le tenon et la chape
000 à 175 = 0° à 175°
en gradation de 5°

Course de serrage

pour la taille 1 (D)

- 008 = 8 mm
- 015 = 15 mm

Pour les tailles 2 et 3 (L et R)

- 012 = 12 mm
- 025 = 25 mm

Limitation de la course de serrage sur demande

Exemple de commande 1

- Taille 2 = **L**
- Cône 1:10 = **K**
- pivotement à droite = **R**
- Angle de pivotement 75° = **075**
- Course de serrage : 12 mm = **012**
- Position de serrage 0° = **000**

Référence
V1SAA L BK5 R075 H012 W000 0NE

Exemple de commande 2

- Taille 1 = **D**
- Tenon = **P**
- pivotement à droite = **R**
- Angle de pivotement 75° = **075**
- Course de serrage : 8 mm = **008**
- Position de serrage 30° = **030**

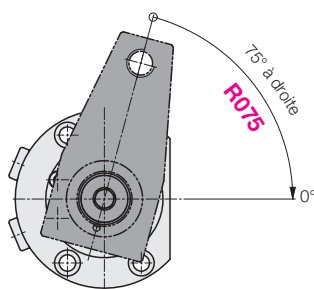
Référence
V1SAA D BP5 R075 H008 W030 0NE

Exemple de commande 3

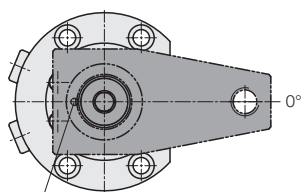
- Taille 3 = **R**
- Tenon = **G**
- pivotement à gauche = **L**
- Angle de pivotement 75° = **075**
- Course de serrage : 25 mm = **025**
- Position de serrage 160° = **160**

Référence
V1SAA R BG5 L075 H025 W160 0NE

Desserré

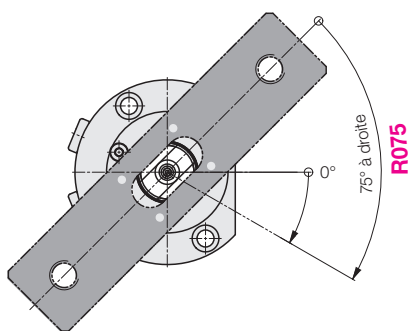


Serré

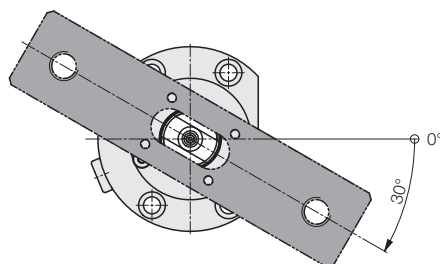


Indexage représenté en position de serrage **W000**

Desserré

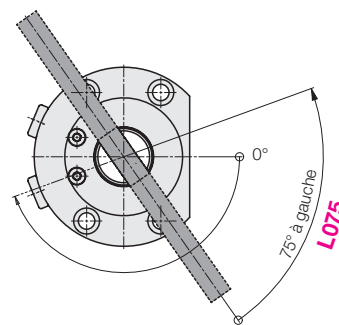


Serré

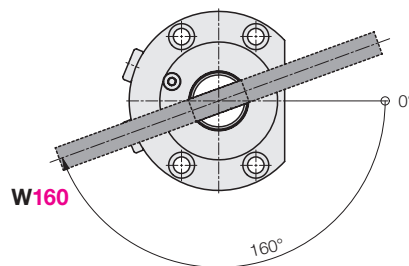


W030

Desserré



Serré

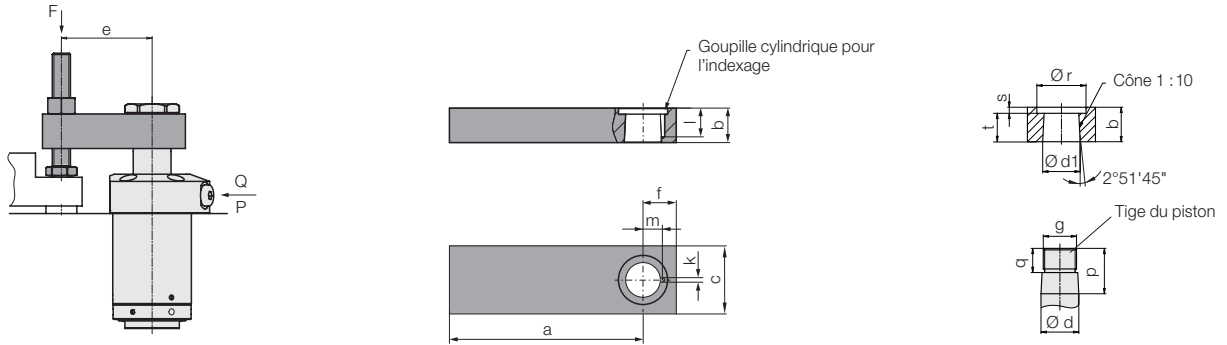


W160

Cône 1 : 10 • accessoire

Bride de serrage (ébauche)

Bride de serrage (ébauche) pour vérin de serrage



Dans la bride de serrage (ébauche), le logement du cône est usiné avec la précision requise. L'adaptation aux points de serrage de la pièce à usiner se fait par :

- réduction à la longueur nécessaire de la bride de serrage
- un filetage pour une vis de pression trempée, qui peut également être réglable
- biseaux latéraux et haut/bas pour une meilleure évacuation des copeaux et une réduction de l'inertie

Moment d'inertie de la bride de serrage

Pour que le mécanisme de pivotement ne soit pas surchargé, la vitesse de pivotement doit être réduite en fonction du moment d'inertie de la bride de serrage utilisée en limitant le débit (voir accessoires Étrangleur → Page 10).

Diagrammes du temps de pivotement

Basé sur une bride de serrage courte normalisée avec un moment d'inertie J_e et un temps de pivotement de 1 s.

Calcul du temps de pivotement de 90° :

$$t_{\min} = 1 \text{ s} * \sqrt{\frac{J_L}{J_e}} \geq 1 \text{ s} \quad [\text{s}]$$

Calcul du débit admissible :

$$Q_{\text{adm.}} = Q_e * \sqrt{\frac{J_e}{J_L}} \leq Q_e \quad [\text{cm}^3/\text{s}]$$

Q_e = Débit maxi. pour la bride de serrage normalisée selon le tableau $[\text{cm}^3/\text{s}]$

J_e = Moment d'inertie de la bride de serrage normalisée selon le tableau $[\text{kg} \cdot \text{mm}^2]$

J_L = Moment d'inertie de la bride de serrage souhaitée $[\text{kg} \cdot \text{mm}^2]$

Type	BG1 (V1SA ADB)	BG2 (V1SA ALB)	BG3 V1SA ARB)
a	[mm] 90	150	175
b	[mm] 17	22,8	29,5
c	[mm] 28	45	60
Ø d f7	[mm] 16	25	36
Ø d1 -0,05 / -0,1	[mm] 16	25	36
e maxi. à 250 bar	[mm] 35	60	70
f	[mm] 16	22	30
g	[mm] M14 x 1,5	M22 x 1,5	M30 x 1,5
Ø k +0,05	[mm] 3	3	4
l +0,5	[mm] 9,5	18	18
m ± 0,05	[mm] 7,8	12,8	17,5
p	[mm] 22,5	30	38
q	[mm] 9	16	18
Ø r	[mm] 20	32,5	47
s	[mm] 2,5	4	4
t	[mm] 14,5	18,8	25,5
Masse	[kg] 0,37	1,29	2,6
Moment d'inertie J_e	[kg·mm ²] 936	9292	25694

Référence

Bride de serrage (ébauche)	35484215	35484216	35484217
----------------------------	----------	----------	----------

Écrou de rechange

	3527092	3527129	3527126
--	---------	---------	---------

Couple de serrage [Nm]	16	50	110
------------------------	----	----	-----

Goupille cylindrique

	3301281	3301708	3301195
--	---------	---------	---------

[mm]	Ø3x6	Ø3x12	Ø4x12
------	------	-------	-------

Bride de serrage normalisée courte

Débit maxi. Q_e [cm ³ /s]	3,14	10,69	24,34
--	------	-------	-------

Moment d'inertie J_e [kg·mm ²]	100	1450	3250
--	-----	------	------

Temps de pivotement mini. [s]	1	1	1
-------------------------------	---	---	---

Moment d'inertie

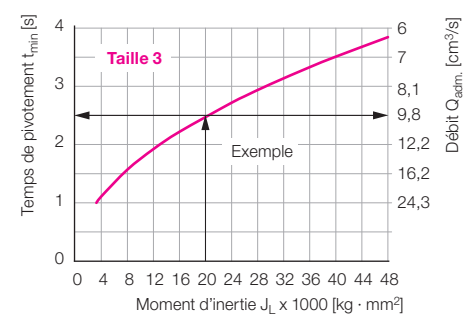
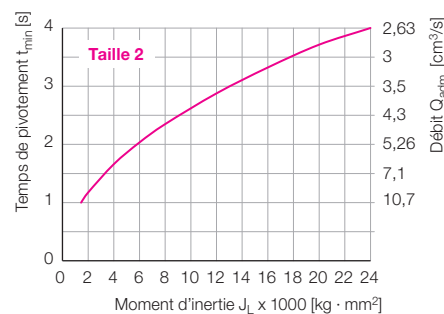
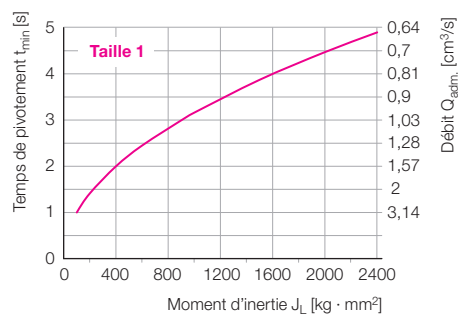
$$J_L = m1 \frac{4a^2 + c^2}{12} + m2 \frac{4f^2 + c^2}{12} \quad [\text{kg} \cdot \text{mm}^2]$$

$$J_L = m \frac{x^2 + c^2}{12} \quad [\text{kg} \cdot \text{mm}^2]$$

Poids m [kg]
Dimensions a, f, c, x [mm]

Temps de pivotement mini. et débit admissible en fonction du moment d'inertie de la bride de serrage

Représentations valables à partir d'un angle de pivotement de 15°



Pression de fonctionnement maxi. en fonction de la longueur de la bride de serrage e → Page 3
Conditions d'utilisation, tolérances et autres renseignements, voir feuillet A.0.100 du catalogue.

Exemple : $J_L = 20\,000 \text{ kg} \cdot \text{mm}^2$
→ $t_{\min} = 2,5 \text{ s}$ → $Q_{\text{adm.}} = 9,8 \text{ cm}^3/\text{s}$

Application

Ces étrangleurs sont utilisés

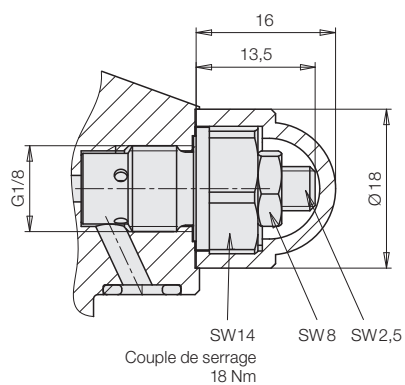
- pour réduire la vitesse de pivotement de la bride de serrage
- pour améliorer le synchronisme de plusieurs vérins de serrage pivotant

Remarques importantes

Cette application est seulement possible en combinaison avec des canaux forés, car les étrangleurs sont vissés dans les connexions par tuyauterie G1/8 existantes.

En cas d'étranglement fort, la pression dynamique croissante en amont de l'étrangleur peut déclencher une commutation prématurée des pressostats et des valves de séquence.

Dimensions



Masse 0,025 kg

Référence 2957 209

Symboles hydrauliques

