



## Piastra di base per moduli di sollevamento *moduhub*



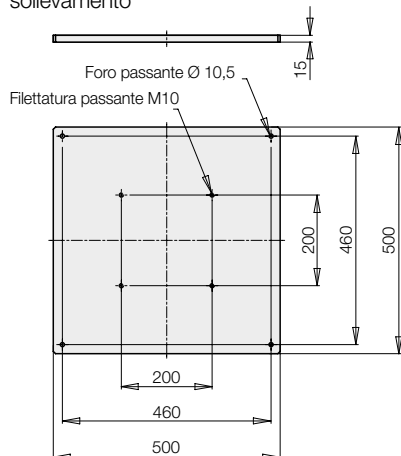
Piastra di base 500 x 500 mm

### Piastra di base 500 x 500 mm Versione standard

con interfaccia semplice *moduhub* interfaccia 200 x 200 con 4 filettature M10

**No. ordin.: 6311412**

**Impiego** preferenziale per singoli moduli di sollevamento

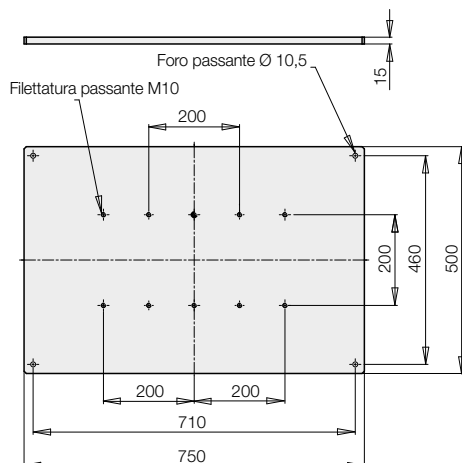


### Piastra di base 750 x 500 mm

interfaccia *moduhub* 200 x 200 con 10 filettature M10

**No. ordin.: 6311460**

**Impiego** preferenziale per moduli di sollevamento con carico di coppia max. più elevato M 4.401, M 4.402 e M 4.501



#### Vantaggi

- Interfaccia *moduhub*
- Stabilità aumentata
- Possibilità di installazione su molte basi
- Montaggio semplice

#### Impiego

Le piastre di base vengono prevalentemente impiegate con moduli di sollevamento. Sono avvitate al modulo e al pavimento per ottenere una superficie di appoggio più estesa e maggiore stabilità del modulo di sollevamento.

L'impiego di piastre di base è consigliato in particolare per basi con resistenza non nota o elevati carichi di coppia.

#### Materiale

acciaio brunito

#### Per moduli di sollevamento:

- Basic
- Shop-Floor
- Strong
- Modulo telescopico Shop-Floor
- Solid

#### Per moduli di sollevamento:

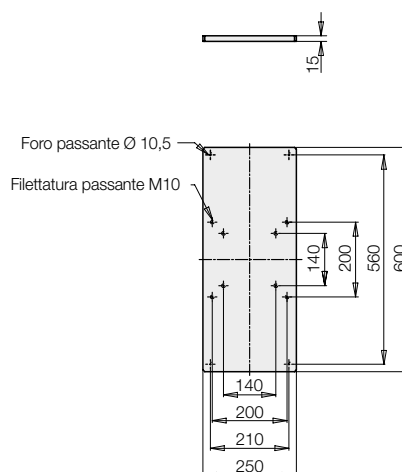
- Basic
- Range
- Shop-Floor
- Strong
- Twin-Strong
- Modulo telescopico Shop-Floor
- Solid

#### Piastra di base 600 x 250 mm

*moduhub* 200x200 e 140x140 Interfaccia con 4 filettature M10

**No. ordin.: 6312161**

**Impiego** preferenziale per moduli di sollevamento nel funzionamento sincronizzato



### *moduhub* Piastra di base

**No. ordin. 631X XXX**



#### Combinabile con il modulo

- Moduli di sollevamento sec. tabella di catalogo M 4.XXX



#### Interfaccia *moduhub*

- 200 x 200 - M10
- 140 x 140 - M10

#### Avvertenza importante!

Le viti di fissaggio M10 non sono comprese nella fornitura.

#### Esempio d'impiego



Modulo di sollevamento Shop-Floor con piastra di base