



## Hubmodul Range

Max. Hubkraft 2.000 N, Hub von 440 bis 940 mm,  
 elektro-mechanische Teleskop-Ausführung



### Vorteile

- Niedrige Grundhöhe
- Gute Zugänglichkeit
- Sehr hohe Flexibilität
- Verbesserte Produktivität
- Einfache Integration
- Optimierte Ergonomie
- Einfache Bedienung

### Einsatz

Zweifach teleskopierbares Hubmodul für Werkstattanwendungen in der Industrie.

### Einsatzschwerpunkte

- Automationstechnik
- Antriebstechnik, Getriebe
- Kupplungen, Gelenkwellen
- Kompressoren, Pumpen, Hydraulik
- Industriearmaturen
- Fördertechnik
- Kfz-Industrie und -Zulieferindustrie
- Maschinenbau
- Bau- und Landmaschinen
- Elektrotechnik

### Befestigung und Installation

Zur Befestigung von *moduhub* Modulen oder anwenderseitigen Bauteilen an die Kopfplatte verfügt das Hubmodul über eine 140 x 140er Schnittstelle.

Die Fußplatte mit der doppelten 200 x 200er Schnittstelle dient zur Befestigung des Hubmoduls auf dem ebenen Hallenboden.

Für die Befestigung sind 6 Schrauben M 10 der Festigkeitsklasse 10.9 sowie Schwerlastdübel zu verwenden.

Für eine erhöhte Standsicherheit ist als Zubehör eine Grundplatte erhältlich, die an der Fußplatte befestigt wird. Die Befestigung auf dem Hallenboden erfolgt dann mit der Grundplatte.

### Beschreibung

Der Antrieb des Teleskop-Hubmoduls Range besteht aus einem 230 VAC-Wechselstrommotor und einem Spindelhubantrieb mit Trapezspindel.

Eine Motorbremse gewährleistet in Verbindung mit der Trapezspindel ein sicheres Halten der angesteuerten Position.

Die Teleskop-Führungseinheit besteht aus präzisiertem Aluminium-Profilrohr mit reibungsarmen und spielfrei vorgespannten Gleitlagern zum exakten Positionieren.

Die kompakte Bauform mit niedriger Bauhöhe und schmaler Baubreite stellt die ungehinderte Zugänglichkeit des Werkstücks von allen Seiten sicher.

Die mechanischen und elektrischen Schnittstellen sind einfach in Automationsprozesse zu integrieren.

### Betätigung

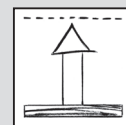
Die Betätigung erfolgt mit einem Hand- bzw. Fußtaster oder alternativ mit einer übergeordneten Elektrosteuerung.

Das Anheben und Absenken wird mit Tastern im Tippbetrieb ausgelöst. Nach Loslassen wird die Bewegung sofort unterbrochen.

### Werkstoffe

Hubprofil:	Aluminium, natur eloxiert
Kopf- und Fußplatte:	Aluminium, schwarz eloxiert
Schutzhaube:	Stahl, hellgrau lackiert

### moduhub Hubmodul



Bestell-Nr. 892402XXE

### Technische Daten

Max. Hubkraft:	2.000 N
Max. Moment:	500 Nm
Hub:	440 bis 940 mm

### Betätigungen

- Fußtaster
- Handtaster



### Kombinierbar mit den Modulen

- Drehmodul - horizontal  
DMH 200 nach Blatt M 1.101  
DMHe 200 nach Blatt M 1.201
- Drehmodul - vertikal  
DMV 600 nach Blatt M 1.301  
DMVe 600 nach Blatt M 1.201
- Kippmodul  
KMB 100 nach Blatt M 2.101  
KME 100 nach Blatt M 2.201



### moduhub Schnittstellen

- Kopfplatte: 140 x 140 - Ø 10,5 mm
- Fußplatte: 200 x 200 - Ø 10,5 mm

### Zubehör

- Elektrische Bedienelemente nach Blatt M 8.203
- Netzleitung 230 VAC siehe Seite 2
- Grund- und Adapterplatten nach Blatt M 8.100 und M 8.110
- Tischplatten nach Blatt M 8.130 und M 8.131

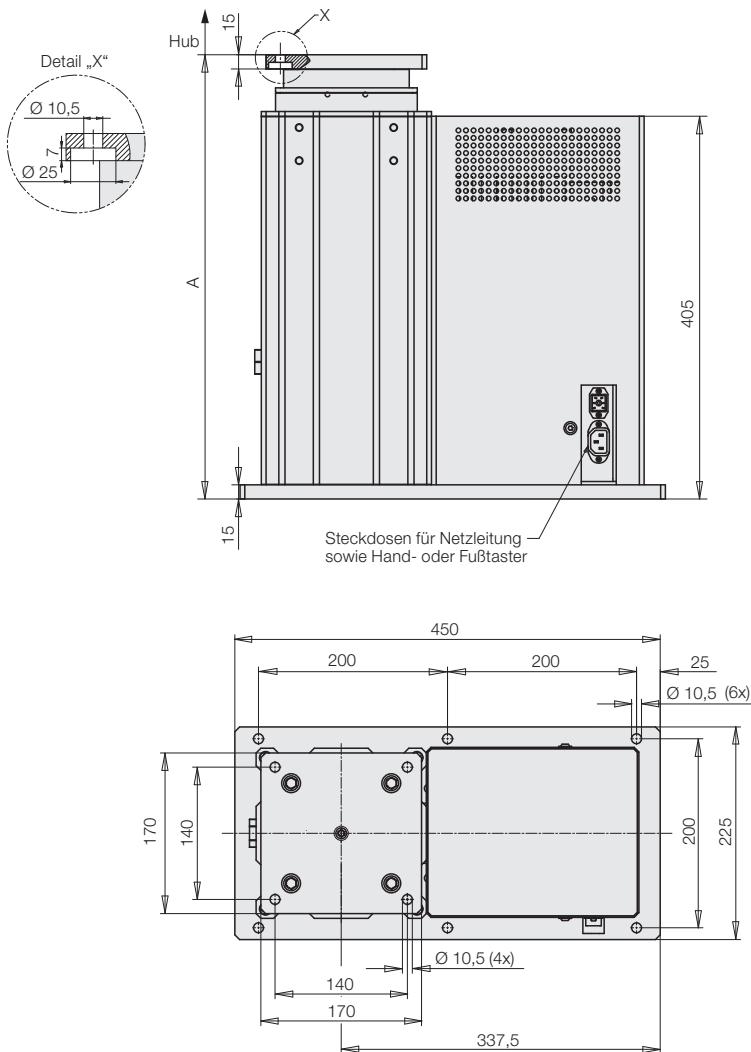
# Technische Daten Abmessungen • Zubehör

## Technische Daten

Hubgeschwindigkeit	70 mm/s
Elektroanschluss	1/PE (230 VAC/50 Hz)
Antriebsleistung	0,75 kW
Steuerspannung	24 VDC
Einschaltdauer	20 % ED
Schutzart	IP 54

Hub [mm]	A [mm]	A + Hub [mm]	Masse [kg]
440	470	910	73
540	520	1.060	77
740	620	1.360	84
940	720	1.660	91

## Abmessungen



## Wichtige Hinweise

Das Hubmodul darf nur druckbelastet werden. Der Schwerpunkt sollte innerhalb des Polygonzugs der Befestigungsschrauben liegen. Liegt der Schwerpunkt außerhalb, ist die Verdübelung mit dem Boden entsprechend zu dimensionieren. Empfehlenswert ist in diesem Fall eine vergrößerte Grundplatte einzusetzen. Das Hubmodul ist für Anwendungen innerhalb geschlossener Räume ausgelegt. Nicht für Anwendungen mit Stoßbelastung oder Vibration geeignet.

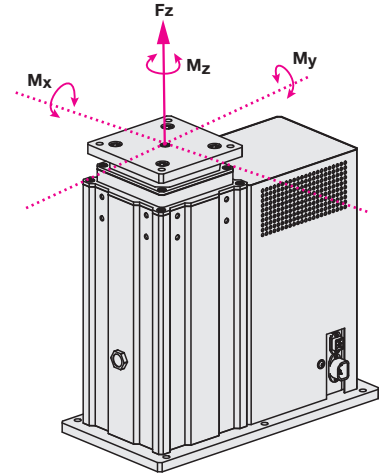
## Bestell-Nummernschlüssel

Bestell-Nr. **892402XXE**

### Hub

**44** = 440 mm  
**54** = 540 mm  
**74** = 740 mm  
**94** = 940 mm

## Maximale Hubkraft und maximal zulässige Momentenbelastung



Maximale Hubkraft **F<sub>Z</sub>**: 2.000 N

### Maximale Momentenbelastung

Summe **M<sub>x/y</sub>**: 500 Nm  
**M<sub>z</sub>**: 300 Nm

Sofern außermittige Lasten auftreten, ist es empfehlenswert, diese mit Kontergewichten auszugleichen. In Ruhestellung dürfen die angegebenen maximalen Momente auftreten. Dabei sind die Kräfte und Momente durch den Bediener zu berücksichtigen.

**Während der Hubbewegung sind 50% der Maximalwerte zulässig.**

## Lieferumfang

Die Hubmodule werden anschlussfertig geliefert. Elektrische Bedienelemente und Netzleitungen sind als Zubehör separat erhältlich.

## Für ein funktionsfähiges System benötigtes elektrisches Zubehör:

- Taster nach Blatt M 8.203
- Netzleitung 230 VAC  
Netzleitung, glatt mit Schuko-Stecker, 3 m  
**Bestell-Nr. 3829202**

## Zubehör

Grundplatte für erhöhte Standsicherheit nach Blatt M 8.100