

Drehmodul vertikal DMV 600

Max. Last 6.000 N,
manuelle Betätigung



Vorteile

- Drehen in beide Richtungen
- Sicheres Indexieren
- Kompaktes Gerät
- Robuste Ausführung für die industrielle Montage
- Ermöglicht ergonomisches Arbeiten
- Sicheres und schnelles Handling im Montageprozess
- Einfach mit anderen *moduhub* Modulen kombinierbar

Einsatz

Hochbelastbares Drehmodul für den universellen Einsatz in Montage- und Handhabungsprozessen in der Industrie.

Einsatzschwerpunkte

- Fahrzeugsitzmontage
- Motorenmontage
- Anlagenbau
- Aggregatebau

Werkstoffe

Gehäuse: Stahl, brüniert
Drehplatte: Stahl, brüniert
Indexiermechanik: Stahl, gehärtet
Lager: PTFE

Befestigung

Zur Befestigung von *moduhub* Modulen oder anwenderseitigen Bauteilen verfügt das Drehmodul in der Flanschplatte und im Gehäuse über jeweils eine 140 x 140er *moduhub* Schnittstelle.

Als Zubehör für individuelle Befestigungsbohrungen ist eine runde Flanschplatte ohne 140 x 140er Schnittstelle lieferbar.

Beschreibung

Das Drehmodul-vertikal DMV ist eine gleitgelagerte Rotationsachse, die hohe axiale und radiale Kräfte aufnehmen kann. Der Drehwinkel beträgt 360° in beiden Richtungen.

Durch spezielle Lager ist es gegen Schläge und Stöße unempfindlich.

Das Drehmodul ist so gestaltet, dass es in Anwendungen sowohl mit leichten als auch mit schweren Lasten sinnvoll integriert werden kann.

Mit dem Drehmodul lassen sich in Montageprozessen Werkstücke rationell, schnell und sicher drehen und sind so ergonomisch von allen Seiten montierbar.

Das Drehmodul ist optional mit einer Indexierung ausgestattet (siehe Seite 3).

Betätigung

Das Drehmodul verfügt in der Grundausführung über keine Bedienelemente.

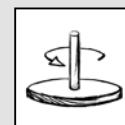
Die Drehbetätigung erfolgt manuell an dem Werkstück oder an der Montagevorrichtung.

Die Indexierung wird mit einem Fußhebel betätigt.

moduhub

Drehmodul – vertikal DMV 600

Bestell-Nr. 650X10XXOX



Technische Daten

Max. Last: 6.000 N
Max. Moment:
axial: 800 Nm
radial: 800 Nm
Drehwinkel: 360°

Betätigungen

- Manuell



Indexierung

- Fußhebel



Kombinierbar mit den Modulen

- Drehmodul – horizontal DMH 200 nach Blatt M 1.101
- Kippmodul KMB 100 nach Blatt M 2.101
- Hubmodule nach Blatt M 4.XXX



moduhub Schnittstellen

- Flanschplatte: 140 x 140 - M10
- Gehäuse: 140 x 140 - Ø 10,5 mm

Zubehör

- Flanschplatte nach Blatt M 8.120

Ausführung ohne Indexierung manuelle Betätigung



Beschreibung

Das Drehmodul-vertical DMV 600 in seiner Grundausführung besitzt keine Indexierung. Die Drehbetätigung erfolgt manuell an dem Werkstück oder an der Montagevorrichtung.

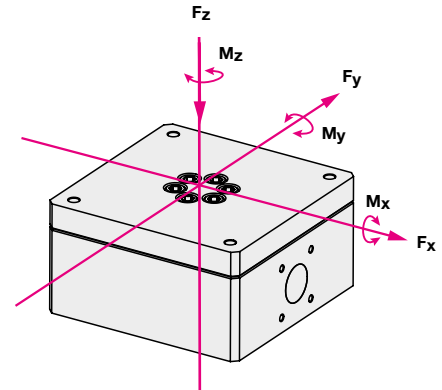
Bestell-Nr.:

650610360

Technische Daten

Betätigung:	manuell am Werkstück
Drehwinkel:	360°
Drehrichtung:	beide Richtungen
Indexierung:	ohne
Masse:	20 kg

Maximal zulässige Lasten



Maximal zulässige Kräfte:

$F_x = \pm 2.000 \text{ N}$
 $F_y = \pm 2.000 \text{ N}$
 $F_z = + 6.000 \text{ N}$

Maximal zulässige Momente

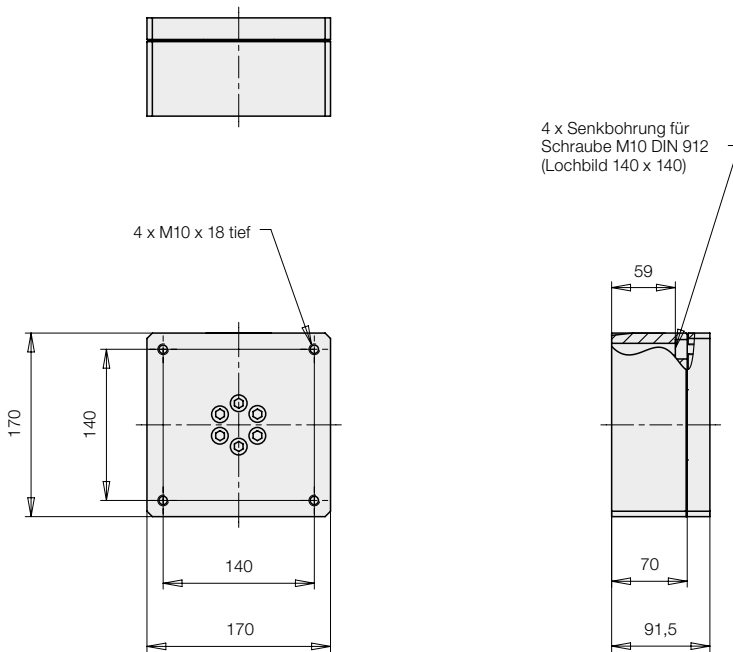
Summe $M_{x/y} = 800 \text{ Nm}$
 M_z : nur für Ausführung mit Indexierung relevant (siehe Seite 3)

Sofern außermittige Lasten auftreten, ist es empfehlenswert, diese mit Kontergewichten auszugleichen. In Ruhestellung dürfen die angegebenen maximalen Momente auftreten. Dabei sind die Kräfte und Momente durch den Bediener zu berücksichtigen.

Zubehör

- **Flanschplatte**
rund für individuelle Befestigungsbohrungen
Bestell-Nr. 6311400
Siehe Katalogblatt M 8.120

Abmessungen



Wichtige Hinweise!

Die Befestigungsschrauben M10 sind nicht im Lieferumfang enthalten. (Empfohlene Festigkeitsklasse min. 8.8)
 Das Drehmodul ist für Anwendungen innerhalb geschlossener Räume ausgelegt.

Ausführung mit Indexierung manuelle Betätigung

Beschreibung

Das Drehmodul-vertikal DMV 600 mit fußbetätigter Indexierung ist eine kompakte, funktionsfertige Einheit.

Es besteht aus dem Grundmodul mit integrierter Indexiermechanik und einer Betätigungseinheit mit Fußhebel, die mit einem 2 m langen Hydraulikschlauch miteinander verbunden sind.

Diese flexible Verbindung ermöglicht, dass die Betätigungseinheit individuell an der jeweils ergonomisch günstigsten Stelle platziert werden kann.

Die Drehbetätigung erfolgt manuell an dem Werkstück oder an der Montagevorrichtung.

Betätigung der Indexierung

Durch Betätigung des Fußhebels um 35° nach unten wird der Index freigegeben und das Werkstück oder die Vorrichtung kann beliebig gedreht werden.

Wird der Fußhebel nicht betätigt, rastet der Indexierbolzen in die nächste Rastposition selbständig durch Federkraft ein. Das Lösen des Index erfolgt über die robuste Hydraulik.

Die Betätigung mit einem Fußhebel gewährleistet, dass der Bediener immer beide Hände frei hat.

Die Rastpositionen sind standardmäßig auf 8 x 45°, 6 x 60°, 4 x 90° und 3 x 120° festgelegt. Andere Winkel sind auf Anfrage lieferbar.

Bestell-Nummernschlüssel

Bestell-Nr.: 650910XXOI

Rastposition

45 = 8 x 45°

60 = 6 x 60°

36 = 4 x 90°

12 = 3 x 120°

Technische Daten

Betätigung: manuell am Werkstück

Drehwinkel: 360°

Drehrichtung: beide Richtungen

Indexierung: hydro-mechanisch

Betätigung mit Fußhebel

Masse: 23 kg

Lieferumfang

Drehmodul und Indexiereinheit einschließlich des Hydraulikschlauchs und des Hydrauliköls werden als eine komplett montierte, einsatzfertige Einheit geliefert.

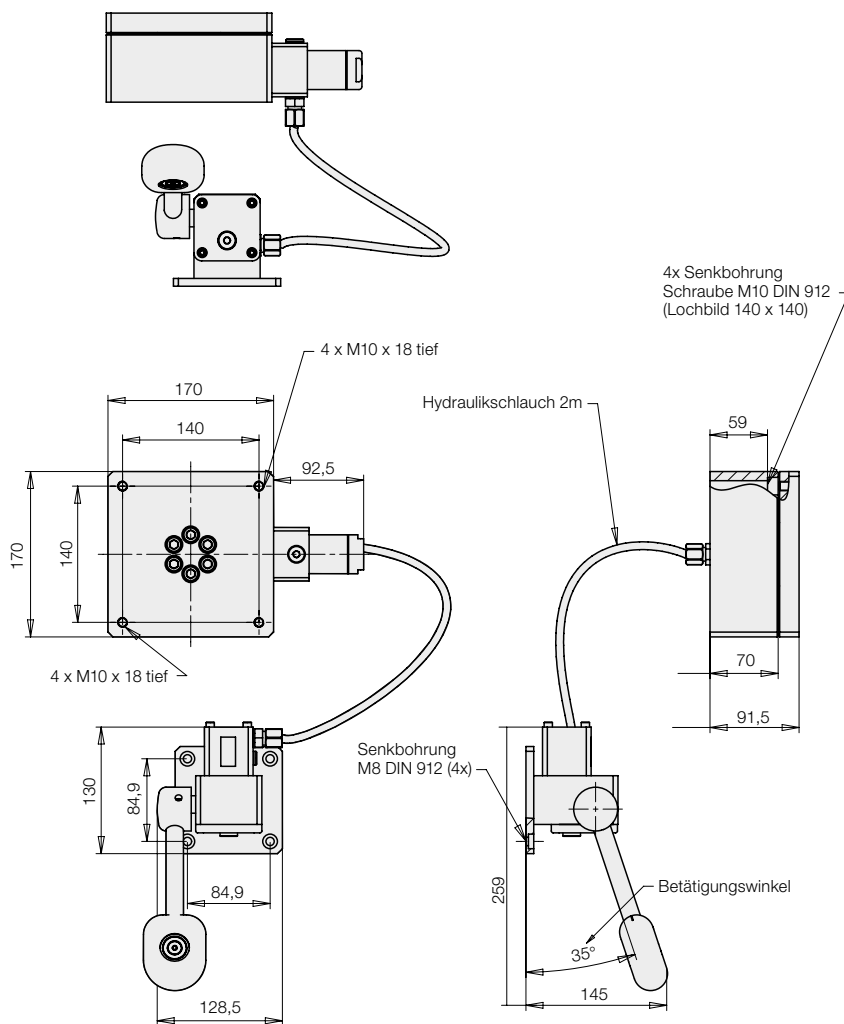
Wichtige Hinweise!

Die Befestigungsschrauben M10 sind nicht im Lieferumfang enthalten.

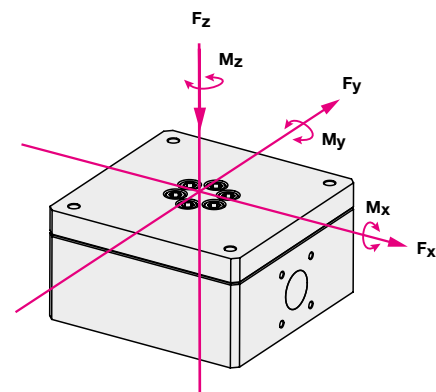
Das Drehmodul ist für Anwendungen innerhalb geschlossener Räume ausgelegt.

Das Modul darf nur kontrolliert in die Rastpositionen bewegt werden. Rastet der Indexbolzen bei voller Bewegung ein wird das Modul dynamisch überlastet.

Abmessungen



Maximal zulässige Lasten



Maximal zulässige Kräfte:

$F_x = \pm 2.000 \text{ N}$

$F_y = \pm 2.000 \text{ N}$

$F_z = + 6.000 \text{ N}$

Maximal zulässige Momente

Summe $M_{x/y} = 800 \text{ Nm}$

Maximal zulässiges Drehmoment um die Drehachse M_z

Das Drehmoment um die Drehachse des Drehmoduls M_z darf im eingerasteten Zustand maximal **800 Nm** betragen.

Sofern außermittige Lasten auftreten, ist es empfehlenswert, diese mit Kontergewichten auszugleichen. In Ruhestellung dürfen die angegebenen maximalen Momente auftreten. Dabei sind die Kräfte und Momente durch den Bediener zu berücksichtigen.

Zubehör

• Flanschplatte

rund für individuelle Befestigungsbohrungen

Bestell-Nr. 6311400

Siehe Katalogblatt M 8.120