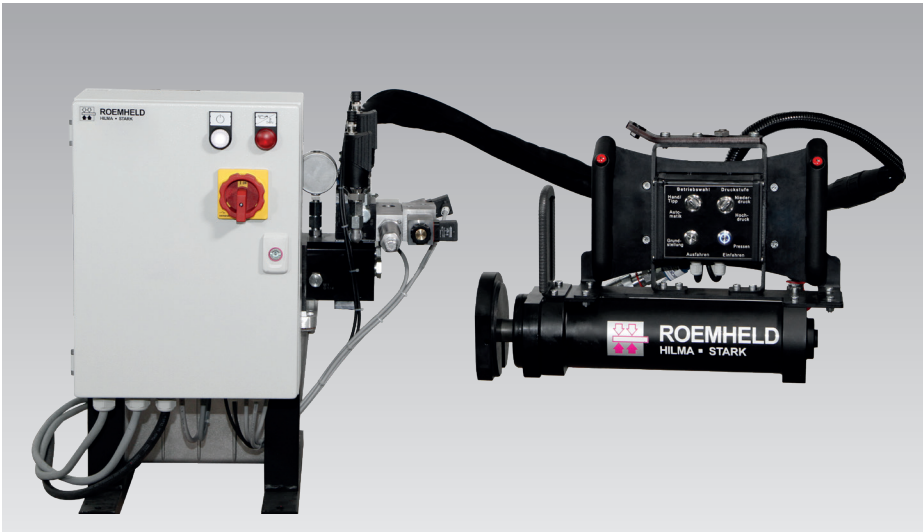




## Lagerpresse

### hydraulische Einziehvorrichtung zur Lagermontage

max. Zugkraft 100 kN, Hub bis 200 mm, horizontale Ausführung



#### Vorteile

- Handlicher Gebrauch durch Aufhängung an einem Balancer (als Zubehör erhältlich)
- Hoher Sicherheitsstandard durch Konformität mit der Maschinenrichtlinie
- Prozesssicher durch einstellbare Fügekräfte und Automatikablauf
- Geräuscharm
- Für Lager mit einem Innendurchmesser von mindestens 40 mm und einem maximalen Außendurchmesser von 145 mm

#### Einsatz

Die Lagerpresse eignet sich zur einfachen Montage von Lagern, Gleitlagern oder Hülsen / Buchsen durch hydraulisches Einziehen in den Lagersitz.

#### Einsatzschwerpunkte

- Industrielle Montagearbeitsplätze
- Montage von Lagern in Gehäusen
- Wartungsarbeiten
- Lagermontage an großen/schweren Bauteilen

#### Lieferumfang

- Einziehzylinder
- Aggregat mit Steuerung

Nicht im Lieferumfang enthalten sind die Hydraulikschläuche und Kabel, die je nach Länge als Zubehör separat bestellt werden müssen sowie weiteres Zubehör nach Seite 4.

#### Zubehör

- Balancer zur Aufhängung
- Lagerhalter
- Gegenhalter mit Druckstücken
- Hydraulikschläuche
- Kabel
- Klett-Schutzschlauch
- Schnellkupplung

siehe Seite 4

#### Bestellnummer

##### Lagerpresse

Einziehzylinder,  
Aggregat und Steuerung

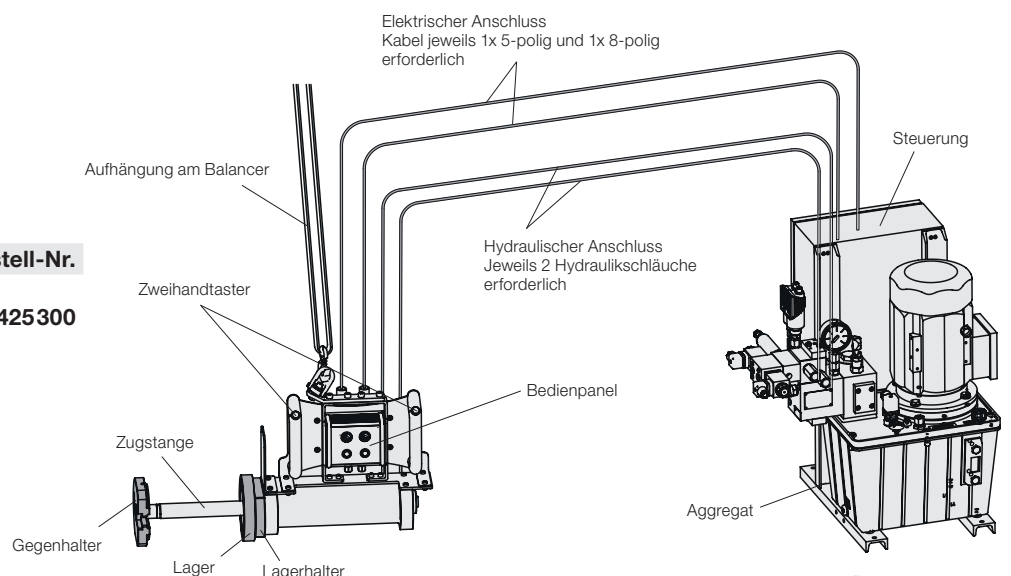
##### Bestell-Nr.

**6425300**

#### Beschreibung

Die Lagerpresse ist für das hydraulische Einziehen von Lagern in Gehäusebauteile konzipiert und in horizontaler Ausführung erhältlich. An einem Knickarmkran mit einem Balancer (nicht im Lieferumfang) geführt, kann die Lagerpresse ergonomisch überall eingesetzt werden, auch die Montage auf einem Wagen ist möglich. Der Einziehzylinder kann durch Umbau des Hydraulikzylinders wahlweise von rechts oder von links eingesetzt werden. Die Betätigung erfolgt mittels Zweihandbedienung. Die Zugkraft des Zylinders ist in einem Bereich von 10 bis 100 kN einstellbar. Aggregat und Steuerung können wahlweise an einer Kransäule montiert werden. Für die notwendige Sicherheit sorgt zudem ein Handschutz und eine gut kontrollierbare Verfahrensgeschwindigkeit.

#### Systemaufbau

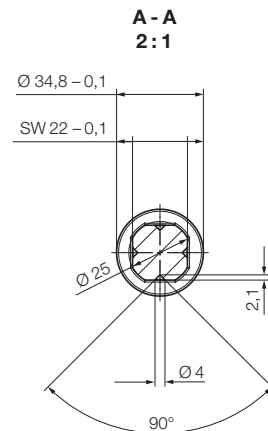
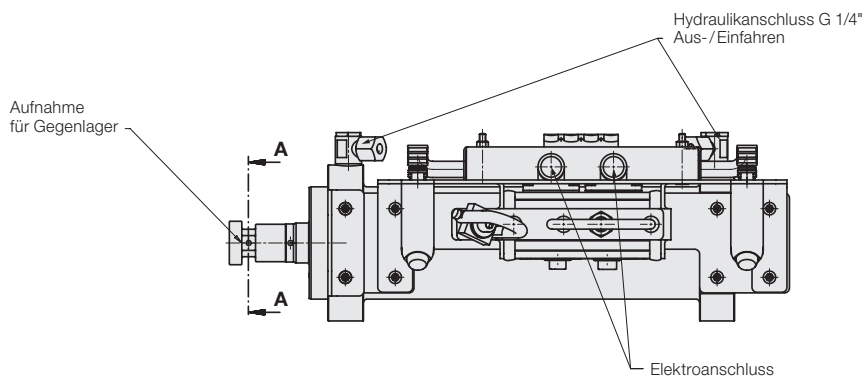
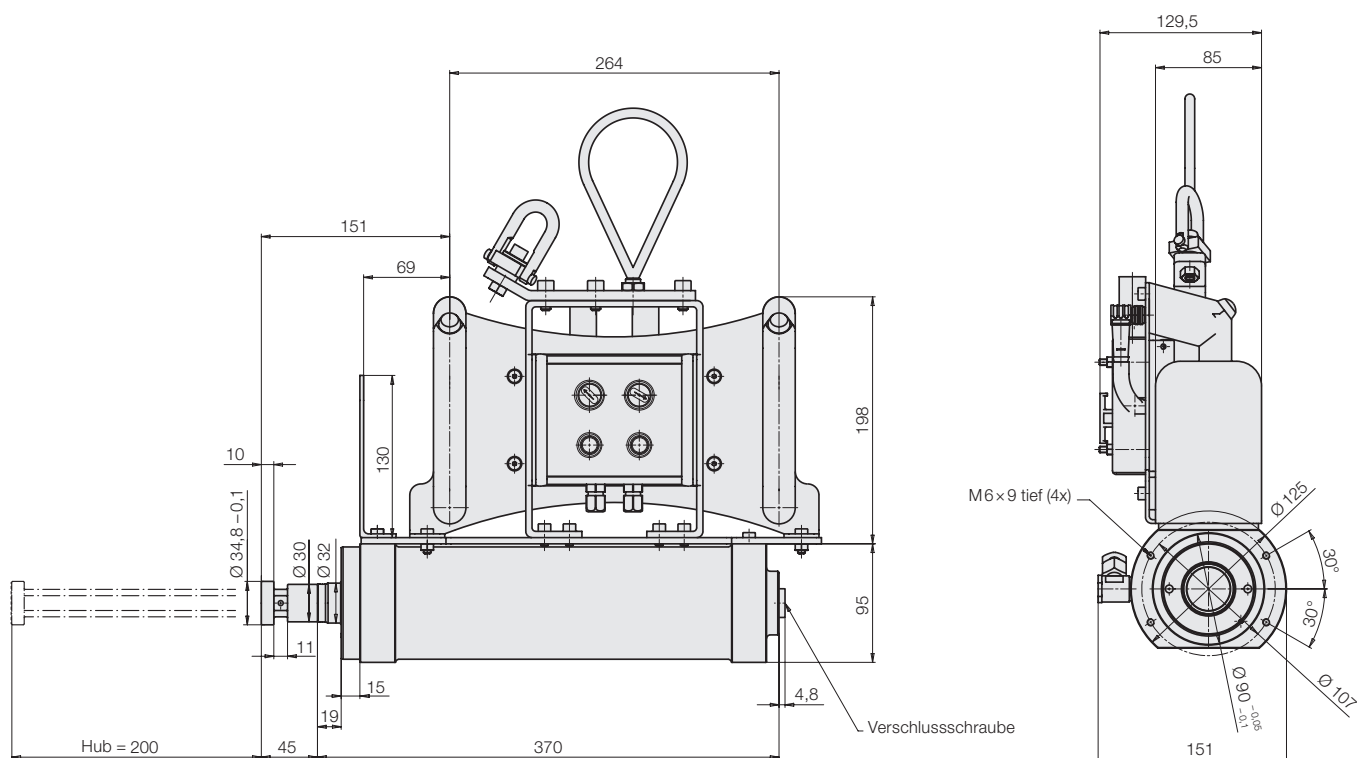


technische Änderungen vorbehalten

# Einziehzylinder und Werkzeugaufnahme

## Abmessungen • Technische Daten

### Abmessungen



Alle Abmessungen [mm]

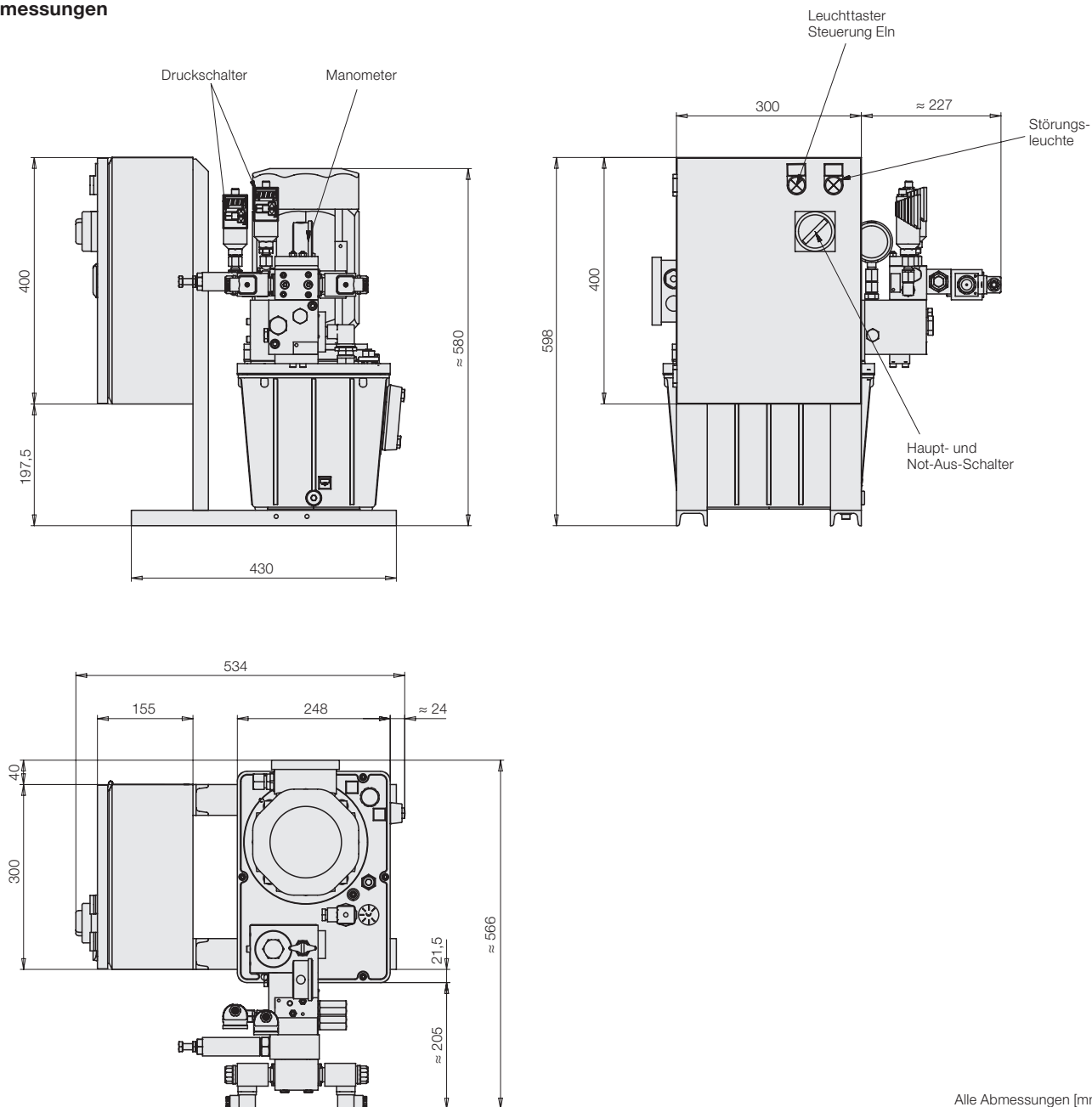
### Technische Daten Einziehzylinder

|                                  |        |             |
|----------------------------------|--------|-------------|
| max. Hub                         | [mm]   | 200         |
| einstellbarer Kraftbereich       | [kN]   | 10 ... 100  |
| Verfahrgeschwindigkeit Einfahren | [mm/s] | 22          |
| Verfahrgeschwindigkeit Ausfahren | [mm/s] | 13          |
| elektrischer Anschluss           |        | M12 Stecker |
| hydraulischer Anschluss          |        | G1/4        |
| Gewicht                          | [kg]   | 20          |

# Aggregat und Steuerung

## Abmessungen • Technische Daten

### Abmessungen



Alle Abmessungen [mm]

### Technische Daten **Aggregat und Steuerung**

|                               |         |                        |
|-------------------------------|---------|------------------------|
| Gewicht                       | [kg]    | 70                     |
| einstellbarer Kraftbereich    | [kN]    | 10 ... 100             |
| Geräusch                      | [dB(A)] | max. 80                |
| elektrischer Anschluss        |         | 400V 16A 3-phasig      |
| Behältergröße                 | [l]     | 11                     |
| Hydrauliköl                   |         | HLP 22 nach ISO 6743/4 |
| Umgebungstemperatur (Betrieb) | [°C]    | +5 bis +35             |
| Maschinenrichtlinie           |         | 2006/42/EG             |

**Balancer zur Aufhängung**

max. Traglast 25 kg

**Bestell-Nr. 6425550**

**Werkzeugaufnahme**

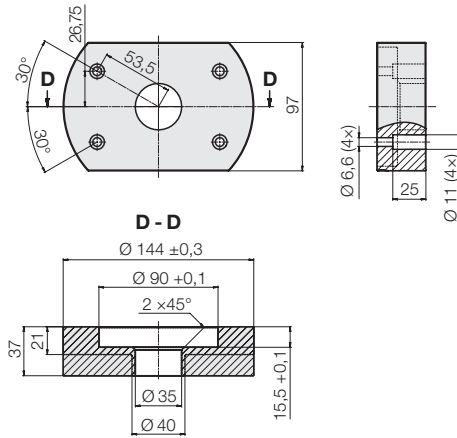
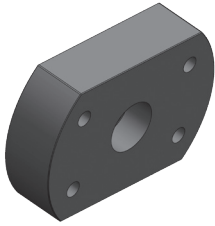
**Lagerhalter Rohling**

zur individuellen Anpassung

Material: Vergütungsstahl, brüniert

Gewicht: 2,5 kg

**Bestell-Nr. 6425510**



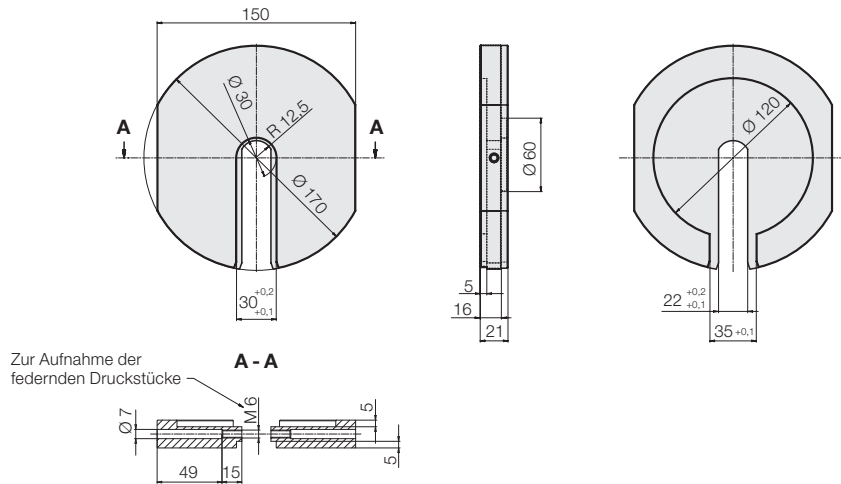
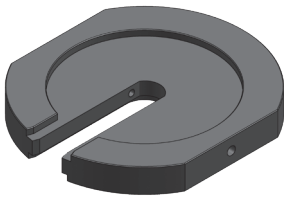
**Gegenlager Rohling**

incl. zwei federbelastete Druckstücke zur individuellen Anpassung

Material: Vergütungsstahl, brüniert

Gewicht: 2,5 kg

**Bestell-Nr. 6425511**



**Elektrischer Anschluss**

Jeweils ein Kabel 1x 5-polig und ein Kabel 1x 8-polig erforderlich

|                            |                |                |
|----------------------------|----------------|----------------|
| Kabelstecker M12 gewinkelt | 5 Meter        | 10 Meter       |
| 8-polig                    | <b>6425500</b> | <b>6425502</b> |
| 5-polig                    | <b>6425501</b> | <b>6425503</b> |

**Hydraulischer Anschluss**

Jeweils zwei Hydraulikschläuche erforderlich

|                    |                |                |
|--------------------|----------------|----------------|
| Hydraulikschlauch  | 5 Meter        | 8 Meter        |
| <b>Bestell-Nr.</b> | <b>9370895</b> | <b>9370896</b> |

**Klett-Schutzschlauch**

zur Bündelung der Leitungen

10 m, beliebig kürzbar

**Bestell-Nr. 6425504**

**Schnellkupplung**

nach Katalogblatt F 9.381