

Plaques adaptatrices pour interfaces moduhub

Plaque adaptatrice DMH 140



Avantages

- Interface *moduhub*
- Montage vertical simple du module tournant - axe horizontal DMH
- Installation aisée
- Plaque standard

Application

La plaque adaptatrice DMH 140 permet le montage vertical du module tournant - axe horizontal DMH 200 sur des modules avec une interface *moduhub* 140 x 140.

Matière

acier, bruni

Remarque

Les vis de fixation M10 ne sont pas incluses dans la livraison.

moduhub

Plaque adaptatrice

pour modules tournants DMH 200

Référence 6311 326

Interface *moduhub*

- 140 x 140 mm – M10



Schéma de montage - exemple



Module tournant - axe horizontal DMH avec une interface **95 x 50 mm – M10**

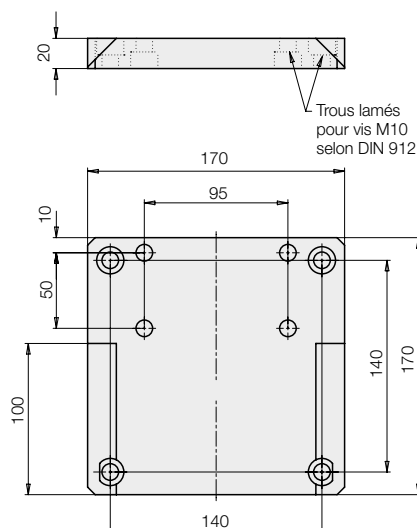


Plaque adaptatrice **DMH 140**



Module de levage avec interface pour plaque de table **140 x 140 – Ø 10,5 mm**

Dimensions

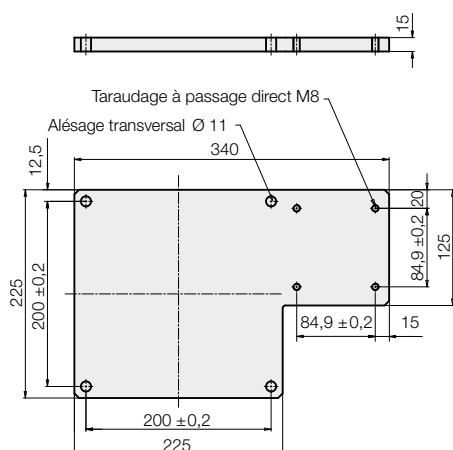


Exemple d'application



Module tournant - axe horizontal DMH 200 monté verticalement sur un module de levage Shop-Floor

Plaque adaptatrice 6312748



Avantages

- Installation aisée de l'indexage avec pédale
- Installation aisée
- Plaque standard

Application

Le mécanisme d'indexage des modules tournants peut être fixé avec la plaque adaptatrice 6312748 sur le sol. Tous les pédales d'indexages pour des modules tournants et basculants comme par exemple selon la page M 1.101 du catalogue peuvent être fixés rapidement et sûrement avec la plaque adaptatrice. L'utilisation est optimale sur des modules de chariot au dessous de la plaque de base des modules de levage.

Matière

Aluminium laqué de couleur noir

Remarque

Les vis de fixation M8 ne sont pas incluses dans la livraison.

moduhub

Plaque adaptatrice

Indexage à commande active

Référence 6312 748

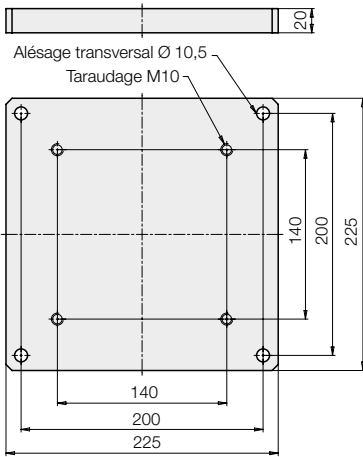
Interface *moduhub*

- 200 x 200 mm – Ø 10,5 mm



Plaques adaptatrices

Plaque adaptatrice 140 – 200



Avantages

- Montage simple de modules *moduhub* avec interfaces différentes
- Installation aisée
- Plaque standard

Application

Avec la plaque adaptatrice 140 – 200 des modules avec une interface *moduhub* 140 x 140 mm peuvent être montés sur des modules avec une interface *moduhub* 200 x 200 mm. Par exemple un module tournant - axe vertical sur un module de chariot ou un module de pieds.

Matière

Acier, bruni

Remarque

Les vis de fixation M10 ne sont pas incluses dans la livraison.

moduhub

Plaque adaptatrice

Interface de 140 à 200

Référence 6311 417



Interface *moduhub*

- 140 x 140 mm – M10
- 200 x 200 mm – Ø 10,5 mm

Schéma de montage - exemple



Module tournant - axe vertical DMV avec une interface **140 x 140 mm – Ø 10,5**

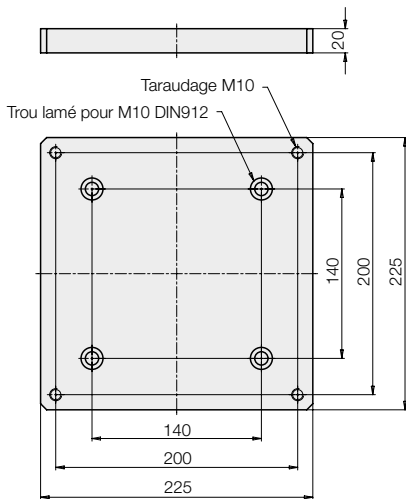


Plaque adaptatrice **140 – 200**



Module d chariot WMS avec interface **200 x 200 – M10**

Plaque adaptatrice 200 – 140



Avantages

- Montage simple de modules *moduhub* avec interfaces différentes
- Installation aisée
- Plaque standard

Application

Avec la plaque adaptatrice 200 – 140 des modules avec une interface *moduhub* 200 x 200 mm peuvent être montés sur des modules avec une interface *moduhub* 140 x 140 mm. Par exemple un module de levage sur un module tournant - axe vertical.

Matière

Acier, bruni

Remarque

Les vis de fixation M10 ne sont pas incluses dans la livraison.

moduhub

Plaque adaptatrice

Interface de 200 à 140

Référence 6311 423



Interface *moduhub*

- 200 x 200 mm – M10
- 140 x 140 mm – Ø 10,5 mm

Schéma de montage - exemple



Module de levage avec interface pour plaque de pied **200 x 140 – Ø 10,5 mm**

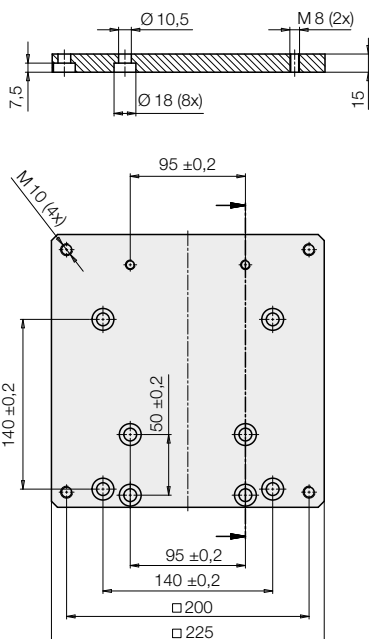


Plaque adaptatrice **200 – 140**



Module tournant - axe vertical DMV avec une interface **140 x 140 – M10**

Plaque adaptatrice 6313989



Avantages

- Adaptation simple des modules tournants avec axe horizontal

Application

Cette plaque adaptatrice est particulièrement adaptée pour fixer les modules tournants selon la page M 1.101 ou M 1.201 sur les modules de levage Solid selon la page M 4.402.

Matière

acier, bruni noir

Remarque

Les vis de fixation ne sont pas incluses dans la livraison.

moduhub

Plaque adaptatrice

Référence 6313989



Interface *moduhub*

- 200 x 200 mm – M10
- 95 x 50 mm – Ø 10,5 mm (M 1.101)
- 140 x 140 mm – Ø 10,5 mm (M 1.201)

Exemple d'application

