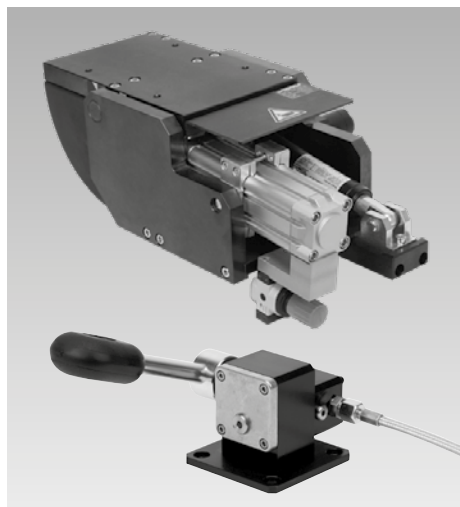




Modulo di ribaltamento KMB 100

Carico max. 1.000 N, con carico bilanciato

azionamento manuale



Vantaggi

- Ribaltamento semplice e fissaggio di componenti con angoli da 0 a 90°
- Compensazione delle coppie di ribaltamento tramite bilanciatore pneumatico e cilindro di frenatura
- Bloccaggio delle singole posizioni di ribaltamento 0° /90°
- Elevato potenziale di assorbimento del carico
- Adatto per il montaggio su tavola
- Buona accessibilità da tutti i lati
- Ergonomia ottimizzata
- Facilmente combinabile con altri moduli *moduhub*

Impiego

Modulo di ribaltamento per l'impiego universale nei processi di montaggio e di manipolazione in campo industriale.

Tipici campi d'impiego

- Montaggio dei sedili di veicoli
- Montaggio motori
- Costruzione di impianti
- Costruzione di centraline

Materiali

Corpo:	acciaio brunito
Piastra rotante:	acciaio brunito
Corpo bilanciatore:	alluminio
Corpo del dispositivo d'indexaggio:	alluminio
Meccanismo di indexaggio:	acciaio temprato

Fissaggio

Per il fissaggio a moduli *moduhub* o a componenti dell'utilizzatore, nella piastra di collegamento e nel corpo il modulo di ribaltamento dispone di un'interfaccia 140 x 140.

Avvertenze importanti

Il bilanciatore pneumatico necessita di un'alimentazione di aria compressa.

Descrizione

Il modulo di ribaltamento KMB 100 con azionamento a pedale dell'indexaggio permette il ribaltamento manuale di $\pm 90^\circ$ di componenti pesanti ed il loro fissaggio affidabile.

Il modulo di ribaltamento è dotato di un bilanciatore pneumatico che compensa quasi completamente le coppie che si presentano durante il ribaltamento. Per il ribaltamento del pezzo è quindi necessario solo un ridotto dispendio di forze.

Il bilanciatore viene adattato al peso del pezzo per mezzo di una valvola riduttrice di pressione pneumatica.

L'unità di azionamento nell'indexaggio è collegata al modulo di ribaltamento con un tubo flessibile idraulico lungo 2 m.

Questo collegamento flessibile permette un posizionamento più favorevole dell'unità di azionamento dal punto di vista ergonomico.

Le posizioni di blocco sono fissate a 0° e 90° come standard. Altre posizioni di blocco sono disponibili a richiesta (ad es. 0, 30, 45, 60 e 90 gradi).

Il modulo di ribaltamento è equipaggiato con un freno idraulico per la massima sicurezza d'esercizio.

Azionamento

Il modulo di ribaltamento non è dotato di elementi di comando. Il ribaltamento è azionato manualmente in modo diretto sul pezzo o sull'attrezzatura di montaggio.

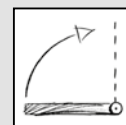
L'indexaggio viene azionato con una leva a pedale. Azionando la leva a pedale di 35° verso il basso il perno di indexaggio viene sganciato ed il pezzo o l'attrezzatura possono essere ribaltati.

Se la leva a pedale non è azionata, il perno d'indexaggio si innesta automaticamente nella posizione successiva.

L'azionamento con una leva a pedale garantisce all'utente di avere sempre entrambe le mani libere.

moduhub

Modulo di ribaltamento



No. ordin. 65070190 OIL

Dati tecnici

Carico max.:	1.000 N
Coppia max.:	500 Nm
Coppia max. bilanciabile:	180 Nm

Azionamento

- Manuale



Indexaggio

Angolo d'indexaggio: 0 / 90°
Azionamento con pedale



Combinabile con i moduli

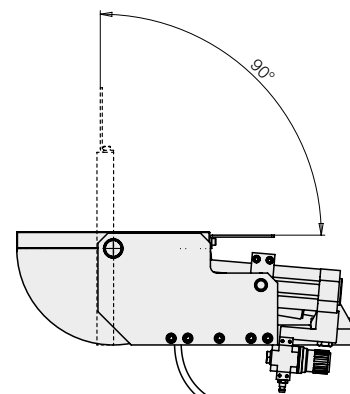
- Modulo di rotazione - asse verticale DMV 1000 secondo tabella M 3.101
- Moduli di sollevamento secondo tabella M 4.XXX



Interfacce moduhub

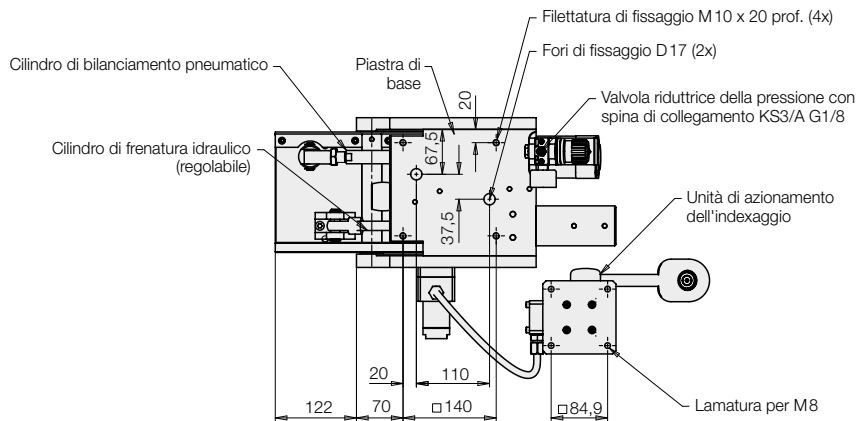
- Piastra di collegamento: 140 x 140 - M10
- Corpo: 140 x 140 - Ø 10,5 mm

Principio di funzionamento



Dati tecnici Dimensioni

Dimensioni

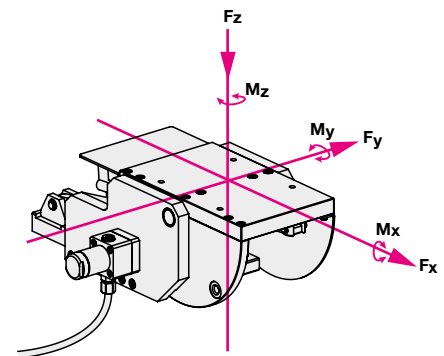


No. ordin. **65070190OIL**

Dati tecnici

Azionamento:	manuale
Angolo di ribaltamento:	0° e 90°
Bilanciatore:	pneumatico, coppia max. bilanciabile 180 Nm (riferita al centro di rotazione) aria compressa da 0 a 10 bar (campo di regolazione)
Indexaggio:	idromeccanico, azionamento con leva a pedale posizioni di blocco 0° / 90° precisione posizionamento <math>< \pm 1^\circ</math>
Peso:	55 kg

Carichi massimi ammessi



Forze max. ammesse:

$F_x = \pm 1.000 \text{ N}$
 $F_y = \pm 1.000 \text{ N}$
 $F_z = + 1.000 \text{ N}$

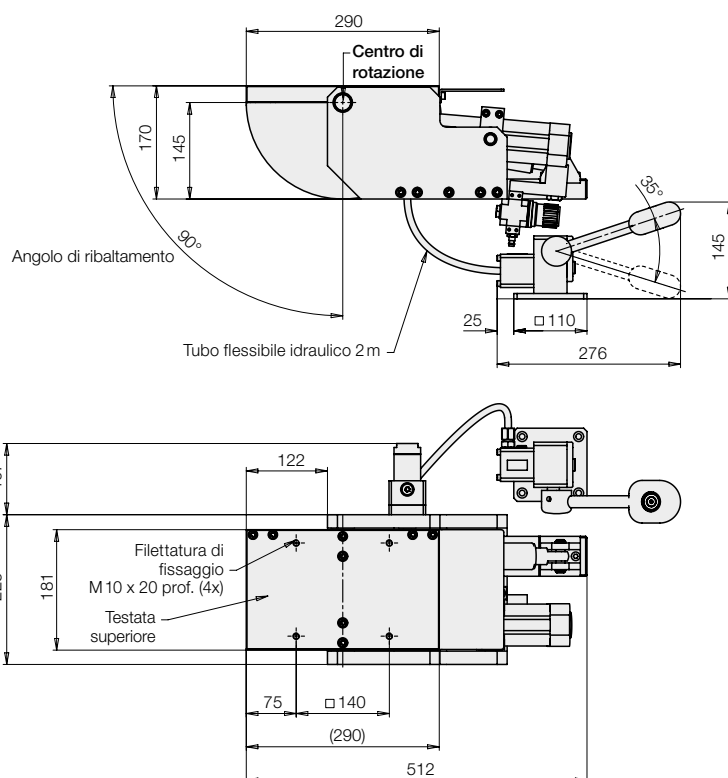
Coppie max. ammesse

M_x oppure $M_z = 500 \text{ Nm}$
 $M_y = 500 \text{ Nm}$ (per la condizione di blocco)
 $M_y = 180 \text{ Nm}$ (per la condizione di blocco)

La somma di tutte le forze prodotte e/o delle coppie non deve superare il valore singolo più elevato.

Coppia con possibilità di bilanciamento

L'unità di bilanciamento pneumatica può equilibrare coppie fino a 180 Nm. Il bilanciamento della coppia dipende alla pressione pneumatica presente impostabile grazie alla valvola di riduzione della pressione pneumatica dell'unità di bilanciamento. Campo di regolazione: da 0 a 10 bar



Esempio d'impiego



Modulo di ribaltamento KMB 100 - montato sul modulo di sollevamento Shop-Floor

Composizione della fornitura

Il modulo di ribaltamento e l'unità d'indexaggio vengono forniti come unità completa montata e pronta per l'utilizzo.

Avvertenze importanti

Il peso di bilanciamento impostato e/o la coppia è sempre attivo. Pertanto il modulo di ribaltamento può solo essere caricato e scaricato in posizione orizzontale. Non si deve eseguire lo sblocco senza carico in posizione ribaltata.

Per il collegamento pneumatico si raccomanda un giunto di accoppiamento per aria compressa di luce NW 7,2.

Le viti di fissaggio M10 non sono comprese nella fornitura.

Il modulo di ribaltamento è destinato ad applicazioni in spazi chiusi.