



Unités linéaires RH 1250

Force de levage maxi. de 4,5 à 12,5 kN, course de 80 à 250 mm

Version hydro-mécanique



Avantages

- Haute sécurité de l'exploitation par limiteur de pression et valve de surpression
- Descente en pressant ou en tournant en option
- Fixation par chape ou flasque en option
- Guidage précis du piston plongeur
- Indépendant d'une alimentation externe en énergie
- Pas d'essais contraignants selon les prescriptions de sécurité électrique
- Construction compacte
- Commande par levier
- Sans entretien
- Résistant aux désinfectants
- Vernissages différents en option

Application

Les unités linéaires RH 1250 sont utilisées de manière universelle comme actionneurs à commande manuelle pour des mouvements linéaires.

Secteurs d'application principaux

- Déplacement vertical de lits d'hôpitaux et de soin ainsi que des chaises de soin mobiles
- Déplacement vertical de chariots de transport pour des malades et de chaises longues de thérapie
- Réglage de chaises d'examen et de soin ainsi que de lits d'accouchement
- Déplacement vertical de tables d'instruments
- Actionneur pour des modules de levage et des tables élévatrices

Fixation et installation

Les unités linéaires RH 1250 ont un orifice de logement Ø 12,1 mm dans le piston plongeur et deux tourillons de logement Ø 38 mm pour la connexion aux constructions de l'utilisateur. La structure de connexion doit exclure des forces transversales et des états obligatoires. Les tourillons de logement Ø 38 mm sont toujours non laqués.

On distingue deux directions de commande possibles du levier de pompe. Le critère de distinction est l'actionnement du levier de pompe en sens horaire ou antihoraire. Cela dépend de la construction de l'utilisateur.

Description

Les unités linéaires RH 1250 sont des actionneurs hydro-mécaniques, hermétiquement étanches à commande manuelle pour des procédés de réglage linéaires.

Dans le dessin compact, le piston de pompe et la technique de valves sont installés. De même, le réservoir d'huile et le vérin plongeur sont intégrés.

La transmission hydraulique en combinaison avec la commande manuelle permet également un bon dosage de forces très élevées. Déterminant pour ce fait sont en plus la mécanique avec peu de jeu et des valves très sensibles avec des points de commutation exactement définis.

En principe, seulement des forces de pression peuvent être générées.

Commande

En tournant de manière réversible un levier de commande à l'arbre de commande de 40° environ, la tige plongeur est sortie.

La longueur recommandée du levier est de 300 mm environ.

Pour rentrer le vérin à piston plongeur, il faut tourner l'arbre de commande en sens contraire de 10° environ. L'arbre de commande retourne automatiquement à la position initiale.

Unités linéaires RA 1250 commande manuelle



Référence: M8-XX-XX-X-A-X-L-X-X

Données techniques

Force de poussée maxi. : 4.500 – 12.500 N
 Course : 80 – 250 mm

Commandes

- Pédale ou poignée



Interface mécanique

Alésage piston plongeur Ø 12 mm
 Tourillon Ø 38 mm
 Fixation par chape ou flasque en option

Accessoires

- Pédale
- Poignée
- Supports paliers

Matières

Corps : aluminium
 Arbre de commande : acier inoxydable
 Piston plongeur : acier inoxydable

Remarques importantes!

Les unités linéaires RA 1250 sont résistantes à la corrosion, aux détergents et aux désinfectants jusqu'à +70 °C.

La température ambiante de fonctionnement admissible est de +10° à +40 °C.

Pour rentrer le piston plongeur de l'unité linéaire, une charge de pression d'au moins de 100 N est nécessaire.

Fonctionnement

Toutes les versions du RH 1250 sont commandées par levier de commande vissé ou fixé par goujon avec l'arbre de commande. Le régulateur de débit intégré veille à une vitesse de descente uniforme dans toutes les conditions de charge. Grâce à l'arbre de commande déjà percé, l'unité linéaire peut être rapidement installée et mise en service.

Il faut considérer que la construction de l'utilisateur a toujours des effets de force de pression sur l'unité de pression.

L'unité linéaire a une grande sécurité contre la surcharge. Au cas de surcharge, il n'est plus possible de faire le pompage, mais la descente peut être effectuée. L'opérateur doit assurer que l'unité linéaire n'est pas surchargée.

Données techniques

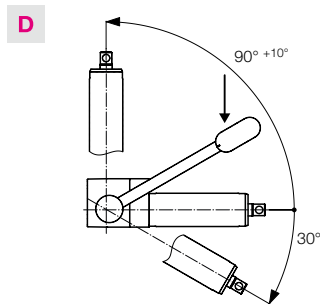
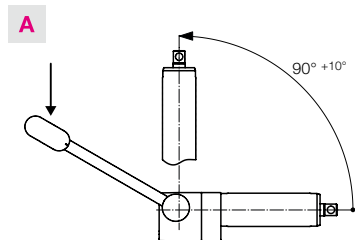
Force de levage	Courses de pompage	Couple de pompage nécessaire	Descente v	Moment de déclenchement Descente	Angle de déclenchement Descente
[N]	[par 100 mm]	[Nm/pleine charge]	[s/100 mm]	[Nm/pleine charge]	[°]
4500	7 ±1	160	4,5 ±1	10	2 – 10
6500	9 ±1	160	4,5 ±1	11	2 – 10
9500	13 ±1	160	4,5 ±1	15	2 – 10
12500	22 ±1	120	4,5 ±1	17	2 – 10

Remarques importantes!

Les moments indiqués sont des moments maximaux nécessaires pour la commande. Le moment de rappel de l'arbre de commande pour la course de pompage s'élève à maxi. 6 Nm. Le moment de rappel de l'arbre de commande pour la descente s'élève à maxi. 2 Nm.

Les moments de rappel indiqués ne doivent pas être dépassés par les constructions des leviers de commande de l'utilisateur. Autrement, il peut arriver que le levier de commande ne retourne pas à la position de repos ou qu'une descente involontaire de l'unité linéaire est effectuée.

Positions d'installation admissibles pour la direction de commande



Disponibles sur demande:

- Longueurs de course jusqu'à 600 mm en écarts de 50 mm (jusqu'à force de levage de 6.500 N)
- Commande de descente en poussant
Variante pour le réglage de secours dans des lits d'hôpitaux. En poussant le boulon de descente prévu, le piston plongeur peut être sûrement inséré. Le boulon de descente retourne automatiquement à la position initiale.
- Commande de descente en tournant
Variante pour le réglage de secours dans des lits d'hôpitaux.
En tournant l'arbre de descente prévu,

le piston plongeur peut être sûrement retourné.

La descente en tournant ne retourne pas automatiquement.

- Taraudage M8 sur la face frontale dans le piston plongeur
- Versions de faible magnétisme résiduel pour des applications IRM
- Autres vitesses de descente
- Autres couleurs
- Unités linéaires spécifiques du client

Code de références

Référence **M8-XX-XX-X-A-X-L-X-X**

Force de levage maximale

(force de pression)

- 04** = 4 500 N
- 06** = 6 500 N
- 09** = 9 500 N
- 12** = 12.500 N

Course

- 08** = 80 mm
- 14** = 140 mm
- 20** = 200 mm
- 25** = 250 mm

Alésage- arbre de commande

- 1** = perpendiculaire au piston
plongeur Ø 6 mm
(voir dessin page 3)
- 2** = 90° parallèle au piston
plongeur Ø 6 mm
- 3** = sans alésage

Fixation (page 3)

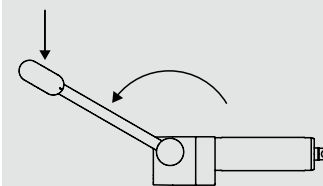
- S** = version standard
- G** = chape (jusqu'à la force de levage de 6.500 N)
- F** = flasque (jusqu'à la force de levage de 6.500 N)

Couleur

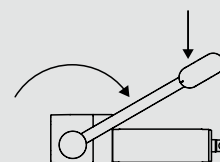
- 1** = non laqué
- 2** = RAL 9016 blanc signalisation
- 3** = RAL 9006 aluminium blanc
- 4** = RAL 9005 noir foncé
- 5** = RAL 7035 gris clair
- 6** = RAL 7038 gris agate

Direction de commande

- A** = levier de pompe en sens antihoraire



- D** = levier de pompe en sens horaire



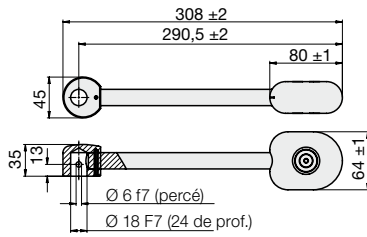
Accessoires Remarques importantes

Accessoires

• Pédale

Avant-trou percé pour l'arrangement en 90° à l'alésage dans l'arbre

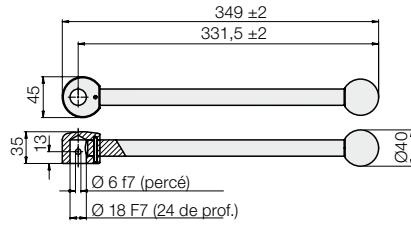
Référence 0990-180



• Poignée

Avant-trou percé pour l'arrangement en 90° à l'alésage dans l'arbre

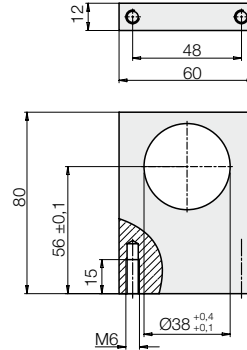
Référence 0990-182



• Support palier arrière

Pour le logement du RH 1250 aux alésages de palier Ø38
2 pièces nécessaires

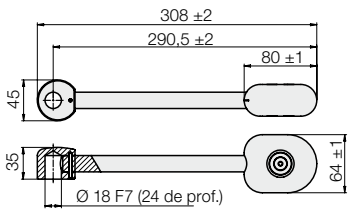
Référence 3537-289



• Pédale

Sans perçage pour un positionnement spécifique du client.

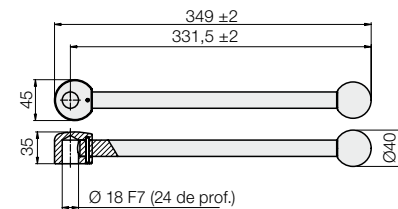
Référence 0990-181



• Poignée

Sans perçage pour un positionnement spécifique du client.

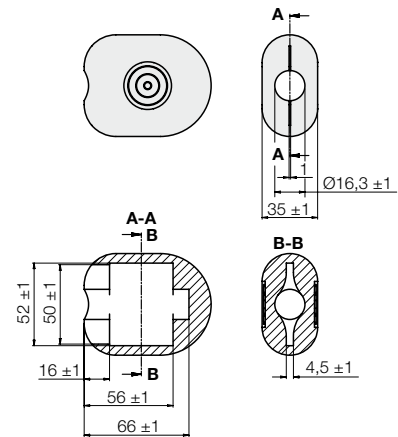
Référence 0990-183



• Revêtement de pédale, noir

Pour des leviers selon les besoins du client ou comme pièce de rechange

Référence 3549-002



Remarques importantes!

Le RH 1250 n'est pas approprié pour des charges de traction. Mais si le piston plongeur est chargé de traction une fois, de l'air peut entrer dans le système hydraulique et de ce fait des dysfonctionnements peuvent être causés. Cet effet peut être éliminé en avançant et rentrant l'unité linéaire plusieurs fois.