


moduLift
Attrezzatura di montaggio fissa, ad azionamento elettrico

Impiego

Il **moduLift** è un'attrezzatura di montaggio fissa, ad azionamento elettrico per pezzi di peso fino a 40 kg.

Senza asse di rotazione elettrico possono essere sollevati fino a 70 kg.

Vantaggi

- Operazioni sicure grazie ad assi autobloccanti con corsa elettrica di 1225 mm e asse di rotazione elettrico di 360°
- Utilizzo universale tramite interfacce **moduhub**
- Modalità di lavoro conforme grazie alla progettazione secondo la direttiva macchine CE
- Disinnesto in seguito a collisione
- Lavorare in modo ergonomico con la migliore accessibilità al pezzo mediante rotazione senza applicazione di forza con asse di rotazione elettrico
- Guida senza gioco
- 15.000 cicli con test di durata

Descrizione

Grazie alle caratteristiche di stabilità il **moduLift** può essere utilizzato sia per operazioni di montaggio che di riparazione.

L'asse di sollevamento e di rotazione sono dotati di azionamento elettrico. Il comando di entrambi gli assi avviene con una pulsantiera manuale comune.

Entrambi gli assi sono autobloccanti, ogni posizione impostata viene pertanto mantenuta in modo sicuro.

La lunga corsa di 1225 mm permette di sollevare i pezzi dal pavimento e di portarli a un'altezza di montaggio ottimale. L'asse di rotazione consente inoltre una rotazione infinita a ogni altezza. L'asse di sollevamento dispone di una funzione di disattivazione se durante l'abbassamento si verifica una collisione.

Comando

Il comando avviene tramite pulsantiera manuale con la quale vengono attivate le funzioni "Su/Giù" e "Rotazione a sinistra/Rotazione a destra" (solo "Su / Giù" con 6415834).

Sul cursore è presente un supporto per l'aggancio della pulsantiera manuale. Il cavo è sbloccato con lunghezza di ca. 2 m.

Avvertenza
Fissaggio al pavimento

L'attrezzatura di montaggio deve essere avvitata al pavimento, alla parete o al soffitto, per soddisfare la certificazione CE. Per una buona stabilità la piastra di base deve essere avvitata al pavimento (almeno classe di resistenza del calcestruzzo C 20 / 25).

Con le piastre base più grandi (disponibili a richiesta) l'attrezzatura di montaggio può anche essere utilizzata con versione free standing.

In alternativa il **moduLift** deve essere fissato con il set di fissaggio alla parete o al soffitto. Per lavori difficili tuttavia si consiglia sempre un fissaggio al pavimento.

Varianti

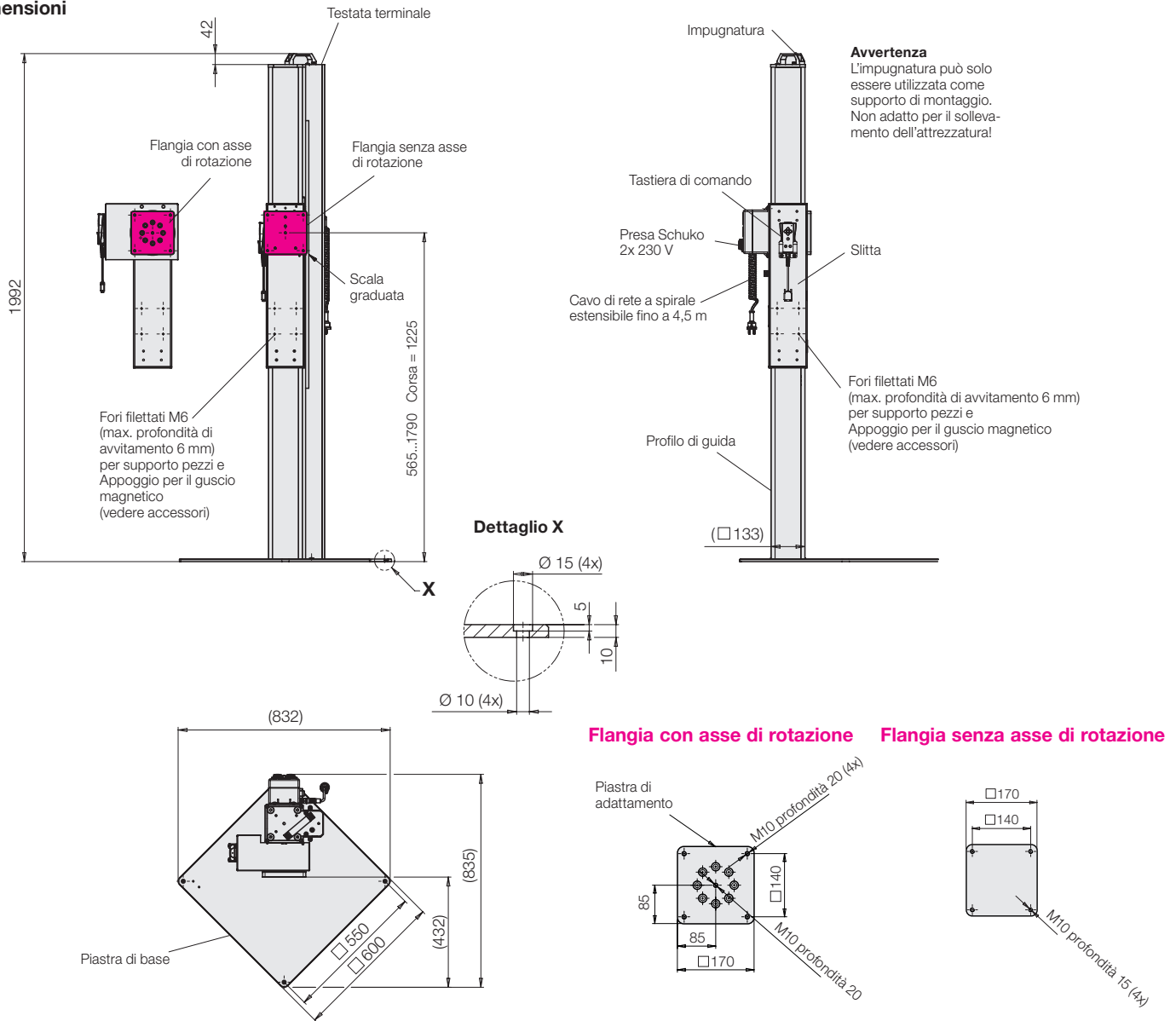
senza asse di rotazione con fino a 70 kg di carico

Accessori a richiesta

- Piastre di base più grandi
- Attrezzature di montaggio e di bloccaggio speciali
- Ulteriori accessori in preparazione

Dimensioni Dati tecnici

Dimensioni



Dati tecnici

		con asse di rotazione	senza asse di rotazione
max. peso del pezzo	[kg]	40	70
applicazione della forza max. ammessa da parte degli utilizzatori	[N]		250
Dispositivo di avanzamento		mandrino con filettatura trapezoidale ad azionamento elettrico	
Corsa	[mm]		1225
Velocità della corsa (in base al carico)	[mm/s]		40 – 60
Azionamento rotante		motoriduttore a vite senza fine ad azionamento elettrico	
Angolo di rotazione	[°]	360° – senza fine	–
Angolo di arresto	[°]	con autobloccaggio in ogni posizione	
No. di giri	[giri/min]	3	–
coppia di azionamento max. dell'asse di rotazione	[Nm]	90	–
max. momento flettente	[Nm]		275
Elemento di azionamento		Pulsantiera manuale	
Concetto di sicurezza		Spostamento nella modalità a intermittenza con elementi di azionamento autobloccanti e disattivazione in caso di collisione (solo asse di sollevamento)	
Tensione di alimentazione		230V 1P / 50Hz (con fusibile 16A)	
durata relativa max. d'inserzione		33 sec. On / 5 min. pausa	
No. ordin.		6415835	6415834

Avvertenza

In caso di superamento della durata d'inserzione o di spostamento con sovraccarico gli ingranaggi vengono danneggiati.