



Attuatori lineari RH 1250

Forza max. di sollevamento da 4,5 a 12,5 kN, corsa da 80 a 250 mm, versione meccano-idraulica



Vantaggi

- Elevata sicurezza d'esercizio tramite valvola regolatrice della velocità e limitatrice di pressione
- Scarico opzionale a spinta o rotante
- Fissaggio opzionale a forcella o a flangia
- Guida precisa del pistone tuffante
- Indipendenza dall'alimentazione di energia esterna
- Nessun controllo obbligatorio secondo le disposizioni sulla sicurezza elettrica
- Costruzione compatta
- Azionamento a leva singola
- Senza necessità di manutenzione
- Resistenza rispetto ai disinfettanti
- Varie verniciature come opzioni

Impiego

Gli attuatori lineari RH 1250 vengono impiegati universalmente come attuatori ad azionamento manuale per movimenti lineari.

Tipici campi d'impiego

- Regolazione dell'altezza di letti per ospedali e lettini o sedie polivalenti
- Regolazione dell'altezza di mezzi di trasporto pazienti e poltrone polifunzionali
- Regolazione di poltrone da visita e letti per parto
- Regolazione dell'altezza di tavoli per strumenti
- Azionamento per moduli e tavoli di sollevamento

Fissaggio e installazione

Gli attuatori lineari RH 1250 sono dotati di 1 foro di fissaggio, Ø 12,1mm nel pistone tuffante e di 2 perni di fissaggio, Ø 38 mm per il collegamento alle costruzioni dell'utilizzatore.

La struttura dell'utilizzatore deve escludere forze trasversali e forzamenti.

I perni di fissaggio con diametro di 38 mm sono sempre privi di verniciatura.

Esistono due possibili direzioni di azionamento della leva della pompa. L'elemento distintivo è costituito dalla direzione di azionamento della leva della pompa in senso orario o antiorario. Ciò dipende dalla costruzione dell'utilizzatore.

Descrizione

Gli attuatori lineari RH 1250 sono attuatori idromeccanici, a tenuta ermetica ed azionamento manuale per spostamenti lineari.

In questa versione compatta, il pistone pompan-te e le valvole sono collocati nella parte inferiore. Anche il serbatoio dell'olio ed il pistone tuffante sono integrati.

La moltiplicazione idraulica, unitamente all'azionamento manuale, permette inoltre di dosare in modo ottimale forze particolarmente elevate.

Sono inoltre fondamentali il sistema meccanico senza gioco ed anche le valvole ad azione rapida, con punti di intervento definiti in modo esatto.

In linea di principio possono essere prodotte solo forze di compressione.

Azionamento

Con una rotazione reversibile di circa 40° tramite leva di azionamento sull'albero di comando l'asta del pistone viene estesa.

La lunghezza raccomandata per la leva è di ca. 300 mm.

Per la retrazione del cilindro di tipo tuffante, l'albero di comando deve essere ruotato di circa 10° in senso contrario rispetto alla direzione di azionamento. L'albero di comando è dotato della funzionalità di ritorno automatico.

Attuatori lineari RH 1250 azionamento manuale



No. ordin.: M8-XX-XX-X-A-X-L-X-X

Dati tecnici

Spinta max.: 4.500 – 12.500 N
 Corsa: 80 – 250 mm

Azionamenti

- Leva a pedale o manuale



Interfaccia meccanica

Foro del pistone Ø 12 mm
 Perni di fissaggio Ø 38 mm
 Opzione: Fissaggio a forcella o a flangia

Accessori

- Leva a pedale
- Leva manuale
- Supporti per perni di fissaggio

Materiali

Corpo: Alluminio
 Albero di comando: Acciaio inossidabile
 Pistone tuffante: Acciaio inossidabile

Avvertenze importanti!

Gli attuatori lineari RH 1250 sono resistenti alla corrosione ed a detergenti e disinfettanti fino a +70° C.

La temperatura d'esercizio ammessa può essere compresa tra +10° e +40° C.

Per la retrazione del pistone tuffante dell'attuatore lineare è necessaria una spinta minima di 100 N.

Funzionamento

Tutte le versioni dell'attuatore RH 1250 vengono azionate tramite leva, fissata con una spina all'albero di comando.

La valvola regolatrice di flusso integrata garantisce una velocità di abbassamento uniforme in tutte le condizioni di carico.

Grazie ad un albero di comando già forato, installazione e azionamento dell'attuatore sono più rapidi.

Occorre verificare che la struttura dell'utilizzatore eserciti sempre una spinta sull'attuatore.

L'attuatore è dotato di un'elevata sicurezza contro il sovraccarico. In caso di sovraccarico non è più possibile effettuare il pompaggio, ma l'attuatore può essere scaricato, permettendo la discesa. L'operatore deve assicurarsi che l'attuatore non venga sovraccaricato.

Dati tecnici

Corsa di sollevamento	Corse di pompaggio	Coppia di pompaggio richiesta	v scarico	Coppia di attivazione scarico	Angolo di sgancio scarico
[N]	[per 100 mm]	[Nm/pieno carico]	[s / 100 mm]	[Nm/pieno carico]	[°]
4500	7 ±1	160	4,5 ±1	10	2 - 10
6500	9 ±1	160	4,5 ±1	11	2 - 10
9500	13 ±1	160	4,5 ±1	15	2 - 10
12500	22 ±1	120	5,5 ±1,2	17	2 - 10

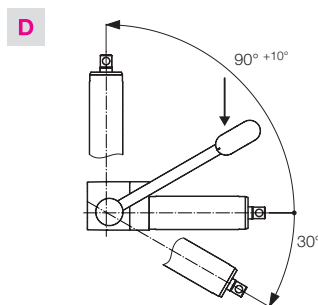
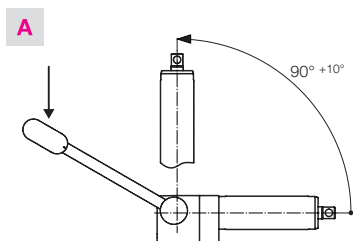
Avvertenze importanti

Le coppie indicate sono quelle massime richieste per l'utilizzo.

La coppia antagonista dell'albero di comando per la corsa della pompa corrisponde al massimo a 6 Nm. La coppia antagonista dell'albero di comando per lo scarico corrisponde al massimo a 2 Nm. Le coppie antagoniste indicate non possono essere

superate da costruzioni dell'utilizzatore della leva di azionamento. In caso contrario la leva di azionamento potrebbe non essere più riportata nella posizione di partenza o si potrebbe verificare un abbassamento involontario dell'attuatore.

Posizioni di montaggio ammesse per la direzione di azionamento.



Disponibile a richiesta:

- Corse di sollevamento fino a 600 mm in intervalli di 50 mm (fino ad una forza di sollevamento di 6.500 N)
- Azionamento scarico a spinta
Variante per la regolazione d'emergenza nei letti d'ospedale. Premendo un perno di scarico applicato sull'azionamento, il pistone tuffante può essere represso in modo sicuro. Il perno di scarico torna automaticamente nella posizione di base.
- Azionamento scarico rotante
Variante per la regolazione d'emergenza nei letti

d'ospedale. Ruotando un albero di scarico applicato sull'azionamento, il pistone tuffante può essere represso in modo sicuro. Lo scarico rotante non arretra automaticamente.

- Filettatura frontale M8 nel pistone tuffante
- Versioni con ridotto magnetismo residuo per applicazioni MRT
- Altre velocità di scarico
- Altri colori
- Azionamenti speciali personalizzati per il Cliente

Codice numerico ordinazione

No. ordin. M8-XX-XX-X-A-X-L-X-X
Forza max. di sollevamento (Spinta)

- 04 = 4.500 N
- 06 = 6.500 N
- 09 = 9.500 N
- 12 = 12.500 N

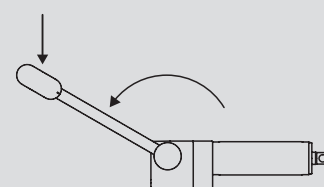
- Corsa**
- 08 = 80 mm
 - 14 = 140 mm
 - 20 = 200 mm
 - 25 = 250 mm

- Foro albero di comando**
- 1 = perpendicolare rispetto al pistone tuffante Ø 6 mm (vedere disegno pagina 3)
 - 2 = parallelo rispetto al pistone tuffante Ø 6 mm
 - 3 = senza foro

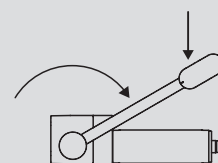
- Fissaggio** (pagina 3)
- S = Standard
 - G = Forcella (forza di sollevamento fino a 6.500 N)
 - F = Flangia (forza di sollevamento fino a 6.500 N)

- Colore**
- 1 = non verniciato
 - 2 = RAL 9016 bianco traffico
 - 3 = RAL 9006 bianco alluminio
 - 4 = RAL 9005 nero
 - 5 = RAL 7035 grigio chiaro

- Direzione di azionamento**
- A = rotazione leva della pompa in senso antiorario



- D = rotazione leva della pompa in senso orario



Varianti di fissaggio

Per l'attuatore RH 1250 sono disponibili a richiesta alcune varianti di fissaggio.

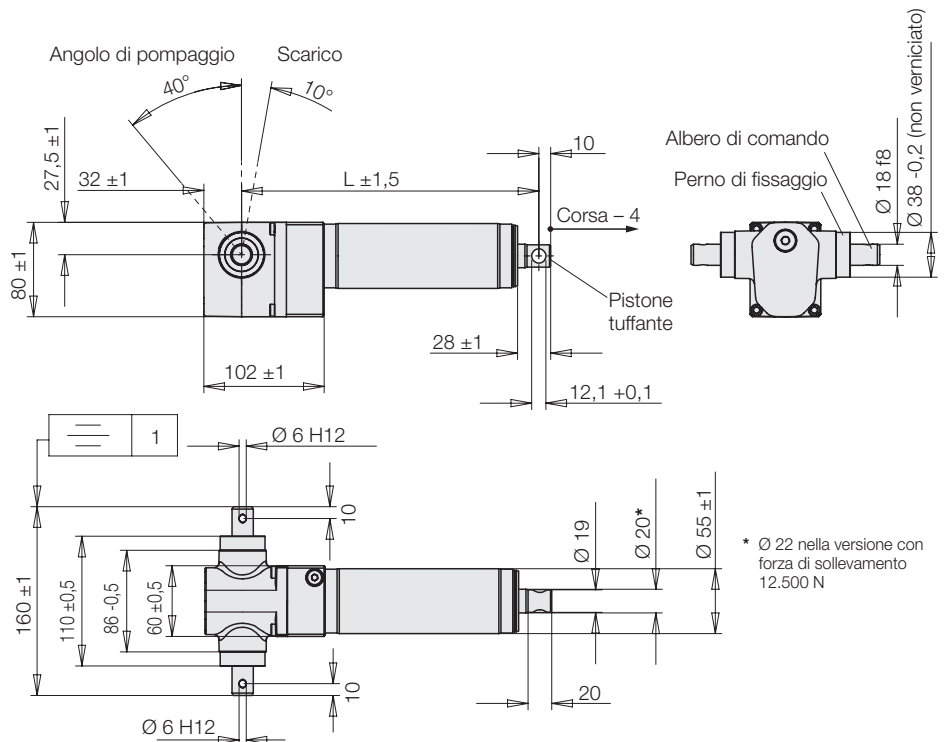
Oltre al fissaggio standard con perno di fissaggio applicato sul corpo con un diametro $\varnothing 38$ mm, l'attuatore RH 1250 può essere fornito con un fissaggio a forcella o a flangia.

No. ordin.	M8-XX-XX-X-A-X-L-X-X
Fissaggio	
S	Standard
G	Forcella
F	Flangia

Standard

Nella versione standard l'attuatore viene inserito con forcelle o golfari nella struttura dell'utente sul perno di fissaggio $\varnothing 38$ mm e fissato con un perno $\varnothing 12$ mm. Occorre assicurarsi che la struttura dell'utilizzatore eserciti sempre una spinta sull'attuatore.

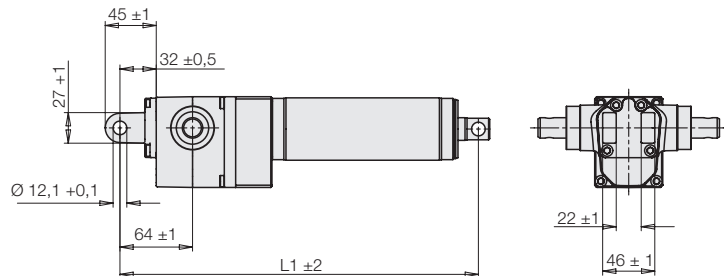
Corsa [mm]	L [mm]	L + corsa [mm]	Peso [kg]
80	192	272	2,2
140	252	392	3
200	312	512	3,5
250	362	612	4



Forcella**

Per un fissaggio semplice con flangia e perno.

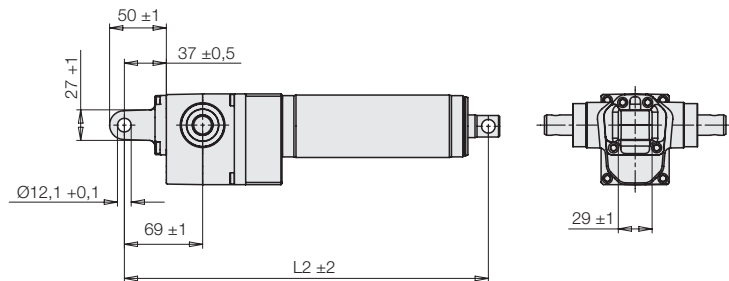
Corsa [mm]	L1 [mm]	L1 + corsa [mm]	Peso [kg]
80	256	336	2,2
140	316	456	3
200	376	576	3,5
250	426	676	4



Flangia**

Variante spesso scelta ad esempio per poltrone polifunzionali. Montaggio dell'attuatore in una struttura in acciaio per mezzo di forcella e perno.

Corsa [mm]	L2 [mm]	L2 + corsa [mm]	Peso [kg]
80	261	341	2,2
140	321	461	3
200	381	581	3,5
250	431	681	4



** Fissaggi a forcella e a flangia disponibili con una forza di sollevamento fino a 6.500 N. Forcelle e flange hanno forma conica.

Avvertenza importante!

Al fine di evitare il sovraccarico dell'attuatore, per gli elementi di comando devono essere inseriti arresti esterni che limitino a 40° l'angolo di pompaggio. Analogamente per le prolunghe leve particolarmente lunghe occorre prevedere dispositivi di compensazione della coppia.

Accessori

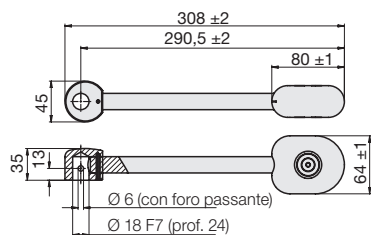
Avvertenze importanti

Accessori

• Leva a pedale

Preforata per una disposizione a 90° rispetto al foro dell'albero

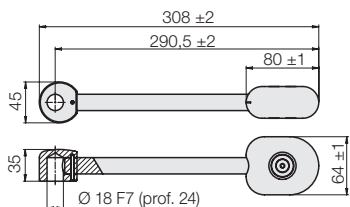
No. ordin. 0990180



• Leva a pedale

Priva di fori per la disposizione specifica dell'utente.

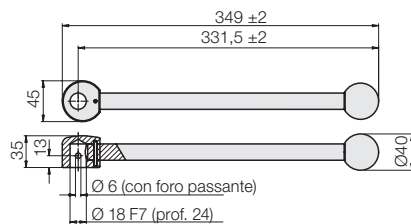
No. ordin. 0990181



• Leva manuale

Preforata per una disposizione a 90° rispetto al foro dell'albero

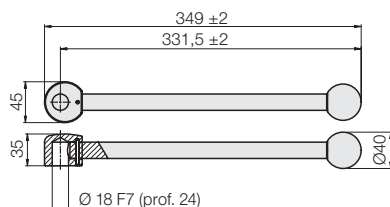
No. ordin. 0990182



• Leva manuale

Priva di fori per la disposizione specifica dell'utente.

No. ordin. 0990183

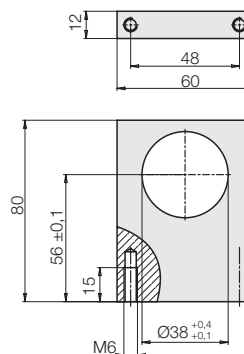


• Supporto per incernieramento

Per l'inserimento dell'attuatore RH 1250 nell'anello interno del cuscinetto Ø 38

Sono richiesti 2 pezzi

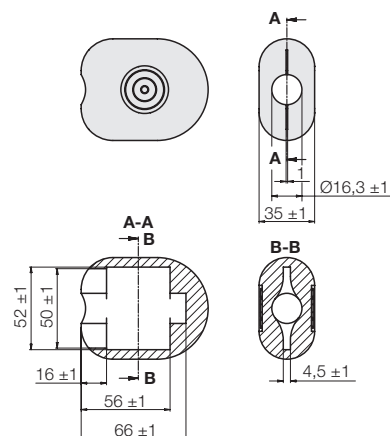
No. ordin. 3537289



• Rivestimento pedale, nero

Per leva dell'utente o come pezzo di ricambio

No. ordin. 3549002



Avvertenze importanti

L'attuatore RH 1250 non è adatto per carichi a trazione. Se il pistone tuffante dovesse essere sottoposto varie volte a trazione, potrebbe entrare aria nel sistema idraulico con conseguenti problemi di funzionamento.

Questa condizione può essere eliminata retraindo ed estraendo più volte l'attuatore.