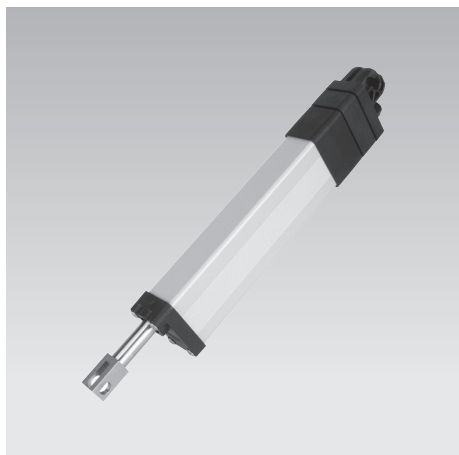




## Linearantriebe RA 60 K

Max. Hubkraft 300 bis 600 N, Hub von 100 bis 150 mm  
 Ausführung mit Endschaltern oder Wegmesssystem



### Vorteile

- Kompakte Konstruktion
- Hervorragende Beständigkeit
- Variable Einbaulage
- Wartungsfrei
- Schutzart IP69K  
(Reinigung mit Hochdruckreiniger möglich)
- Solide Schubrohrführung
- Hohe Positioniergenauigkeit durch direkt gekoppeltes Wegmesssystem

### Einsatz

Linearantriebe RA 60 K werden für elektrisch betätigte Dosieraufgaben oder als Stellglied in Anwendungen mit regelungstechnischen Anforderungen im Kurzzeitbetrieb eingesetzt. Der Einsatzbereich ist vielfältig.

Die Ausführung für mobile Anwendungen wurde speziell für den rauen Einsatz im Freien und unter korrosiven Umwelteinflüssen entwickelt.

### Einsatzschwerpunkte

- Agrar- und Forsttechnik
- Mobile Fahrzeugtechnik
- Förder- und Dosieretechnik
- Kommunaltechnik

### Befestigung und Installation

Linearantriebe RA 60 K verfügen über 2 Gabelaugen mit Ø 10 mm zum Anschluss an anwenderseitige Konstruktionen.

Zu beachten ist, dass der Linearantrieb verdrehgesichert eingebaut wird.

Das Schubrohr muss querkraftfrei installiert sein. Die Anschlusskonstruktion muss so ausgelegt sein, dass keine Zwangszustände am Schubrohr auftreten.

Der elektrische Anschluss erfolgt wahlweise über den als Zubehör erhältlichen Steckverbinder oder direkt per Klemmleiste im Schaltkasten mit den Kabellitzen.

### Beschreibung

Linearantriebe RA 60 K bestehen aus einem 12 V DC-Gleichstromantrieb, dessen Antriebsenergie über ein Planetengetriebe und einen Spindelhubantrieb auf das Schubrohr übertragen wird.

Die erzeugte Hubkraft steht als Druck und als Zugkraft zur Verfügung. Der robuste Aufbau mit Schutzart IP69k gewährleistet einen störungsfreien Betrieb auch unter rauen Betriebsbedingungen.

Linearantriebe RA 60 K sind wartungsfrei und können mit einer Einschaltdauer von bis zu 15 % betrieben werden.

Die Ausführung mit Endschaltern verfügt über 2 Sensoren, die ein unbeabsichtigtes Fahren in die mechanischen Endlagen und dadurch verursachtes Überlasten der Mechanik verhindern.

Beim RA 60 K mit Wegmesssystem sind die Endlagen über das Signal des Wegmesssystems definierbar.

### Betätigung

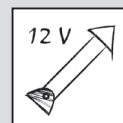
Linearantriebe RA 60 K werden mit 12 V Bordspannung der Fahrzeugelektronik versorgt und betrieben.

Bei der Ausführung mit Wegmesssystem stehen der Steuerung die absoluten Positionswerte des Antriebes zur Verfügung. Es ist keine Referenzierung nötig.

**RA 60 K lassen sich auf Wunsch in bestehende Bus-Systeme integrieren und über LIN- oder CAN-Bus ansteuern.**

Bitte fragen Sie uns an.

## Linearantriebe RA 60 K – 12 V DC



Bestell-Nr.: **F2-XX-XX-1-C-XS3A**

### Technische Daten

Max. Druckkraft:	300 bis 600 N
Max. Zugkraft:	100 % der Druckkraft
Hub:	100 bis 150 mm
Max. Einschaltdauer:	15 %
Schutzart:	IP69K

### Betätigungen

- Ansteuerung über externe 12 V DC-Steuerung
- Optionale Ansteuerung über Bus-Schnittstelle

### Elektrische Schnittstelle

Kabellitzen 0,34 mm<sup>2</sup> 12 V DC

### Mechanische Schnittstelle

2 Gabelaugen Ø 10 mm

### Zubehör

- Steckverbinderset
- Bus-Ansteuerung

### Werkstoffe

Gehäuse:	Polyamid, schwarz, glasfaserverstärkt
Führungsrohr:	Aluminium, eloxiert und pulverbeschichtet
Schubrohr:	Edelstahl

### Wichtige Hinweise!

Linearantriebe RA 60 K sind beständig gegen Korrosion, Diesel, Öl, Reinigungsmittel, Dünger und Salze.

Die zulässige Umgebungstemperatur beträgt -20° bis +70 °C.

Die Reinigung mit dem Hochdruckreiniger ist zulässig.

Wir empfehlen die Kabelenden bzw. Steckverbinder von Umgebungsbedingungen geschützt zu installieren. So wird das Eindringen von Feuchtigkeit verhindert und vorzeitige Korrosion vermieden.

## Ausführung mit Endschaltern

### Beschreibung

Die Ausführung mit Endschaltern verfügt über 2 integrierte Sensoren, mit denen der Motor bei Erreichen der oberen und unteren Endlage selbsttätig abgeschaltet wird.

Dies gewährleistet, dass der Linearantrieb in den Endlagen mechanisch nicht auf Anschlag fährt.

Die Litzen braun und weiß dieser Ausführung sind mit 12 V DC zu belegen. Durch Änderung der Polarität kann zwischen Ein- und Ausfahren umgeschaltet werden.

### Technische Daten

Kraft	Geschwindigkeit		Stromaufnahme	Einschaltdauer
	Leerlauf	belastet		
[N]	[mm/s]	[mm/s]	[A]	[max. 1,5 min]
300	30	20	3,0	max. 15 %
600	16	9	3,5	max. 15 %

Hub	L	L + Hub	Masse
[mm]	[mm]	[mm]	[kg]
100	267	367	1,0
150	317	467	1,1

### Bestell-Nummernschlüssel

Bestell-Nr. **F2-XX-XX-1-C-ES3A**

### Maximale Hubkraft

(Druckkraft)

**03** = 300 N

**06** = 600 N

### Hub

**10** = 100 mm

**15** = 150 mm

Variante 24 V auf Anfrage erhältlich.

### Stromaufnahme

In Abhängigkeit der Last ist die Stromaufnahme linear bis zu dem in den technischen Daten angegebenen Stromwert bei Nennlast.

Für eine sichere Stromversorgung werden mindestens 6 A Versorgungsstrom benötigt.

### Schutzart

IP69K (Ausnahme: Kabelende)

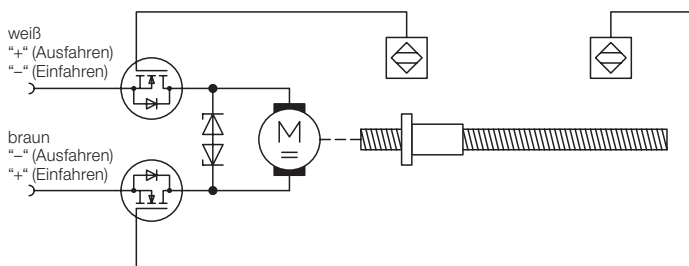
### Statische Haltekraft

200 N bei Hubkraft 300 N

600 N bei Hubkraft 600 N

Da die Antriebe ohne Haltebremse ausgeführt sind, kann die Kolbenstange bei höherer Last oder Vibrationen verfahren und der Antrieb muss ggf. nachregeln.

### Schaltbild und Kabelbelegung für RA 60 K mit Endlagenabschaltung



### Wichtige Hinweise!

Es ist anwenderseitig eine Strombegrenzung von 4,5 A vorzusehen.

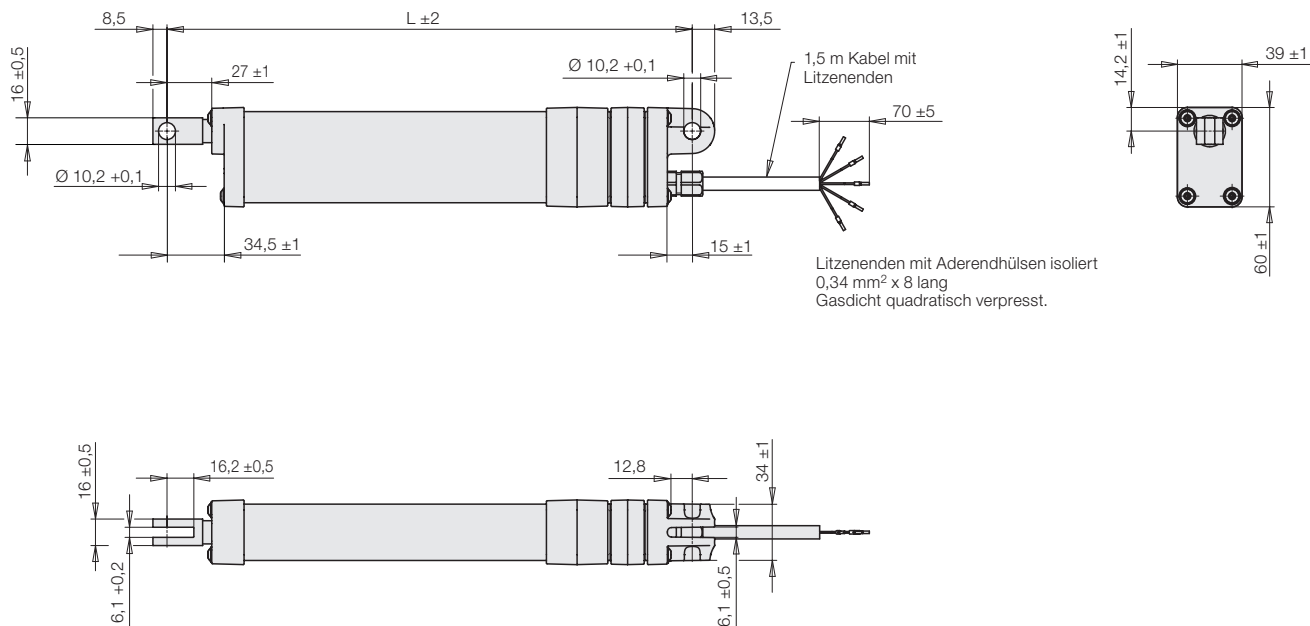
Im Blockadefall hat die Steuerung nach spätestens 10 Sekunden für eine Abschaltung der Stromzufuhr zu sorgen, um ein Überlasten des Antriebs zu verhindern.

Weitere Hinweise zu technischen Daten und Toleranzen finden Sie in der Betriebsanleitung oder der Einbauzeichnung.

### Zubehör

Siehe Seite 3.

### Abmessungen



## Beschreibung

Die Ausführung mit Absolutwegmesssystem hat ein Linear-Potentiometer integriert.

Ein Schleifkontakt am Schubrohr erzeugt ein Signal am Potentiometer, das der Position des Schubrohrs proportional ist. Dieses Signal ist von einer übergeordneten Steuerung leicht auszuwerten und ist permanent verfügbar. Es ist also keine Referenzierung erforderlich. Durch die direkte Anbindung des Absolutwegmesssystems an das Schubrohr erreicht man eine präzise Weginformation mit geringem Umkehrspiel.

Mit dem Wegmesssystem können regelungstechnische Anwendungen und der Verbund mehrerer Lineareinheiten im Gleichlauf realisiert werden.

## Technische Daten

Siehe Seite 2.

## Daten Wegmesssystem

Anschlusswiderstand 5 k  $\Omega$   
 Linearität  $\pm 1 \%$

Anschluss nach dem Spannungsteilerprinzip an eine stabile Referenzspannungsquelle mit max. 50 V.

## Bestell-Nummernschlüssel

Bestell-Nr. F2-XX-XX-1-C-AS3A

## Maximale Hubkraft

(Druckkraft)

03 = 300 N

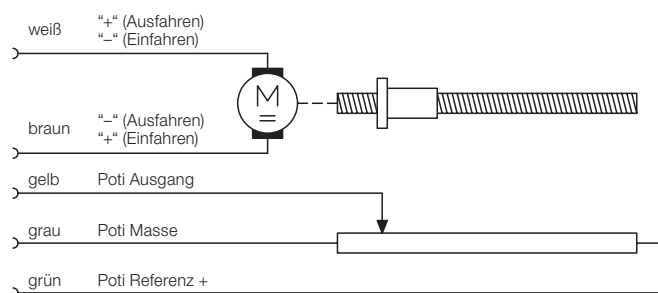
06 = 600 N

## Hub

10 = 100 mm

15 = 150 mm

## Schaltbild und Kabelbelegung für RA 60 K mit Wegmesssystem



## Abmessungen

Siehe Seite 2.

## Wichtige Hinweise!

Die Endlagen dürfen mechanisch nicht beaufschlagt werden. Es ist eine Annäherung im Schleichgang oder eine Abschaltung 2 mm vor den Endlagen erforderlich.

## Zubehör

### • Steckverbinder-Set Superseal 5 Pol

Komplettes Set bestehend aus Stecker und Buchse mit Dichtungen.

Zur Verkrüpfung der Steckkontakte sind anwenderseitig die Aderendhülsen der Leitung zu entfernen.

Die Buchse ist für anwenderseitige Litzendurchmesser von 0,75 mm<sup>2</sup> bis 1,5 mm<sup>2</sup> geeignet.

Bestell-Nr. 3823088



### • Bus-Ansteuerung

Die optional erhältliche, an Kundenbedarfe spezifisch angepasste, Bus-Platine bietet neben der Bus-Ansteuerung weitere Vorteile wie

- Motorbremsfunktion
- Sanftanlauf
- Strombegrenzung
- Überstromabschaltung
- ED-Begrenzung
- Funktion Blockade lösen
- Fehlermeldung