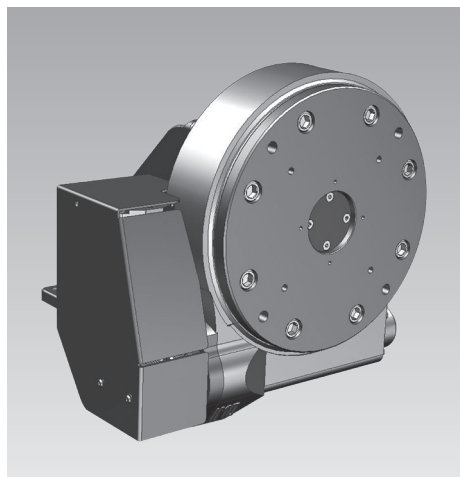




Draaimodule horizontaal Strong

Max. Draaimoment 500 Nm, max. Buigmoment 4.000 Nm
 elektrische Bediening



Vorteile

- Oneindige rotatie in beide richtingen
- Indexering – elektrisch
- Spelingsvrije reductie-overbrenging
- Zelfremmend in alle posities
- Compact ontwerp
- Robuuste bouwwijze
- Ergonomisch werken
- Veilige en snelle handling tijdens montage-proces
- Lange levensduur
- Draaidoorvoer optioneel
- Varianten met draaidoorvoer op aanvraag

Toepasbaar voor o.a.

- Montage van automotieve onderdelen
- Motoren samenbouw
- Montage van aandrijvingen, tandwielkasten en reductiemotoren
- Tijdens productie van pompen

Materiaal en uitvoering

Huis	Staal, zwart gelakt
Aansluitplaat	Aluminium EN AW-7075, zwart geëloxeerd
Montageplaat	Staal, zwart gelakt
Overbrenging	Zink DG, blank
Motorkap en afdekking	Plaatstaal, zwart gelakt
Besturingsmodule	Kunststof, grijs

Installatie

De draaimodule heeft een dubbele modulaire aansluiting van 140x140mm. en kan met 8 stuks M10 bouten op een aanwezige voorziening gemonteerd worden. (Bijvoorbeeld een hefzuil Twinstrong)

Toebehoren wordt op de draaiplaat bevestigd met 4 stuks M16 bouten op een vierkantsmaat van 200x200 mm. De stroomtoevoer wordt verzorgd door een separaat aan te sluiten besturingsmodule volgens datablad M 8.202. De aansluiting is geïntegreerd.

Beschrijving

Draaimodules worden in montage- en handling-systemen ingezet.

Met een draaimodule kan een werkstuk efficiënt, veilig en snel roteren. Hierdoor is het werkstuk van alle zijden ergonomisch toegankelijk.

De hoge mate van reductie van de wormoverbrenging zorgt voor zeer hoog vasthoudkoppel tijdens stilstand in iedere positie.

De draaimodule is ontworpen voor een lange levensduur. De elektronisch geregelde gelijkstro-om motor is praktisch slijtagevrij.

Bediening

De rotatie wordt met een handbediening of voettaster volgens datablad M 8.203 in jog-bedrijf ingeschakeld. Bij het indrukken wordt een 90° rotatie gestart. Na het loslaten van de toets stopt de rotatie direkt.

Optioneel is ook een 45°, 60° of 180° verdraaiing instelbaar.

Om de huidige positie als 0° positie op te slaan dienen beide toetsen minimaal 3 seconden lang tegelijk ingedrukt te worden.

Omvang van de levering

De draaimodule wordt gereed voor aansluiting geleverd. Aansluitkabels van de draaimodule naar besturingsmodule zijn inbegrepen.

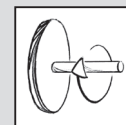
Bedieningselementen en besturingsmodules moeten als toebehoren worden besteld.

De afgebeelde montage-console wordt standaard meegeleverd.

De montage-console 6313 135 (extra toebehoren!) is speciaal op het gatenspatroon van de hefzuil Solid (M 4.402) afgestemd. De draaimodule wordt dan 115 mm opgetild en teruggezet. De draaiplaat is dan precies met de voorkant van de kopplaat van de hefzuil gepositioneerd.

moduhub

Draaimodule – horizontaal DMHe 4000 Strong
 Artikelnummer 6500016



Technische gegevens

Maximale belasting	afhankelijk van het buigmoment
Max. draaimoment	500 Nm
Max. houdmoment	2.000 Nm
Max. buigmoment	4.000 Nm
Hoekverdraaiing	oneindig
Rotatierichting	naar keuze
Indexering	90° Standaard optioneel 45°/60°/180°

Bedieningen

- Voetbediening
- Handbediening



Te combineren met de modules

Hefzuilen

Twin-Strong volgens blad M 4.501
 Solid volgens blad M 4.402



moduhub aansluitingen

- Montageplaat dubbel 140 x 140
- Draaiplaat 140 x 140 en 200 x 200 (4 x M16)

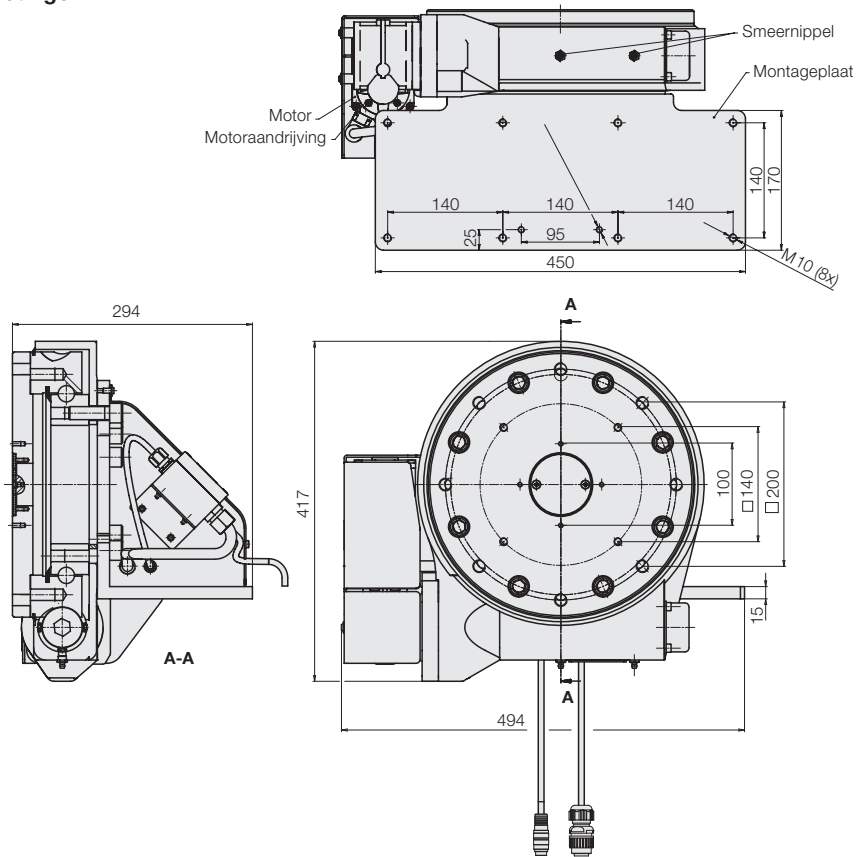
Draaimodule met doorvoer is voorzien van 2 centreerbussen.

Toebehoren

- Elektrische Bedieningselementen volgens M 8.203
- Besturingsmodule volgens M 8.202
- Montagebeugel (speciaal voor hefzuil Solid) Artikelnummer 6313 135

Technische gegevens Afmetingen

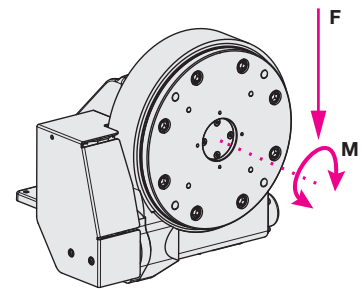
Afmetingen



Technische gegevens

Max. buigmoment F	[Nm]	4.000
Max. draaimoment M, aangedreven	[Nm]	500
Max. houdmoment (statisch bij uitgeschakelde aandrijving)	[Nm]	2.000
Hoekverdraaiing		oneindig
Rotatierichting		naar keuze
Indexering, standaard		4 x 90°
optioneel		8 x 45°, 6 x 60° 2 x 180°
Rotatiesnelheid, instelbaar		1...4 / min
Max. ED		25%, 60s IN
Beveiligingsklasse		IP50
Gewicht, ca.	[kg]	75
Stroomopname bij nominaal koppelp	[A]	24
Aansluitspanning motor	[VDC]	48...56
Aansluitspanning besturing	[VDC]	24...30

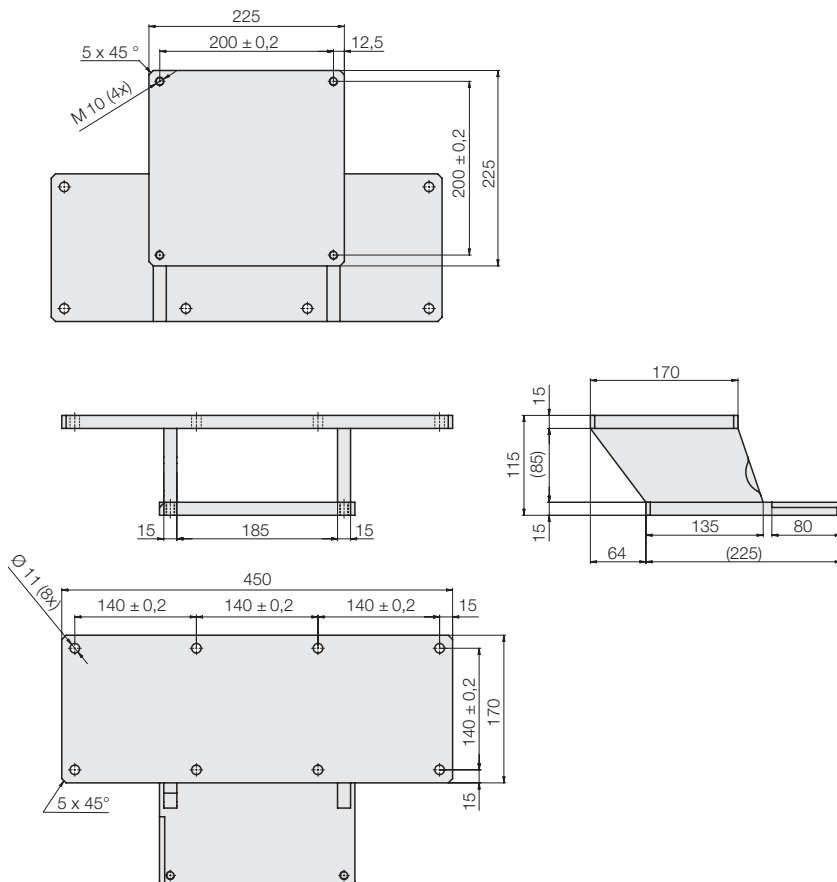
Maximaal toelaatbare belasting



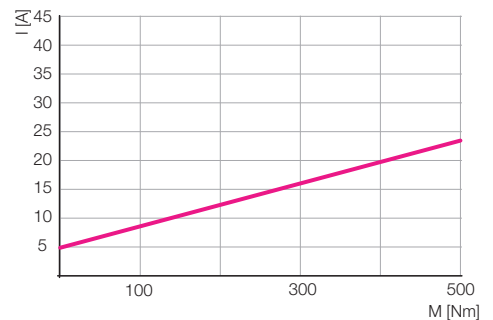
Toebehoren

Montage-console

Artikelnummer 6313135



Stroomopname



Spreiding van het vermogen is ±20% bij 20° C omgevingstemperatuur en ingelopen motor