



Bride de serrage avec palonnier

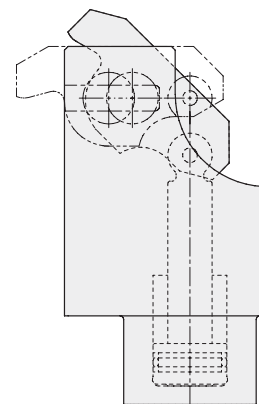
version compacte, avec contrôle de position en option,
double effet, pression de fonctionnement maxi. 350 bars



Avantages

- Force de serrage élevée, jusqu'à 10 kN
- Dimensions minimales
- Efficacité élevée
- Rigidité élevée, permet la compensation de forces transversales au point de serrage
- Chargement et déchargement libre sur le montage
- Contrôle inductif ou pneumatique du levier de serrage disponible comme accessoire
- Contrôle de la position de débridage et de la zone de serrage utilisable possible
- Levier de serrage peut être basculé dans des poches étroites
- Corps peut être monté partiellement noyé
- Alimentation en huile par raccord ou canaux forés au choix
- Durée de service élevée par racleur métallique pour protéger la tige du piston

Fonctionnement



Description

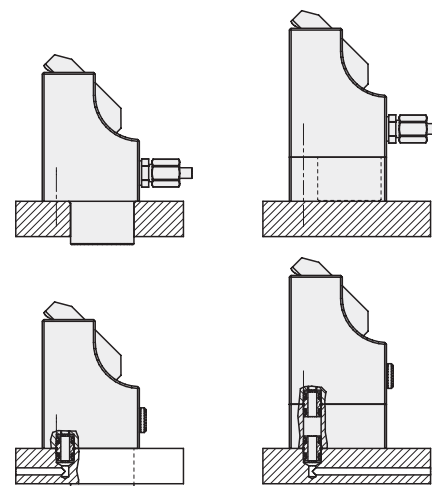
Dans le cas des brides de serrage avec palonnier, la force du piston est renversée par le levier de serrage de 180° et est disponible presque sans perte comme force de serrage. La cinématique du palonnier fait glisser le levier en arrière durant le débridage de manière à insérer librement les pièces à usiner.

La position du levier de serrage peut être contrôlée par des détecteurs de proximité inductifs ou par des buses pneumatiques. La bride de serrage avec palonnier peut être montée noyée jusqu'à la surface à flasquer dans un alésage dans le corps de montage ou au moyen de plaques intermédiaires disponibles comme accessoires. Dans les deux cas, il est possible d'effectuer l'alimentation en huile par des raccords ou par des canaux forés dans le corps de montage.

Application

La bride de serrage avec palonnier a par rapport à sa surface de base une force de serrage très élevée. C'est la raison pour laquelle elle est particulièrement indiquée pour des tâches de serrage sur les machines de grande puissance et des montages où l'espace disponible est réduit. Les pièces à usiner peuvent être insérées librement par le dessus. Une poche un peu plus grande que la largeur du levier de serrage est suffisante comme surface de serrage. Grâce à cette caractéristique elle est également indiquée pour le bridage des pièces en aluminium très sensibles aux déformations, avec une pression d'huile réduite.

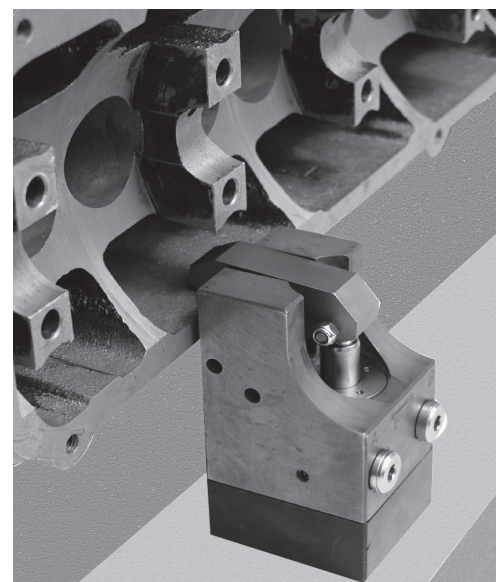
Possibilités de montage

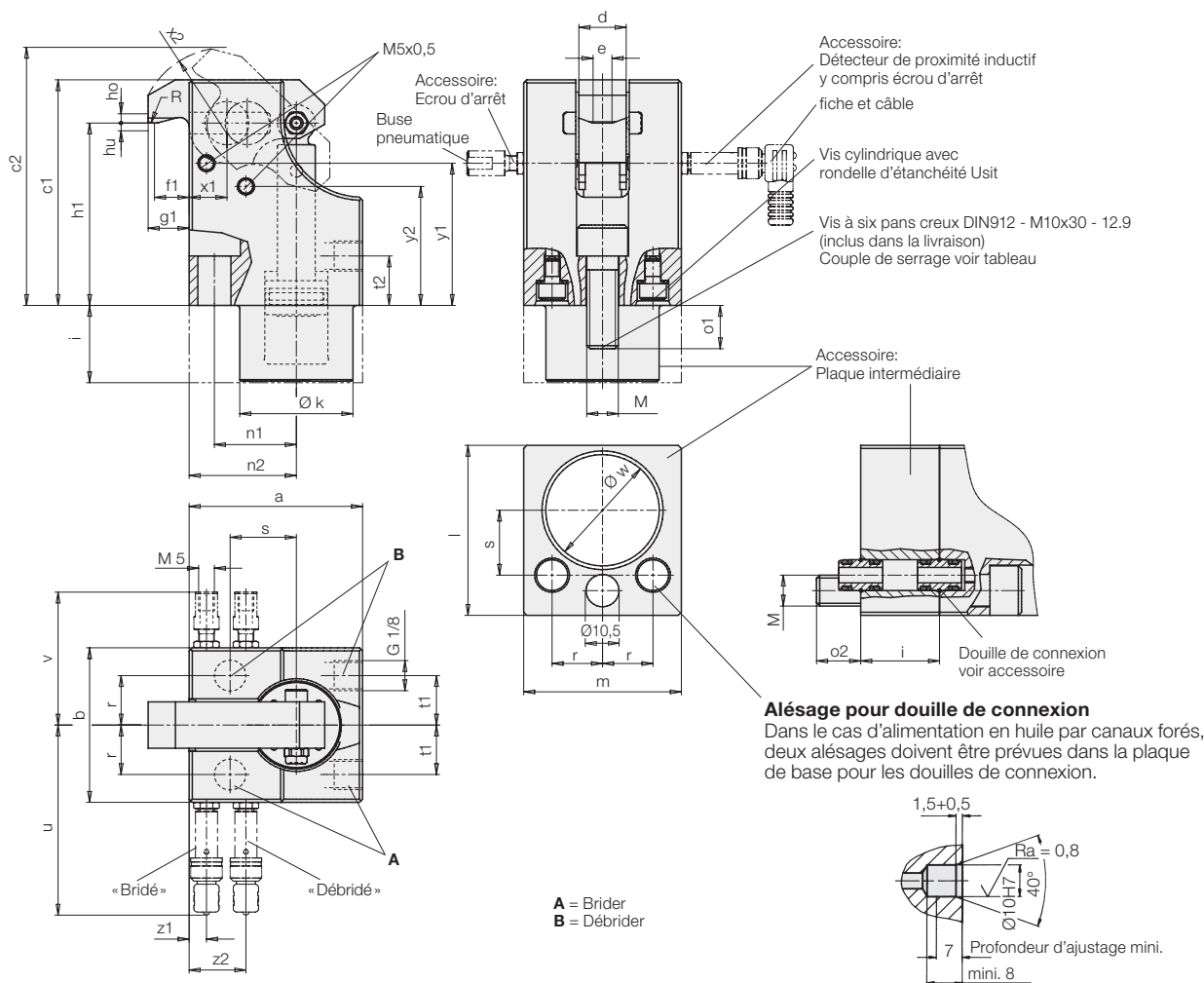


Remarques importantes

Le levier de serrage ne doit pas être gêné durant le mouvement de basculement. Les rainures du coulisseau sont à vérifier de temps en temps pour éviter une contamination par copeaux et à nettoyer si nécessaire. Conditions d'utilisation, tolérances et autres renseignements voir A 0.100.

Racleur métallique standard





Force de serrage F_{Sp} à 350 bars	[kN]	10
Consommation d'huile pour brider	[cm ³]	6
Consommation d'huile pour débrider	[cm ³]	4
Débit admissible	[cm ³ /s]	10
a	[mm]	55
b	[mm]	50
c1 / c2	[mm]	73 / 83,5
d	[mm]	15
e	[mm]	6
f1	[mm]	11
g1	[mm]	13
h1	[mm]	59
ho / hu, point de serrage supérieur/inférieur	[mm]	3,0 / 2,5
i	[mm]	25
Ø k	[mm]	35,9
l	[mm]	55
m	[mm]	50
M, vis cylindrique DIN912/couple de serrage	[Nm]	M10 / 87
n1 / n2	[mm]	26 / 34
o1 / o2	[mm]	14 / 14
r ±0,02	[mm]	16
R	[mm]	5
s ±0,02	[mm]	21
t1 / t2	[mm]	16 / 16
u, ca.	[mm]	62
v, ca.	[mm]	43
Ø w +0,1, orifice dans montage	[mm]	36
x1 / x2	[mm]	12 / 28
y1 / y2	[mm]	46 / 38,5
z1 / z2	[mm]	5,5 / 18
Référence		1824040

Pour flasquer le vérin, enlever les vis cylindriques, les rondelles d'étanchéité en USIT et monter 2 vis de fermeture G1/8 dans le corps.

Accessoires	Référence
Vis de fermeture G 1/8	3610158
Douilles de connexion On a besoin de : 2 pièces sans ou 4 pièces avec plaque intermédiaire	9210132
Détecteur de proximité inductif	3829198
Fiche + câble	3829099
Buse pneumatique	3612033
Ecrou d'arrêt	3301803
Plaque intermédiaire pour 1824040	3456425
Vis cylindrique DIN912-M10x55 12.9	3300434

Caractéristiques techniques pour détecteurs de proximité inductifs

Tension d'alimentation UB	10 ... 30 V DC
Fonction de commutation	à fermeture
Connexion	PNP
Matière du corps	acier inoxydable
Type de protection selon DIN 40050	IP 67
Température d'environnement	-25 ... +70 °C
Raccordement	Prise
Signalisation de fonctionnement par diodes lumineuses	Oui
Courant permanent maxi.	150 mA
Distance de commutation nominale	0,8 mm
Résistant aux courts-circuits	Oui

Article disponible sur demande

Sur demande, nous vérifions si l'article est encore disponible.