



Bike basicLift

Stationäre Montagevorrichtung für Fahrräder und E-Bikes manuell-hydraulisch betätigt



AUFNEHMEN | HEBEN



Vorteile

- Für Fahrräder bis 40 kg
- Hub 800 mm
- Schneller Hub mit wenigen Pumphüben
- Mühelose Höhenverstellung ohne Fremdenergie
- Kompakte und robuste Ausführung
- Sicheres und wirtschaftliches Arbeiten
- Stabile und steife Montagevorrichtung
- Ergonomisches Arbeiten auf kleinstem Raum
- Spielarme Führung für leichten Lauf
- Einsatz von handelsüblichen Fahrrad-aufnahmen
- Auch für den Waschplatz geeignet

Einsatz

Das Bike basicLift ist eine höhenverstellbare Montagevorrichtung für Fahrräder, Lastenfahräder und E-Bikes bis 40 kg Gewicht für den Einsatz in kleineren, auch mobilen Werkstätten sowie am Rennplatz oder im Bikepark.

Beschreibung

Auf Basis unseres bewährten modularen Baukastens für die Handhabungstechnik *moduhub* wurde der kompakte Fahrrad-Montagegeständer Bike basicLift entwickelt.

Grundlage bildet das bewährte manuell-hydraulisch betätigte Hubmodul ShopFloor.

Mit dem Bike basicLift können Fahrräder bis 40 kg um 800 mm auf eine ergonomische Montagehöhe angehoben werden.

An der Kopfplatte lassen sich viele handelsübliche Fahrradaufnahmen befestigen.

Je nach Aufnahme kann das Fahrrad in der Aufnahme auch gedreht werden.

Für einen sicheren Stand ist der Bike basicLift auf einer Grundplatte befestigt, die auch mit dem Boden verschraubt werden kann.

Betätigung

Das Anheben und Absenken des Fahrrads erfolgt über das Fußpedal. Zum Anheben wird der Fußhebel mehrmals nach unten bewegt. Für 100 mm Hub sind etwa zwei Pumphübe erforderlich. Durch eine Rückholfeder wird der Fußhebel in seine Ausgangslage zurückgebracht. Zum Absenken der Last wird der Fußhebel um ca. 10° nach oben gedrückt.

Bestell-Nr. 6401 185

Werkstattvariante mit Stahlplatte (schwer) und kleinen Rollen für gelegentliches Umparken.

Bestell-Nr. 6401 XXX

Off-Road-Variante mit Aluplatte (leicht) und großen Rollen für häufiges Umparken (auch auf Schotter).

Durch die Materialauswahl können die Bikes auch am Bike basicLift gewaschen werden.

Zubehör nach Katalogblatt M 8.902

- Weiteres Zubehör

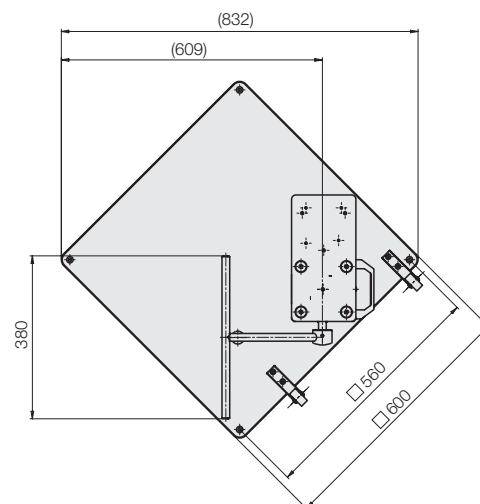
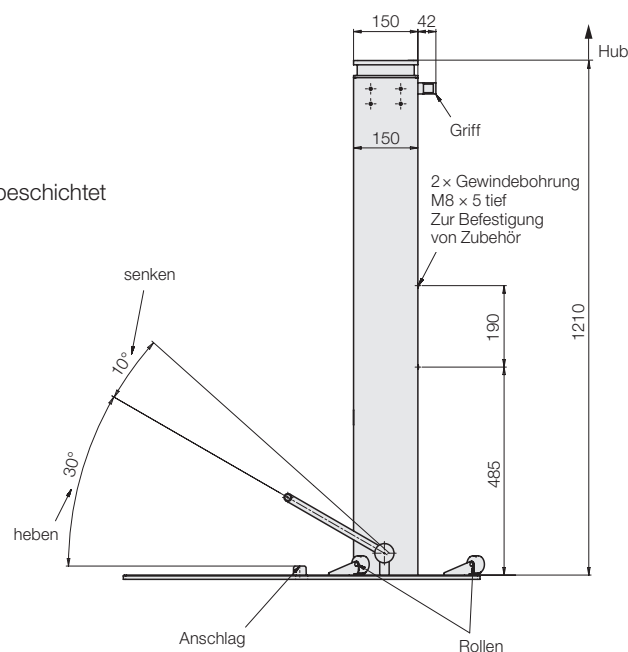
Zubehör

- Spanner siehe Seite 2

Material

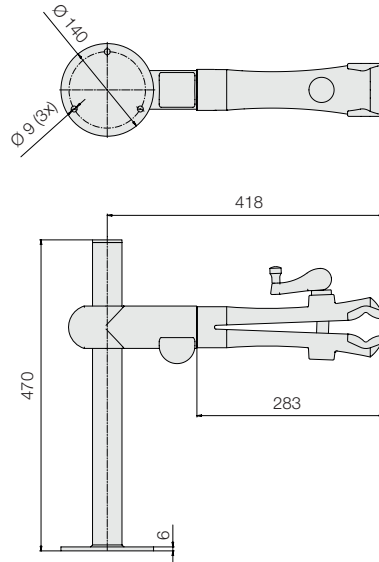
Aluminium
 Rostarmer Stahl, pulverbeschichtet
 Rostfreier Stahl

Abmessungen

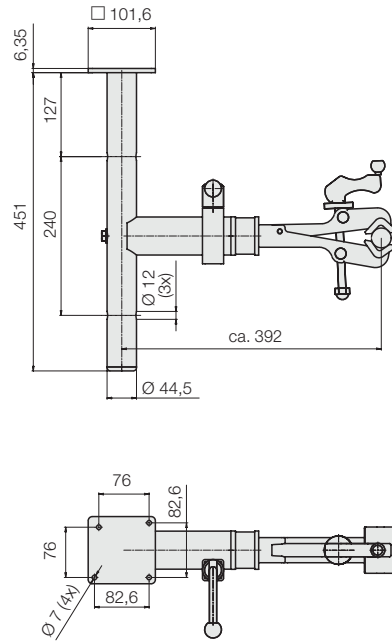


Spannklaunen und Adapter

Spannklaue „VAR“
Bestell-Nr. 6352887



Spannklaue „Park Tool“
Bestell-Nr. 6352888



Adapter für Spannklaunen am Bike *basicLift*

Ergänzung für Bestell-Nr. 6352887 oder 6352888 mit 800 mm Verstellbereich statt knapp 500 mm.

Inklusive Abdeckstopfen und Sperrriegel um ein Abrutschen der Klaue vom Rohr zu verhindern.

Bestell-Nr. 6352931

