



Energieversorgung für mobile Systeme

Steuermodul mit Akkuaufnahme für *moduhub* Module



Vorteile

- Netzunabhängige Spannungsversorgung
- Mikroprozessor gesteuert
- Einsatz an mobilen Systemen
- Kompakte Bauform
- Hohe Lebensdauer
- Modular aufgebautes System mit vielen Kombinationsmöglichkeiten
- Hohe Taktzahlen durch leistungsfähigen Akku
- Keine Stillstandszeiten durch Wechselakku
- Schnellaufladung
- Sanftanlauf
- Schutzfunktionen: Elektronische Strombegrenzung, Überstromabschaltung, Blockadeerkennung, Einschalt-dauererkennung.
- Tiefentladungsschutz
- Ladestandswarnung
- Diagnosesignal
- Geregelt positionieren in Endlagen und Memory-Positionen.

Einsatz

Die Module dienen der Energieversorgung für mobile Systeme in der industriellen Montage. Sie sind für elektromechanische Hubmodule oder Linearantriebe mit 24 VDC-Antrieb und Drehmodule geeignet.

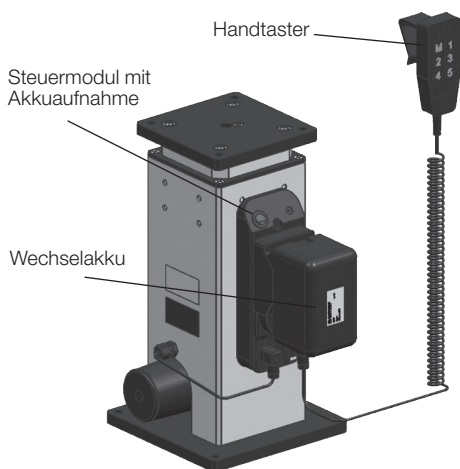
Befestigung und Installation

Das Steuermodul mit Akkuaufnahme kann mit zwei M8-Schrauben an den vorgesehenen Gewinden in Hubmodulen Shop-Floor an den Außenprofilen befestigt werden.

Die Versorgungsleitung des Elektroantriebs und das Bedienelement werden an der Trägerplatte des Steuermoduls eingesteckt.

Installationsbeispiel

Einzelmodul



Beschreibung

Durch ein System verschiedener Einzelkomponenten wird eine netzunabhängige Spannungsversorgung für elektrische Hubmodule erreicht. Dabei versorgt ein Wechselakku die Antriebseinheit mit Energie. Der Akku kann über ein externes Schnellladegerät geladen werden.

Um ein stillstandsfreies Arbeiten zu gewährleisten, empfiehlt sich ein zweiter Wechselakku. Steuermodule mit Akkuaufnahme für ein Einzelmodul dienen zum Steuern der Hubmodule. Verschiedene Bedienelemente ermöglichen eine rationelle Funktionalität.

Folgende Module sind für ein funktionsfähiges System erforderlich:

- Wechselakku
- Steuermodul mit Akkuaufnahme
- Bedienelement
- Schnellladegerät
- Hubmodul

Varianten

Die Standardvariante bietet die Funktionen „Auf/Ab“ im Tipp-Betrieb.

Alle Varianten sind für den Betrieb mit Hubmodulen mit **Kennbuchstaben B oder I** vorgesehen.

Die integrierte Elektronik leistet in Verbindung mit dem Wegmesssystem der Hubmodule ein weiches Anfahren und Anhalten zur Schonung aller Bauteile.

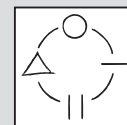
Ebenfalls tragen Strombegrenzung, Überstromabschaltung und Einschalt-dauerbegrenzung zur Erhöhung der Lebensdauer bei.

Weitere Varianten der Steuermodule mit Akkuaufnahme ermöglichen die Funktion von speicherbaren Zwischenpositionen, siehe Seite 2.

Individuell vorprogrammierte Endlagen bitte als Sonderausführung anfragen.

moduhub

Energieversorgung für mobile Systeme



mit Einzelmodul ohne Gleichlauf

Technische Daten

Spannung	24 V
Kapazität	5 Ah / 3 Ah

Bestellnummern

Wechselakku 5 Ah	3822 185
Wechselakku 3 Ah	3822 186
Schnellladegerät	3822 177
Steuermodul Standard	3821 270
mit Memory-Funktion	3821 270M

Kombinierbar mit den Modulen

- Hubmodule – elektro-mechanisch nach Blatt M 4.202, M 4.301, M 4.401, M 4.501

mit Kennbuchstaben B oder I



- Wagenmodul WMS nach Blatt M 5.101



- Linearantriebe – elektro-mechanisch nach Blatt L 1.101

mit Kennbuchstaben I

- Elektrische Bedienelemente, Leitungen und Stecker nach Blatt M 8.203

Werkstoffe

Alle wesentlichen Elemente sind aus einem stoßunempfindlichen Kunststoff gefertigt, um eine hohe Robustheit zu erreichen.

Steuermodule mit Akkuaufnahme für 2 Hubmodule im Gleichlauf siehe Seite 3.

Achtung!

Wechselakku **3822 185** (5000 mAh) darf nicht mit Luftfracht versendet werden.

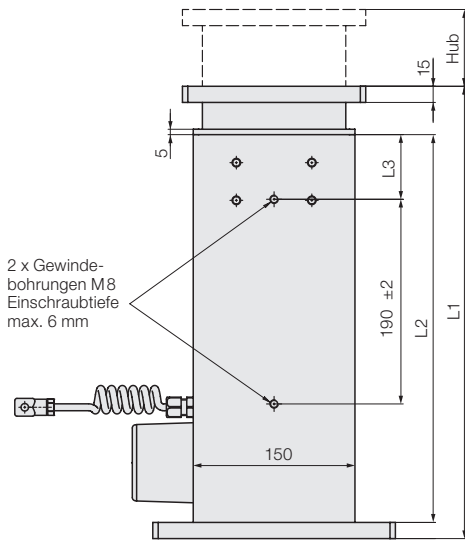
Wechselakku **3822 186** (3000 mAh) darf mit Luftfracht versendet werden.

Gemäß UN-Transportprüfung 38.3.

Steuermodul und Akkuaufnahme für *moduhub* Hubmodule

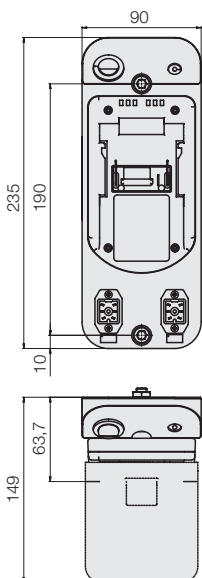


Installation



Hub [mm]	L1 [mm]	L2 [mm]	L3 [mm]
200	420	360	60
300	520	460	135
400	620	560	185
500	720	660	235
600	820	760	285

Abmessungen



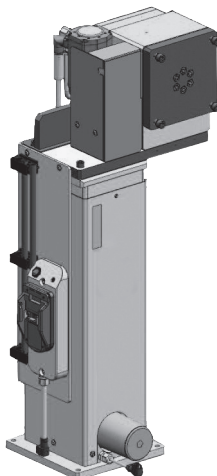
Beschreibung

Das Steuermodul mit Akkuaufnahme ist das zentrale Element des Systems, an das alle weiteren Komponenten angeschlossen werden. Es ist für ein Hubmodul mit unterschiedlichen Kraftstufen/Hublängen und inkrementalem Wegmesssystem geeignet. Die Halterung für den Wechselakku ist bereits in das Steuermodul integriert und bildet damit eine kompakte Einheit zur Versorgung und Steuerung des Antriebsmoduls. Die Steuereinheit im Steuermodul besitzt Anschlüsse für das Hubmodul, für ein Bedienelement und Steuersignale für optionale Funktionen.

Optionale Funktion:

Die Memory-Funktion ermöglicht es, bis zu fünf Höhenpositionen abzuspeichern. Diese können dann immer wieder aufgerufen oder auch neu gespeichert werden. Damit können ergonomisch sinnvolle Arbeitshöhen für unterschiedliche Personen erreicht oder verschiedene Arbeitshöhen innerhalb eines Montageablaufs definiert werden. Die Bedienung erfolgt über eine Tastatur, mit der die Höhenpositionen sowohl gespeichert, als auch aufgerufen werden können. Eine Fahrbewegung erfolgt aus Gründen der Sicherheit immer im Tipbetrieb.

Anwendungsbeispiel



Anwendungsbeispiel Sonderausführung, bitte anfragen.

moduhub

Steuermodul mit Akkuaufnahme

für 1 *moduhub* Hubmodul mit inkrementalem Wegmesssystem

Bestell-Nr. 3821270



Zubehör

- Elektrische Bedienelemente, Kabel und Stecker nach Blatt M 8.203

moduhub

Steuermodul mit Akkuaufnahme mit Memory-Funktion

für 1 *moduhub* Hubmodul mit inkrementalem Wegmesssystem

Bestell-Nr. 3821270M



Zubehör

- Elektrische Bedienelemente, Kabel und Stecker nach Blatt M 8.203

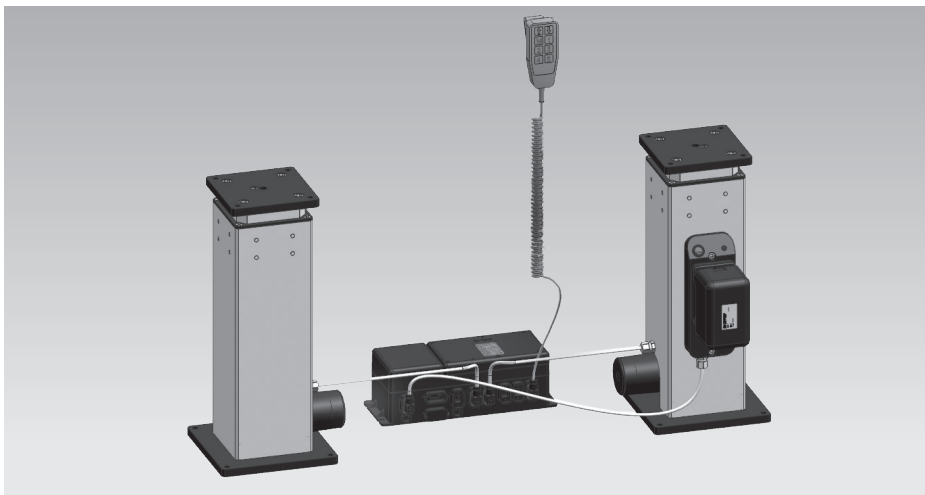
Technische Daten Steuermodul

Betriebsspannung (Akku)	25,2 V
Elektronische Strombegrenzung	8 A
Einschaltdauer	15 % 1,5 min Ein
Schutzklasse	III
Schutzart (im gesteckten Zustand)	IP 30
Ruhestromaufnahme	
Standby	ca. 7 mA
Elektrische Anschlüsse	Steckverbindung verschraubbar
Gewicht	ca. 700 g

Befestigung und Installation

Die Befestigung und Installation des Steuermoduls kann direkt am Hubmodul über vorbereitete Bohrungen erfolgen.

Steuermodul und Akkuaufnahme für 2 moduhub Hubmodule im Gleichlauf



moduhub

Energieversorgung für mobile Systeme

mit 2 Hubmodulen
im Gleichlauf



Technische Daten

Spannung 24 V
Kapazität 5 Ah / 3 Ah

Bestellnummern

Wechselakku 5 Ah **3822 185**
Wechselakku 3 Ah **3822 186**
Schnellladegerät **3822 177**
Steuermodul Standard **3821 416B**
mit Memory-Funktion **3821 416MB**
Akkuaufnahme mit 1 m Kabel **3821 276L1000**
Akkuaufnahme mit 3 m Kabel **3821 276L3000**

Kombinierbar mit den Modulen

- Hubmodule – elektro-mechanisch nach Blatt M 4.202, M 4.301, M 4.401, M 4.501 **mit Kennbuchstaben G**
- Linearantriebe – elektro-mechanisch nach Blatt L 1.101 **mit Kennbuchstaben I**
- Elektrische Bedienelemente, Leitungen und Stecker nach Blatt M 8.203

Beschreibung

Das Steuermodul ist das zentrale Element des Systems, an das alle weiteren Komponenten angeschlossen werden.

Es ist für 2 Hubmodule mit unterschiedlichen Kraftstufen/Hublängen und inkrementalem Wegmesssystem geeignet. Beim System für 2 Hubmodule im Gleichlauf kommt eine Akkuaufnahme mit 1 m oder 3 m Kabel und Stecker zum Einsatz. Das Steuermodul besitzt Anschlüsse für 2 Hubmodule, für 1 Bedienelement, für eine Akkuaufnahme und Steuersignale für optionale Funktionen.

Folgende Module sind für ein funktionsfähiges System mit 2 Hubmodulen im Gleichlauf erforderlich:

- Wechselakku
- Steuermodul
- Bedienelement
- 2 Hubmodule, Ausführung G
- Akkuaufnahme
- Schnellladegerät

Optionale Funktion

Die Memory Funktion ermöglicht es, bis zu fünf Höhenpositionen abzuspeichern.

Diese können dann immer wieder aufgerufen oder auch neu gespeichert werden. Damit können ergonomisch sinnvolle Arbeitshöhen für unterschiedliche Personen erreicht oder verschiedene Arbeitshöhen innerhalb eines Montageablaufes definiert werden.

Die Bedienung erfolgt über eine Tastatur, mit der die Höhenpositionen sowohl gespeichert, als auch aufgerufen werden können. Eine Fahrbewegung erfolgt aus Gründen der Sicherheit immer im Tippbetrieb.

Befestigung und Installation

Die Befestigung und Installation der Akkuaufnahme kann direkt an einem Hubmodul über vorbereitete Bohrungen erfolgen.

Bei der ersten Inbetriebnahme muss der Einstellmodus vom Anwender aktiviert werden. Die Steuerung stellt sich dann in einem automatischen Ablauf auf das angeschlossene Hubmodul ein.

Vorgang im Detail, siehe Betriebsanleitung

Akkuaufnahme



Abmessungen siehe Seite 2

Steuermodul



Abmessungen siehe Blatt M 8.200

Achtung

Halterungen für Steuermodule bitte als Sonderausführung anfragen.

Technische Daten Steuermodul

Betriebsspannung (Akku)	25,2 V
Elektronische Strombegrenzung	10 A
Einschaltdauer	15 % 1,5 min Ein
Schutzklasse	III
Schutzart (im gesteckten Zustand)	IP 30
Ruhestromaufnahme Standby	ca. 7 mA
Elektrische Anschlüsse	Steckverbindung verschraubbar
Gewicht	2,5 kg

Wichtiger Hinweis

Betrieb von elektrischen Hubmodulen im Gleichlauf siehe Blatt M 4.005.



Kapazität des Wechselakkus

Anhand der nachfolgenden Diagramme kann zur groben Orientierung die Anzahl, der mit einer vollständigen Akkuladung (5000 mAh) möglichen Zyklen ermittelt werden. Diese sind in Abhängigkeit der unterschiedlichen Kraftstufen und Hublängen am Beispiel eines Hubmoduls im Einzelbetrieb dargestellt.

Achtung!

Beim Einsatz von 2 Hubmodulen im Gleichlauf ist die ermittelte Zyklenzahl zu halbieren. Beim Einsatz des Wechselakkus mit 3000 mAh ist die ermittelte Zyklenzahl mit Faktor 0,67 zu multiplizieren. Hubmodule für max. 1000 N Belastung sind nicht für den Gleichlauf geeignet.



moduhub
Wechselakku

Bestell-Nr. 3822 185 (5 Ah)
Bestell-Nr. 3822 186 (3 Ah)

Beschreibung

Der Wechselakku ist ein Li-Ion-Akku und dient mit seinen 25,2 V und 5000 mAh (alternativ 3000 mAh) als Energiequelle für ROEMHELD Hubmodule. Seine hohe Kapazität in einem kompakten Gehäuse ermöglicht eine rationelle und flexible Nutzung.

Wichtige Hinweise

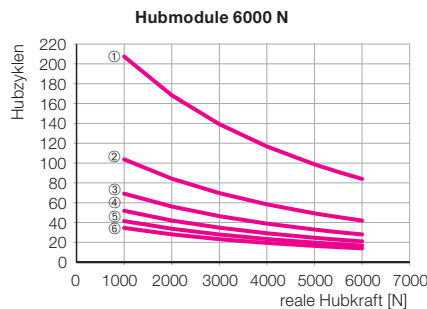
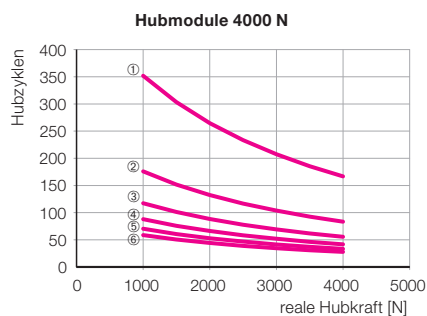
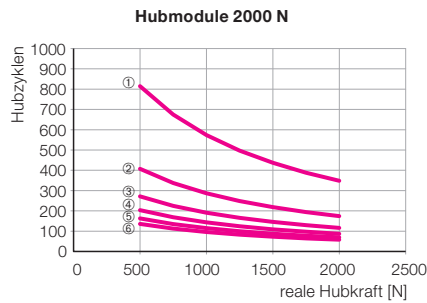
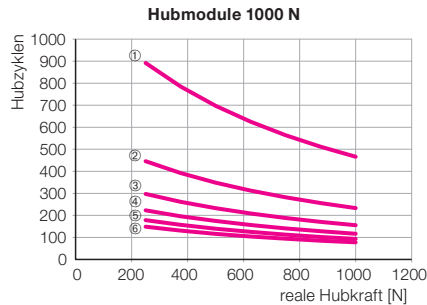
Für das Aufladen des Akkus darf ausschließlich das Schnellladegerät Bestell-Nr. **3822 177** von ROEMHELD verwendet werden.

Technische Daten 3822 185

Nennspannung	25,2 V
Nennkapazität	5000 mAh
Ladestrom	max. 3A
Betriebstemperatur Laden	10 °C ... +40 °C
Betriebstemperatur Entladen	0 °C ... +50 °C
Lagertemperatur	-20 °C ... +35 °C
Abmessungen (LxBxH)	135x85x91 mm
Gewicht	ca. 860 g

Technische Daten 3822 186

Nennspannung	25,2 V
Nennkapazität	3000 mAh
Ladestrom	max. 3A
Betriebstemperatur Laden	10 °C ... +40 °C
Betriebstemperatur Entladen	0 °C ... +50 °C
Lagertemperatur	-20 °C ... +35 °C
Abmessungen (LxBxH)	135x85x91 mm
Gewicht	ca. 860 g



- ① = 100 mm Hub
- ② = 200 mm Hub
- ③ = 300 mm Hub
- ④ = 400 mm Hub
- ⑤ = 500 mm Hub
- ⑥ = 600 mm Hub

moduhub
Schnellladegerät

Bestell-Nr. 3822 177

Beschreibung

Das Schnellladegerät dient zum Wiederaufladen des Wechselakkus.

Technische Daten Schnellladegerät

Netzspannung	220 ... 240 V ± 10 %
Frequenz der Netzspannung	50 ... 60 Hz
Ausgangsspannung	9,6 ... 28,8 V
Ladestrom	2,9 A ± 10 %
Leistungsbegrenzung	max. 55 ... 70 W
Ladedauer für 5 Ah	ca. 2 h
Umgebungstemperatur Lagerung	-20 °C ... +60 °C
Umgebungstemperatur Betrieb	+5 °C ... +40 °C
Schutzklasse	II
Schutzart	IP30
Abmessungen (LxBxH)	152x86x76 mm
Gewicht	ca. 500 g

Varianten

Schnellladegerät für den Einsatz an 100 ... 120 V AC 50 ... 60 Hz

Bestell-Nr. 3822 182

Wichtige Hinweise

Das Ladegerät ist mit einem Eurostecker ausgerüstet. Ein Steckeradapter wird länderspezifisch benötigt.