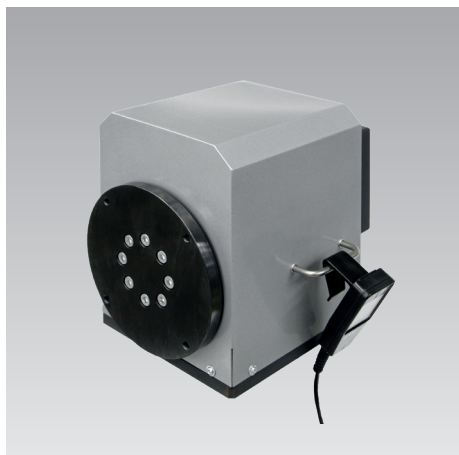




Modulo di rotazione DMHe 140 - ad azionamento elettrico

carico max. 4.000 N, max. coppia di rotazione 140 Nm



Tipici campi d'impiego

- Operazioni di montaggio su pezzi fino a 400 kg
- Rotazione e ribaltamento di componenti
- Lavori di ispezione e regolazione
- Motori idraulici
- Assi idraulici
- Montaggio di ingranaggi

Descrizione

Il modulo di rotazione DMHe è un asse di rotazione ad azionamento elettrico per la movimentazione e il posizionamento di pezzi.

Il motore elettrico aziona una vite senza fine premendo un pulsante.

L'azionamento è autobloccante, mantiene quindi in modo affidabile ogni posizione intermedia, senza la necessità di un freno aggiuntivo.

Impiego

Il modulo di rotazione è un'unità elettromeccanica senza dispositivo di sicurezza.

Pertanto è opportuno organizzare il montaggio e l'utilizzo in modo che non si creino bordi di schiacciamento.

Idealmente, l'elemento di comando è disposto in modo tale che l'operatore non si trovi nelle immediate vicinanze delle parti rotanti durante la rotazione.

L'asse è riempito con olio/grasso. Non si può quindi escludere una fuoriuscita minima di lubrificante e non è pertanto previsto un impiego in un ambiente con alimenti o in camere bianche.

Poiché il riduttore è autobloccante, impedisce anche il rovesciamento di un carico eccentrico. Il modulo di rotazione elettrico da questo punto di vista è sempre un'alternativa sicura ed ergonomica agli assi di rotazione con funzione di arresto.

Vantaggi

- Elevate riserve di forza statica
- Stoccaggio stabile
- Installazione e comando semplici
- Rotazione senza fine
- Autobloccaggio
- Modulo pronto per il collegamento (pronto per l'esercizio)

Varianti

Modulo di rotazione DMHe 140

No. ordin.: 6508140E

Elemento di comando pulsantiera manuale
 Tensione di alimentazione 230 V c.a.

Altre versioni a richiesta

- Elemento di comando pedale
 Tensione di alimentazione accumulatore 230 V c.a.
- Elemento di comando pulsante manuale
 Tensione di alimentazione accumulatore 24 V c.c.
- Elemento di comando pedale
 Tensione di alimentazione accumulatore 24 V c.c.

Composizione della fornitura

Il modulo di rotazione DMHe 140 è costituito essenzialmente da quattro componenti:

1. Asse di rotazione con motore e riduttore
2. Cassetta di comando
3. Pulsante manuale
4. Cavo di rete

I componenti devono essere montati come un insieme pronto all'uso e fissati a strutture di collegamento adeguate.

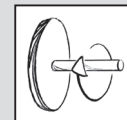
moduhub Modulo di rotazione ad azionamento elettrico

- orizzontale

DMHe 140

No. ordin. 6508140E

Carico max. 4.000 N



Dati tecnici

Angolo di rotazione	360°
Coppia max.	140 Nm
Coppia di arresto max.	1.000 Nm
Max. momento flettente	1.200 Nm
Rotazione	a piacere
Posizionamento	nessuna posizione di blocco

Azionamenti

- Pedale • Pulsante manuale



Combinabile con i moduli

Moduli di sollevamento

- Shop-Floor telescopico: secondo tabella di catalogo M 4.202
- Range: secondo tabella di catalogo M 4.203
- Shop-Floor: secondo tabella di catalogo M 4.301
- Strong: secondo tabella di catalogo M 4.401
- Solid: secondo tabella di catalogo M 4.402

Interfacce moduhub

- Piastra con flangia 140 × 140 – M10
- Corpo 140 × 140 – M10
200 × 200 – M10

Dati tecnici

Coppia motrice	140Nm
Coppia di tenuta	1000Nm
Momento flettente	1200Nm
Velocità di rotazione	ca. 3 giri / min
Angolo di rotazione	senza fine senza punti di arresto autobloccante in ogni posizione
Max. peso del pezzo	400 kg
Tensione d'esercizio	24 V c.c.
Tensione di alimentazione	230 V c.a.
Corrente assorbita	< 10 A
No. ordin.	6508 140E

Installazione / Fissaggio

La piastra di collegamento inferiore quadrata del modulo di rotazione si adatta a tutti i moduli di sollevamento *moduhub* e può essere installata e fissata con viti su di essi o su un banco da lavoro.

Gli elementi esterni dovrebbero essere disposti in modo che durante la rotazione non si possa verificare un bordo di schiacciamento o una collisione.

Interfaccia corpo inferiore

Piastra di collegamento *moduhub* 140×140 e 200×200

Interfaccia piastra rotante

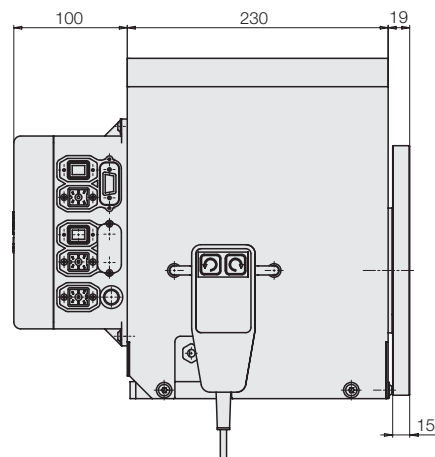
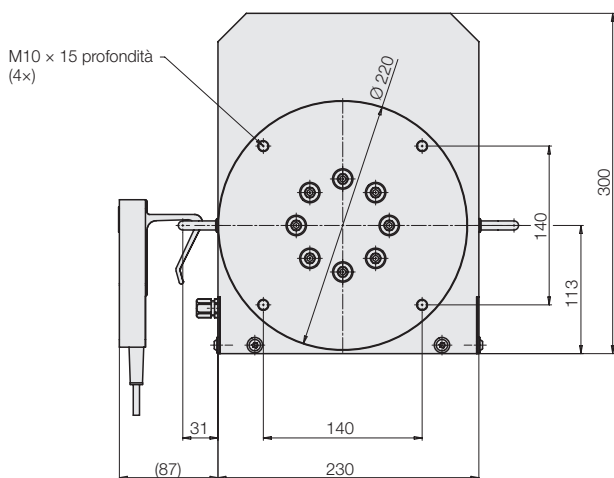
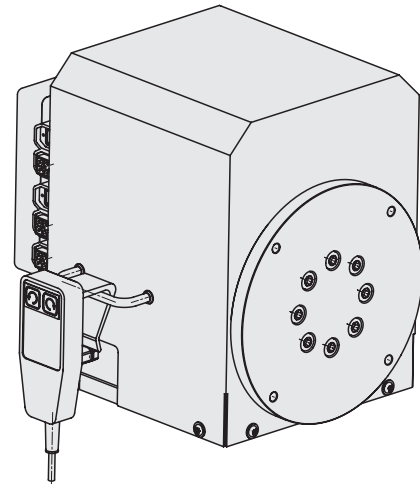
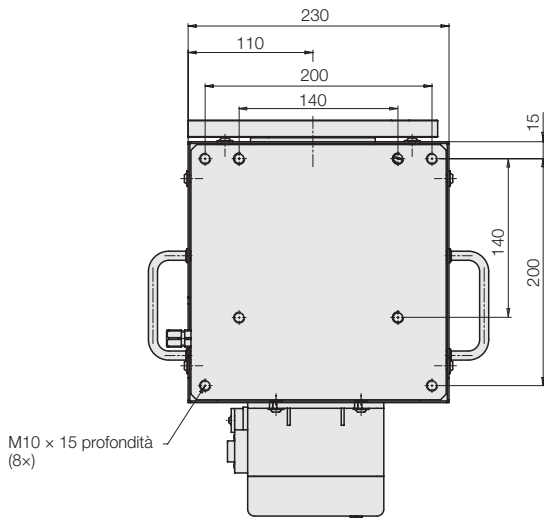
moduhub 140×140

Azionamento

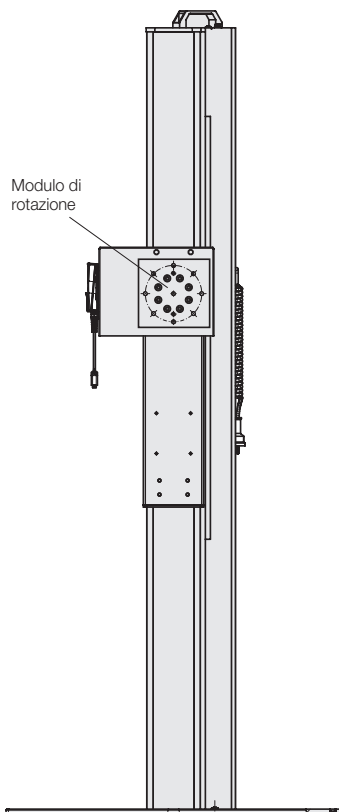
Il modulo di rotazione viene attivato con i pulsanti nella modalità a intermittenza.

Un pulsante manuale è compreso nella fornitura mentre i pedali sono disponibili come opzione.

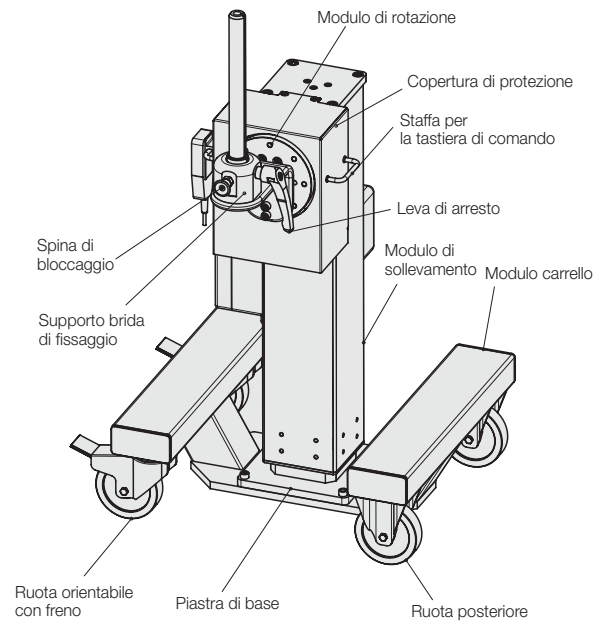
Dimensioni



Modulo di rotazione montato all'attrezzatura di montaggio *moduLift* secondo tabella di catalogo M 9.103



Modulo di rotazione installato su un modulo di sollevamento su modulo carrello (Disponibile a richiesta)



Modulo di rotazione montato su un modulo di sollevamento Shop-Floor (disponibile a richiesta)

