



## Modules de levage Shop-Floor

Force de levage maxi. 1.000 jusqu'à 6.000 N, course de 200 jusqu'à 600 mm, versions hydro-mécanique et électro-mécanique



### Avantages

- Manipulation aisée et intuitive
- Travaux dans la hauteur ergonomique idéale
- Version industrielle robuste
- Augmentation de qualité dans les procédés de fabrication et d'assemblage
- Augmentation de la quantité d'assemblage et de la productivité
- Grande sécurité contre la surcharge statique

### Application

Module de levage pour les applications d'atelier et d'assemblage dans l'industrie.

### Secteurs d'application principaux

- Postes d'assemblage industriels
- Réglage verticale de postes d'assemblage industriels dans l'atelier
- Travaux d'entretien
- Montages d'assemblage
- Dispositifs de réglage dans des opérations d'alimentation des objets moyens
- Procédés de manèment lors de l'emballage et de la transmission de produits

### Fixation et installation

Pour la fixation des modules *moduhub* ou d'autres composants de l'utilisateur à la plaque de tête, le module de levage dispose d'une interface de 140 x 140.

Pour la fixation des modules *moduhub* à la plaque de pied, le module de levage dispose d'une interface de 200 x 200. Elle est également utilisée pour fixer le module de levage sur le sol plan. Pour la fixation, il faut utiliser 4 vis M10 de qualité 10.9 ainsi que des chevilles pour poids lourds.

Pour une plus grande stabilité, une plaque de base est disponible comme accessoire, qui peut être fixée à la plaque de pied. La fixation sur le sol se fait avec la plaque de base.

### Description

Le module de levage Shop-Floor est particulièrement indiqué pour les mouvements de levage et de descente dans des applications industrielles de montages d'assemblage, de tables de travail, d'objets de démonstration ainsi que dans les applications médicales pour des équipements de traitement.

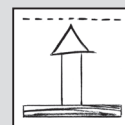
En général, les modules de levage sont utilisés comme des appareils de base pour le levage et la descente contrôlés de charges ou également pour le réglage vertical.

### Matières

Profil de levage: aluminium naturel anodisé  
 Plaques de tête et de pied: aluminium laqué de couleur noir

### moduhub

#### Module de levage



Référence 8915-0X-X0-X

#### Données techniques

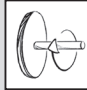
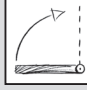

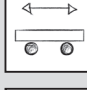

Force de levage maxi.: 1.000 jusqu'à 6.000 N  
 Moment maxi. de flexion: 500 Nm  
 Course: 200 jusqu'à 600 mm

#### Commande

- Pédale
- Interrupteur à pied
- Interrupteur à main



#### Combinable avec les modules

- Modules tournants - axe horizontal DMH 200 selon la page M 1.101, DMHe 200 selon la page M 1.201 
- Modules basculants KMB 100 selon la page M 2.101 KME 100 selon la page M 2.201 
- Modules tournants - axe vertical DMV 600 selon la page M 1.301, DMVe 600 selon la page M 1.201 
- Modules de chariot WMS selon la page M 5.101 
- Modules à pieds selon la page M 6.101 

#### Interfaces moduhub

- Plaque de tête: 140 x 140 – Ø 10,5 mm
- Plaque de pied: 200 x 200 – Ø 10,5 mm

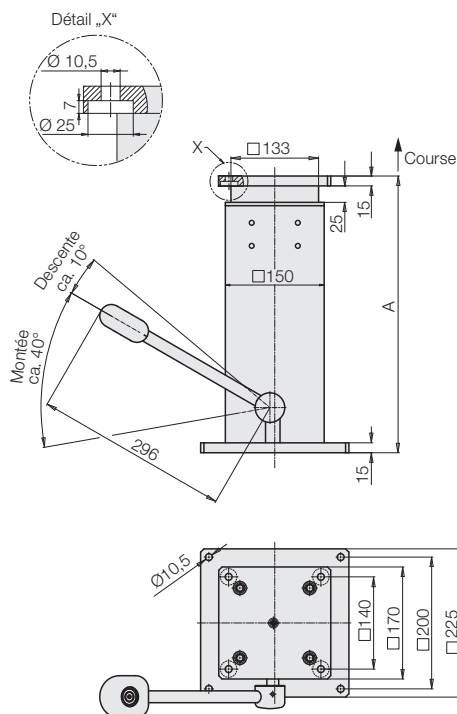
#### Accessoires

- Modules de commande électriques pour 1, 2, 3 ou 4 modules de levage selon la page M 8.200
- Modules de commande avec support de batterie selon la page M 8.201
- Éléments électriques de commande, câbles et connecteurs selon la page M 8.203
- Plaques de base et plaques adaptatrices selon la page M 8.100 et M 8.110
- Plaques de table selon la page M 8.130 et M 8.131

## Version hydro-mécanique commande avec pédale



### Dimensions



### Accessoires

- Plaque de base pour une stabilité plus élevée selon la page M 8.100

### Description

La course est générée par un appareil hydraulique de levage commandé par un seul levier. Une pompe à piston alimente en huile un vérin à piston plongeur.

Durant la descente, l'huile retourne par le poids de la charge du vérin au réservoir d'huile. Une réduction de vitesse définie et indépendante de la charge est effectuée.

La variante hydro-mécanique s'est révélée particulièrement robuste et de longévité. Elle répond aux exigences élevées de sécurité et résiste également aux charges par chocs ou par à-coups dans des applications.

Selon les cas d'application 3 niveaux de force peuvent être sélectionnés. Le nombre de coups de pompe par course dépend du niveau de force.

### Commande

Pour la montée de la charge, la pédale est déplacée plusieurs fois de 40° environ vers le bas. Elle retourne dans la position initiale par un ressort de rappel.

Pour la descente de la charge, la pédale est déplacée de 10° environ vers le haut.

Course [mm]	A [mm]	A + course [mm]	Poids [kg]
200	420	620	15
300	520	820	20
400	620	1.020	25
500	720	1.220	30
600	820	1.420	35

Force de levage [N]	Mouvements de pompage pour course de 100 mm	Vitesse de descente [mm/s]
2 000	5	env. 45
4 000	7	env. 22
6 000	9	env. 22

### Remarques importantes

Pour la descente du module de levage, une charge minimale de 200 N environ est nécessaire.

Le module de levage ne doit être chargé que par pression. Le centre de gravité doit être dans le tracé polygonal des vis de fixation. Si le centre de gravité est en dehors, l'assemblage par goujons avec le sol doit être dimensionné de manière correspondante. Dans de tels cas, il est recommandé d'utiliser une plaque de base plus grande.

**Si l'excentricité de la charge est plus de 250 mm, la console ne peut pas rentrer de manière indépendante à cause de forces de friction trop élevées.**

Le module de levage est conçu pour l'utilisation dans des endroits clos.

Le moteur de levage hydro-mécanique ne peut pas être commandé en synchronisme.

### Code de références

Référence **8915-0X-X0-H**

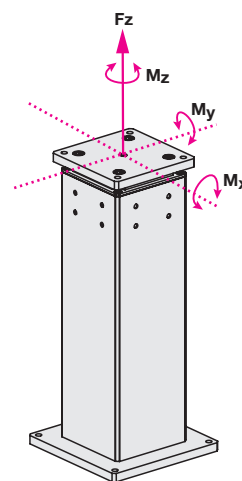
### Force de levage maximale

- 2** = 2 000 N
- 4** = 4.000 N
- 6** = 6.000 N

### Course

- 2** = 200 mm
- 3** = 300 mm
- 4** = 400 mm
- 5** = 500 mm
- 6** = 600 mm

### Force maximale de levage et moments maxi. admissibles



### Force maxi. de levage Fz

En option 2.000 N, 4.000 N ou 6.000 N (1.000 N seulement pour version électromécanique)

### Moments maximaux :

**Total M<sub>x/y</sub> :** 500 Nm  
**M<sub>z</sub> :** 300 Nm

Dans les cas où il y a des charges excentrées, il est recommandé de les compenser avec des contrepoids. À l'état de repos seulement les moments maximaux spécifiés peuvent se produire. Les forces et les moments produits par l'opérateur sont également à considérer. **Durant le mouvement de levage 50 % des valeurs maximales sont admissibles.**



### Description

Le mouvement de levage est produit par un moteur électrique avec engrenage et broche.  
La version à commande électrique est particulièrement indiquée pour des tâches de positionnement et de réglage sur des tables de travail et lors de l'alimentation de matériels et du transport.  
Elles excellent par un fonctionnement silencieux.

### Commande

La montée et la descente sont déclenchées avec des interrupteurs à main ou à pied selon la page M 8.203 à commande par impulsions. Après avoir relâché l'interrupteur, le mouvement est immédiatement arrêté.

Avec l'interrupteur à main avec fonction mémoire, 5 positions peuvent être mémorisées, qui peuvent être approchées par les boutons de position correspondants.  
(description plus détaillée voir page M 8.203)

### Fonctionnement en synchronisme

Avec un module de commande jusqu'à 4 modules de levage peuvent être commandés en synchronisme.

De ce fait, par exemple, des plateformes de levage complètes peuvent être réalisées.

**En raison des modules de commande, seules les variantes avec une force de levage de 4 ou 6 kN présentant la lettre de code G sont appropriées pour le fonctionnement en synchronisme.**

**Les variantes avec une force de levage de 2 kN présentant les lettres de code G, B et I peuvent fonctionner en synchronisme.**

Notez également les instructions d'application pour le fonctionnement de modules de levage en synchronisme sur la page M 4.005 du catalogue. Des module de commande avec fonctionnement en synchronisme pour 2, 3 ou 4 modules de levage sont disponibles.

### Données techniques

Connexion électrique	Connecteur
Taux de travail	15 % ED
Type de protection	IP 54
Tension de commande	24 V C.C.

#### Variante E, I et B

Force de levage	Vitesse de levage (dépendante de la charge)	Consommation de courant (dépendante de la charge)
[N]	[mm/s]	[A]
1.000	32 ... 28	7
2.000	18 ... 16	5
4.000	10 ... 8	6
6.000	7 ... 5	7,5

#### Variante G

Force de levage	Vitesse de levage (dépendante de la charge)	Consommation de courant (dépendante de la charge)
[N]	[mm/s]	[A]
2.000	18 ... 16	5
4.000	8 ... 6	4,5
6.000	6 ... 4	5,5

### Remarques importantes

- Moments maxi, admissibles selon la version hydro-mécanique (voir page 2).
- La force de traction maximale de la version électro-mécanique est de 80 % de la force de pression !

### Code de références

**Référence** **8915-0X-X0-X**

#### Force de levage maximale

- 1** = 1.000 N (seulement pour variante **E + B**)
- 2** = 2.000 N
- 4** = 4.000 N
- 6** = 6.000 N

#### Course

- 2** = 200 mm
- 3** = 300 mm
- 4** = 400 mm
- 5** = 500 mm
- 6** = 600 mm

#### Electronique

- E** = interruption dans des positions finales intégrée (n'est pas approprié pour le fonctionnement en synchronisme) avec câble de raccordement lisse de 2,5 m
- G** = avec système de mesure incrémentielle des déplacements (approprié pour le fonctionnement en synchronisme) avec câble de raccordement lisse de 2,5 m
- I** = avec système de mesure incrémentielle des déplacements (approprié pour la fonction mémoire) avec câble de raccordement lisse de 2,5 m
- B** = avec système de mesure incrémentielle des déplacements (approprié pour la fonction mémoire et fonctionnement sur batterie) avec câble de raccordement lisse de 1,0 m

Dans le cas de la variante avec force de levage de 2.000 N, la variante électronique **G** est identique à celle de la variante **I**.

On fournit toujours la variante **G**, laquelle est appropriée pour la fonction à mémoire et également pour le fonctionnement en synchronisme.

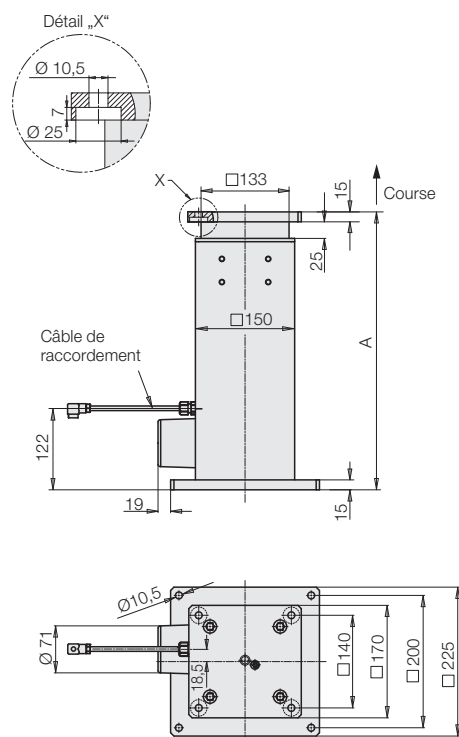
### Livraison

Les modules de levages sont fournis prêts pour le raccordement. Le câble de raccordement du module de levage au module de commande est inclus dans la livraison. Les éléments de commande ainsi que le module de commande et les câbles d'alimentation sont à commander séparément comme accessoire.

### Pour un système opérationnel on a besoin des accessoires électriques suivants:

- Module de commande selon la page M 8.200 ou
- Module de commande avec support de batterie selon la page M 8.201
- Interrupteurs et câble d'alimentation selon la page M 8.203

### Dimensions

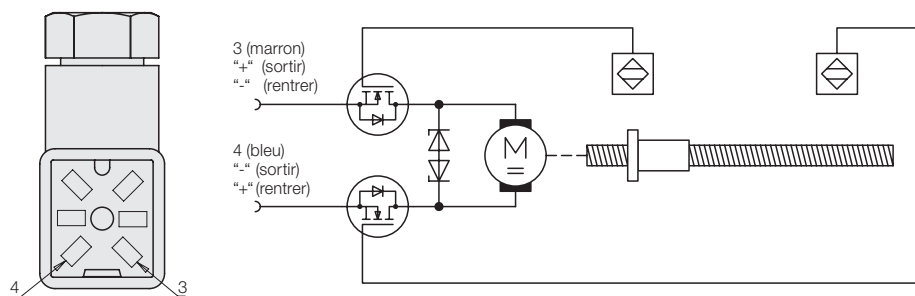


### Accessoires

- Plaque de base pour une stabilité plus élevée selon la page M 8.100

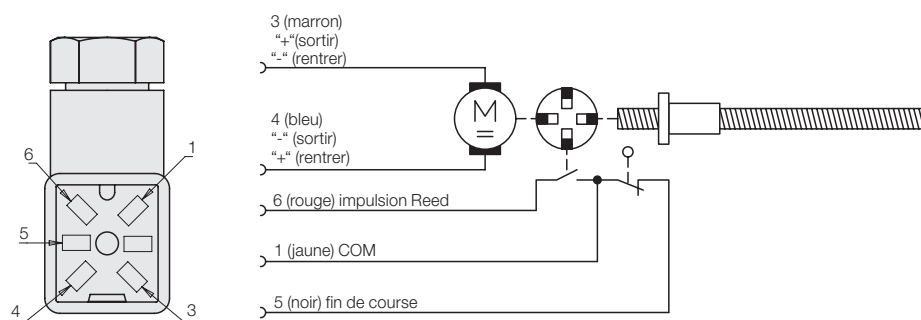
### Schéma et affectation des broches

Connecteur à fiche pour modules de levage avec interruption dans des positions finales (avec dernier signe **E**)



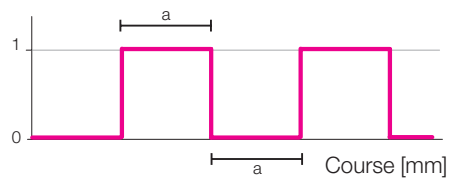
### Schéma et affectation des broches

Connecteur à fiche pour modules de levage avec système de mesure incrémentielle des déplacements (avec dernier signe **I, B et G**)



### Résolution

Système de mesure incrémentielle des déplacements



- 1 kN: a = course de 0,75 mm
- 2 kN: a = course de 0,75 mm
- 4 kN: a = course de 0,5 mm
- 6 kN: a = course de 0,375 mm