



Kippmodul KME 100

Max. Last 1.000 N, elektrische Betätigung



Vorteile

- Einfaches Kippen und Fixieren von Bauteilen unter Winkeln von 0 bis 90°
- Hält in jeder Zwischenposition selbsthemmend
- Hohes Lastaufnahmepotential
- Gute Zugänglichkeit von allen Seiten
- Einfach mit anderen *moduhub* Modulen kombinierbar
- Ergonomische Arbeitsbedingungen
- Sicheres und schnelles Arbeiten

Einsatz

Kippmodul für den universellen Einsatz in Montage- und Handhabungsprozessen in der Industrie.

Einsatzschwerpunkte

- Fahrzeugsitzmontage
- Motorenmontage
- Anlagenbau
- Aggregatebau

Befestigung und Installation

Zur Befestigung von *moduhub* Modulen oder andererseitsigen Bauteilen verfügt das Kippmodul über 140 x 140er Schnittstellen an der Grundplatte und an der kippbaren Aufnahmeplatte.

Netzleitung 5 x 1,5 mm²

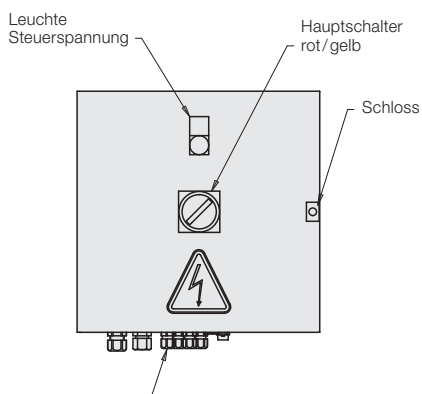
Kundenseitig auf Klemmleiste im Steuermodul auflegen (Netzleitung nicht im Lieferumfang enthalten).

Betätigung

Das Kippen erfolgt im Tippbetrieb mit Hand- oder Fußtaster. Nach Lösen des Tasters wird die Kippbewegung sofort unterbrochen.

Steuermodul 6862717

im Lieferumfang enthalten



Kipp- und Steuermodul sind im Auslieferungszustand mit 3 m Kabel fest verdrahtet.

Beschreibung

Das Kippmodul elektrisch verfügt über einen Schneckengetriebemotor und bietet die Möglichkeit, Bauteile um bis zu 90° zu kippen und im unbetätigten Zustand in Position zu halten. Die gewünschte Position wird durch Drücken eines Hand- oder Fußtaster im Tippbetrieb angefahren.

Bei Loslassen des Tasters bleibt das Kippmodul in jeder gewünschten Position stehen.

Das Kippmodul wird durch Sensoren in den Positionen 0° und 90° automatisch angehalten.

Mit dem Kippmodul elektrisch lassen sich Montageprozesse schnell und rationell realisieren. Ergonomische Arbeitsbedingungen werden damit erfüllt.

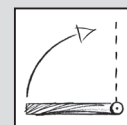
Auf Anfrage erhältlich:

Kippposition 0, 30, 60 und 90 Grad.

Kippposition 0, 30, 45, 60 und 90 Grad.

Kippposition 0, 45 und 90 Grad.

moduhub Kippmodul



Bestell-Nr. 6400752

Technische Daten

Max. Last: 1.000 N
 Max. Moment: 175 Nm
 bezogen auf die drehende Achse

Betätigung

- Fußtaster
- Handtaster



Kombinierbar mit den Modulen

- Drehmodul - vertikal DMV 600 nach Blatt M 1.301



- Hubmodule nach Blatt M 4.XXX

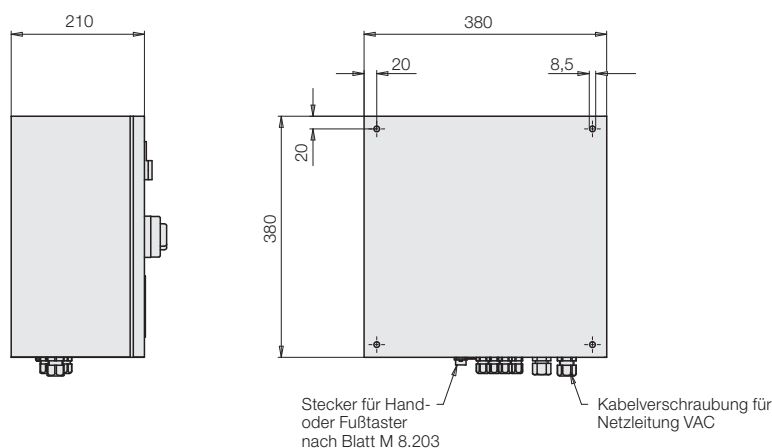


moduhub Schnittstellen

- Flanschplatte: 140 x 140 - M10
- Gehäuse: 140 x 140 - Ø 10,5 mm

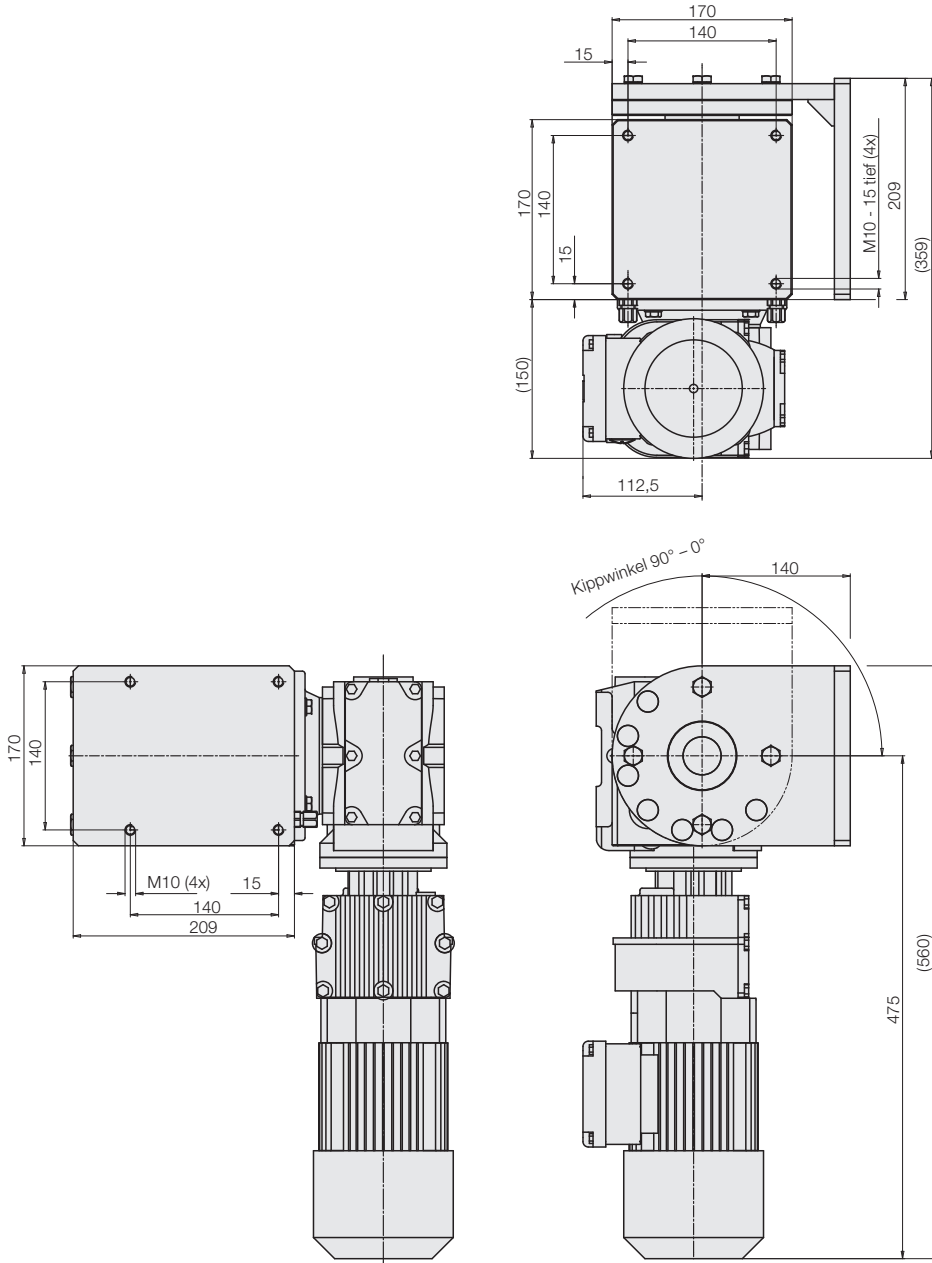
Zubehör

- Elektrische Bedienelemente nach Blatt M 8.203



Technische Daten Abmessungen

Abmessungen

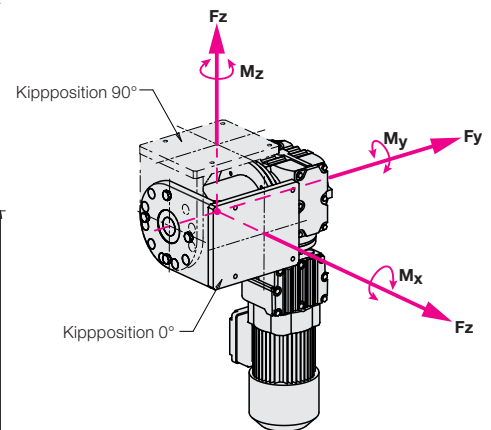


Bestell-Nr. 6400752

Technische Daten

Betätigung	Schaltkontakt bzw. Fuß- oder Handtaster
Kippwinkel	0° bis 90°
Versorgungsspannung	400 VAC / 16 A
Schutzart	IP54
max. Drehgeschwindigkeit	4,5 min ⁻¹

Maximale zulässige Lasten



Maximal zulässige Kräfte

F_x = ± 1.000 N
F_y = ± 1.000 N
F_z = ± 1.000 N

Maximal zulässige Momente

M_x = 100 Nm
M_y = 175 Nm
M_z = 100 Nm

Die Summe aller auftretenden Kräfte bzw. Momente darf den größten Einzelwert nicht überschreiten.

Lieferumfang

Die elektrischen Kippmodule werden anschlussfertig mit Steuermodul geliefert. Elektrische Bedienelemente sind als Zubehör lieferbar.

Wichtige Hinweise

Das elektrische Kippmodul ist für Anwendungen innerhalb geschlossener Räume ausgelegt.