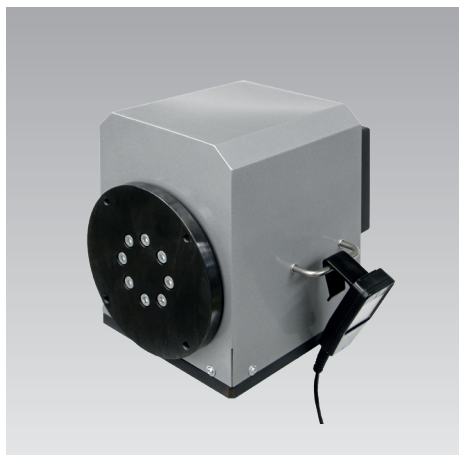




## Drehmodul DMHe 140 - elektrisch betätigt

max. Last 4.000 N, max. Drehmoment 140 Nm



### Einsatzschwerpunkte

- Montagearbeiten an Werkstücken bis 400 kg
- Wenden und Kippen von Bauteilen
- Inspektions- und Einstellarbeiten
- Hydraulikmotoren
- Hydraulikachsen
- Getriebemontage

### Beschreibung

Das Drehmodul DMHe 140 ist eine elektrisch angetriebene Drehachse zum Handhaben und Positionieren von Werkstücken.

Der Elektromotor treibt auf Tastendruck ein Schneckengetriebe an.

Der Antrieb ist selbsthemmend, er hält also jede beliebige Zwischenposition zuverlässig, ohne dass eine zusätzliche Bremse benötigt wird.

### Anwendung

Das Drehmodul ist ein elektromechanische Einheit ohne Sicherheitseinrichtung.

Es ist daher sinnvoll den Aufbau und Einsatz so zu gestalten, dass keine Quetschkanten entstehen.

Bestenfalls ist das Bedienelement so angeordnet, dass der Bediener während des Drehens sich nicht in unmittelbarer Nähe der sich drehenden Teile befindet.

Die Achse ist mit Öl/Fett befüllt. Ein minimaler Austritt von Schmierstoff ist daher nicht auszuschließen und ein Einsatz in Lebensmittel- oder Reinraumumgebung daher nicht vorgesehen.

Da das Getriebe selbsthemmend ist, wird auch ein Umschlagen einer außermittiger Last verhindert. Das elektrische Drehmodul ist unter diesem Aspekt immer eine sichere und ergonomische Alternative zu Drehachsen mit Rastfunktion.

### Vorteile

- Hohe statische Kraftreserven
- Stabile Lagerung
- Einfache Installation und Bedienung
- Unendliches Drehen
- Selbsthaltend
- Steckerfertige (betriebsbereite) Baugruppe

### Varianten

#### Drehmodul DMHe 140

##### Bestell-Nr.: 6508140E

Bedienelement Handtaster  
 Versorgungsspannung 230 V AC

#### Ausführungen auf Anfrage

- Bedienelement Fußtaster  
 Versorgungsspannung Akku 230 V AC
- Bedienelement Handtaster  
 Versorgungsspannung Akku 24 V DC
- Bedienelement Fußtaster  
 Versorgungsspannung Akku 24 V DC

### Lieferumfang

Im Wesentlichen besteht das Drehmodul DMHe 140 aus vier Komponenten:

1. Drehachse mit Motor und Getriebe
2. Steuerbox
3. Handtaster
4. Netzleitung

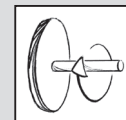
Die Komponenten sind betriebsfertig als eine Baugruppe montiert und an geeigneten Anschlusskonstruktionen zu befestigen.

### moduhub Drehmodul elektrisch betätigt

#### – horizontal DMHe 140

##### Bestell-Nr. 6508140E

Max. Last: 4.000 N



### Technische Daten

Drehwinkel:	360°
Max. Drehmoment:	140 Nm
Max. Haltemoment:	1.000 Nm
Max. Biegemoment:	1.200 Nm
Rotation:	beliebig
Index:	keine Rastpositionen

### Betätigungen

- Fußtaster
- Handtaster



### Kombinierbar mit den Modulen

#### Hubmodule

- Shop-Floor Teleskop: nach Blatt M 4.202
- Range: nach Blatt M 4.203
- Shop-Floor: nach Blatt M 4.301
- Strong: nach Blatt M 4.401
- Solid: nach Blatt M 4.402

### moduhub Schnittstellen

- Flanschplatte: 140 x 140 – M10
- Gehäuse: 140 x 140 – M10  
200 x 200 – M10

## Technische Daten / Abmessungen

### Technische Daten

Angetriebenes Drehmoment	140 Nm
Haltemoment	1000 Nm
Biegemoment	1200 Nm
Drehgeschwindigkeit	ca. 3 U/min
Drehwinkel	unendlich ohne Haltepunkte in jeder Lage selbsthemmend
Max. Werkstückgewicht	400 kg
Betriebsspannung	24 V DC
Versorgungsspannung	230 V AC
Stromaufnahme	< 10 A

**Bestell-Nr.** **6508140E**

### Installation/Befestigung

Die untere, quadratische Flanschplatte des Drehmoduls passt auf alle *moduhub* Hubmodule und lässt sich dort, oder bspw. auf einer Werkbank einfach installieren und festschrauben.

Anbauten sollten so angeordnet werden, dass es beim Drehen zu keiner Quetschkante oder Kollision kommen kann.

### Schnittstelle Gehäuse unten

Flanschplatte *moduhub* 140 x 140 und 200 x 200

### Schnittstelle Drehplatte

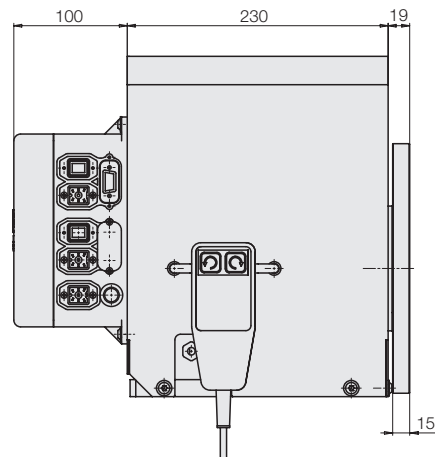
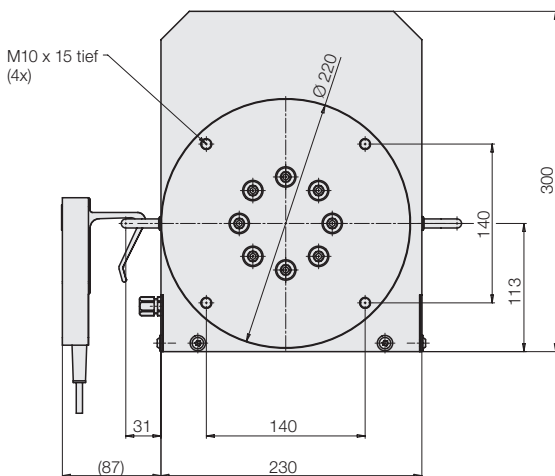
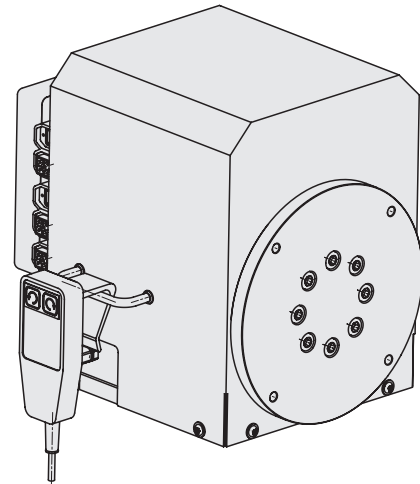
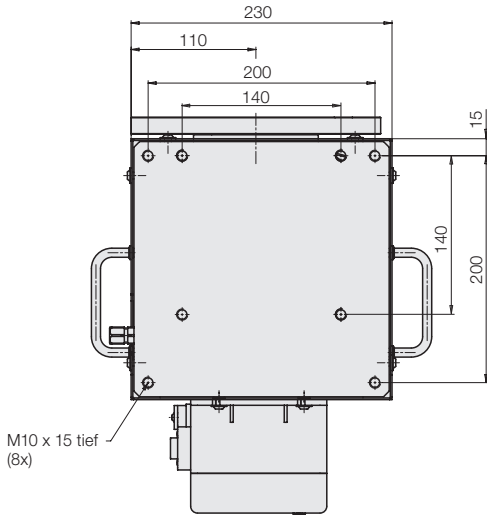
*moduhub* 140 x 140

### Betätigung

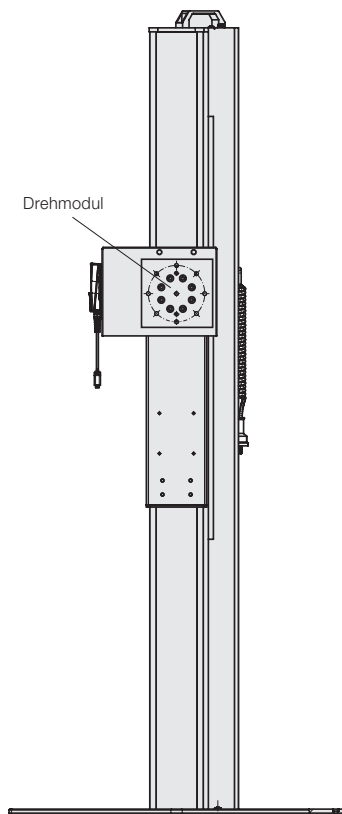
Das Drehmodul wird mit Tastern im Tipbetrieb geschaltet.

Im Lieferumfang ist ein Handtaster enthalten. Fußtaster sind als Option erhältlich.

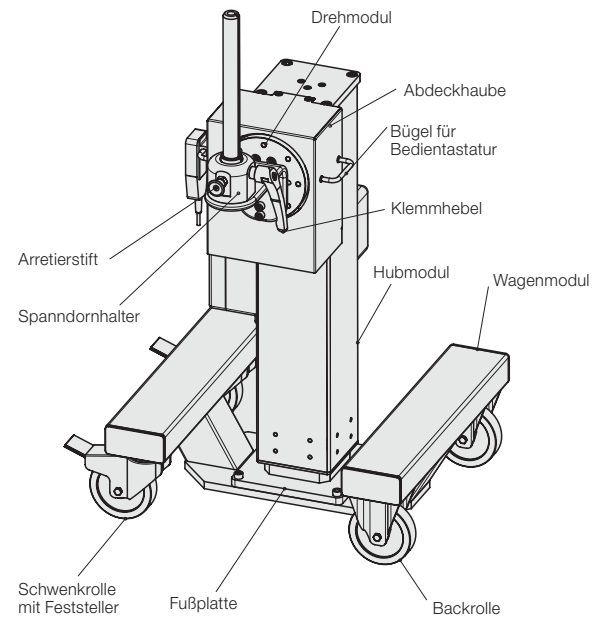
### Abmessungen



Drehmodul angebaut an die Montagevorrichtung *moduLift* nach Katalogblatt M 9.103



Drehmodul angebaut an ein Hubmodul mit Wagenmodul (auf Anfrage erhältlich)



Drehmodul angebaut auf ein Hubmodul Shop-Floor (auf Anfrage erhältlich)

