



Attuatore lineare RA 600

Forza di sollevamento max. da 1.000 a 6.000 N, corsa da 100 a 600 mm
 Versione con finecorsa o sistema di misurazione della corsa



Impiego

Gli attuatori lineari RA 600 vengono utilizzati per regolazioni o registrazioni azionate elettricamente e come unità di regolazione nelle applicazioni con requisiti tecnici di regolazione nel funzionamento per periodi brevi.

Gli attuatori sono adatti a numerose applicazioni industriali, sia in spazi interni protetti sia all'esterno.

Tipici campi d'impiego

- Ingegneria meccanica
- Macchinari per alimenti
- Tecnica della costruzione di edifici
- Movimentazione industriale e tecnica di dosaggio
- Industria chimica
- Sistemi per lo sfruttamento dell'energia solare
- Generazione di energie rinnovabili

Fissaggio e installazione

Gli attuatori lineari RA 600 sono dotati di 2 fori Ø 12 mm per il collegamento ai dispositivi costruiti dall'utilizzatore.

E' necessario tenere conto che l'attuatore lineare viene montato con sicurezza contro la torsione. Il manicotto scorrevole deve essere installato senza forze trasversali.

La struttura di collegamento deve essere predisposta in modo che sul manicotto scorrevole non siano presenti forzature.

Il collegamento elettrico avviene tramite connettore a spina codificato.

Vantaggi

- Elevata sicurezza di funzionamento grazie all'azionamento con mandrino autobloccante
- Elevata forza statica di tenuta
- Costruzione robusta grazie a componenti dell'azionamento di qualità elevata
- Resistente alla corrosione e ai disinfettanti
- Protezione contro l'acqua in pressione e gli spruzzi IP69K (opzione)
- Affidabile anche in condizioni ambientali difficili
- Forma compatta
- Posizione di montaggio a scelta
- Non è richiesta manutenzione
- Design industriale

Descrizione

Gli attuatori lineari RA 600 sono costituiti da un azionamento a corrente continua 24 V c.c., la cui energia viene trasmessa tramite motoriduttore a vite senza fine sul manicotto scorrevole.

Il mandrino autobloccante arresta l'azionamento quando manca la corrente e lo mantiene nella posizione raggiunta.

Le caratteristiche di questo robusto modello sono il dimensionamento generoso dell'attuatore e la struttura stabile del corpo.

In alternativa alla classe di protezione IP66, come opzione è disponibile anche una protezione contro l'acqua in pressione e gli spruzzi IP69K.

Gli attuatori lineari RA 600 sono protetti contro la corrosione e funzionano senza problemi anche in condizioni di funzionamento e ambientali difficili. Essendo esenti da manutenzione, questa condizione viene garantita in modo durevole.

La versione con finecorsa dispone di 2 sensori che impediscono l'inavvertito spostamento nelle posizioni finali meccaniche e il conseguente sovraccarico del sistema meccanico.

Nella versione con sistema di misurazione della corsa si possono realizzare applicazioni con requisiti tecnici di regolazione e anche azionare più attuatori lineari contemporaneamente.

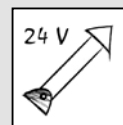
Le posizioni finali in questo caso possono essere definite liberamente tramite segnale digitale.

Azionamento

Gli attuatori lineari RA 600 possono essere azionati a scelta con pulsante manuale o a pedale e le unità di alimentazione del programma di accessori come indicato alla tabella di catalogo M 8.200 nella modalità a impulsi o tramite comando esterno con uscita da 24 V.

Nella versione con sistema di misurazione della corsa, l'utilizzatore ha a disposizione i segnali incrementali di tale sistema.

Attuatore lineare RA 600 - 24 V c.c.



No. ordin. I6-XX-XX-2-X-XS1A

Dati tecnici

Spinta max.:	1.000 - 6.000 N
Forza traente max.:	80% della spinta
Corsa:	da 100 a 600 mm
Durata d'inserzione:	15%
Tipo di protezione:	IP66 o IP69K

Azionamenti

- Azionamento ad impulsi con unità di alimentazione e pulsante manuale o a pedale (secondo tabella di catalogo M 8.200)
- Comando mediante controllo a 24 V c.c. esterno

Interfaccia elettrica

Connettore a spina 24 V c.c.

Interfaccia meccanica

2 fori Ø 12 mm
 (Ø 10 mm con manicotto con cuscinetti come accessorio)

Accessori

- Manicotto con cuscinetti Ø 12 / Ø 10 mm
- Pulsante a pedale e manuale secondo tabella M 8.200
- Unità di alimentazione elettriche per attuatori lineari 1, 2, 3 o 4 secondo tabella di catalogo M 8.200
- Connettore

Materiali

Corpo:	poliammide, nero, rinforzato con fibra di vetro
Tubo di guida:	alluminio, anodizzato naturale
Manicotto scorrevole:	acciaio inox

Avvertenze importanti!

Gli attuatori lineari RA 600 sono resistenti alla corrosione e ai detergenti e disinfettanti. La temperatura ambiente ammessa varia da -20° a +70°C.

Varianti disponibili

Gli attuatori lineari RA 600 sono disponibili come opzione nelle seguenti varianti:

- **Tensione di alimentazione 12 V**
- **Sistema di misurazione assoluta della corsa (fino a 200 mm)**
- **Rinforzo in casi di carico elevato causato dalle vibrazioni**
- **Protezione speciale anti-corrosione**
- **Controllo LIN-Bus**

Versione con finecorsa

Descrizione

La versione con finecorsa è dotata di due ecosensori mediante i quali al raggiungimento della posizione finale superiore e inferiore viene inserito automaticamente il freno motore.

Ciò garantisce che l'attuatore lineare non proceda meccanicamente all'arresto nelle posizioni finali.

Sul connettore a spina di questa versione i pin 3 e 4 devono essere collegati a 24 V c.c.

Modificando la polarità è possibile passare dall'estensione alla retrazione.

Corrente assorbita

A seconda del carico la corrente assorbita ammonta in modolare fino a 6 A con carico nominale.

Per un'alimentazione di corrente sicura è necessaria una corrente di alimentazione di almeno 8 A.

Forza statica di ritenuta

La forza statica di ritenuta può superare al massimo del 25% la forza max. lungo la corsa.

Dati tecnici

Forza [N]	Velocità		Corrente assorbita [Ampere]	Durata inserzione [max 1,5 min.]
	Funz. a vuoto [mm/s]	caricato [mm/s]		
1000	37	29	6	max. 15 %
2000	21	18	5	max. 15 %
4000	11	7	5,5	max. 15 %
6000	8,5	5	7	max. 15 %

Corsa [mm]	L [mm]	L + corsa [mm]	Peso [kg]
100	310	410	3,2
150	360	510	3,6
200	410	610	4,0
300	510	810	4,5
400	650	1050	5,0
500	750	1250	5,7
600	850	1450	6,4

Nota: Gli attuatori lineari RA 600 a partire da una corsa di 400 mm hanno una lunghezza di guida maggiorata.

Chiave del No. di Ordinaz.

No. ordin. I6-XX-XX-2-X-ES1A

Forza max. lungo la corsa (spinta)

01 = 1.000 N
02 = 2.000 N
04 = 4.000 N
06 = 6.000 N

Corsa

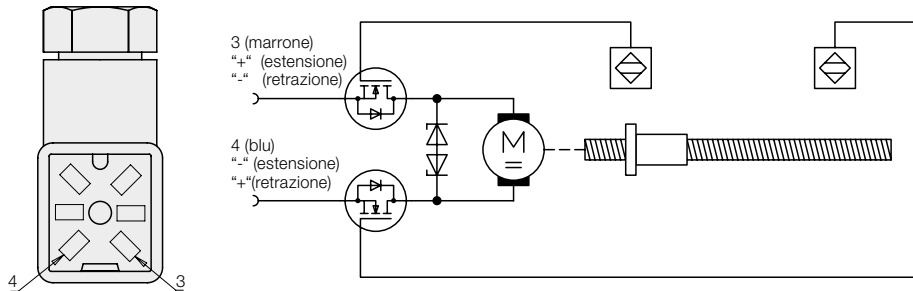
10 = 100 mm
15 = 150 mm
20 = 200 mm
30 = 300 mm
40 = 400 mm
50 = 500 mm
60 = 600 mm

Classe di protezione

B = IP66
C = IP69K

Variante da 12 V disponibile a richiesta.

Schema elettrico e posizione dei connettori a spina per RA 600 con disattivazione nella posizione finale



Avvertenze importanti!

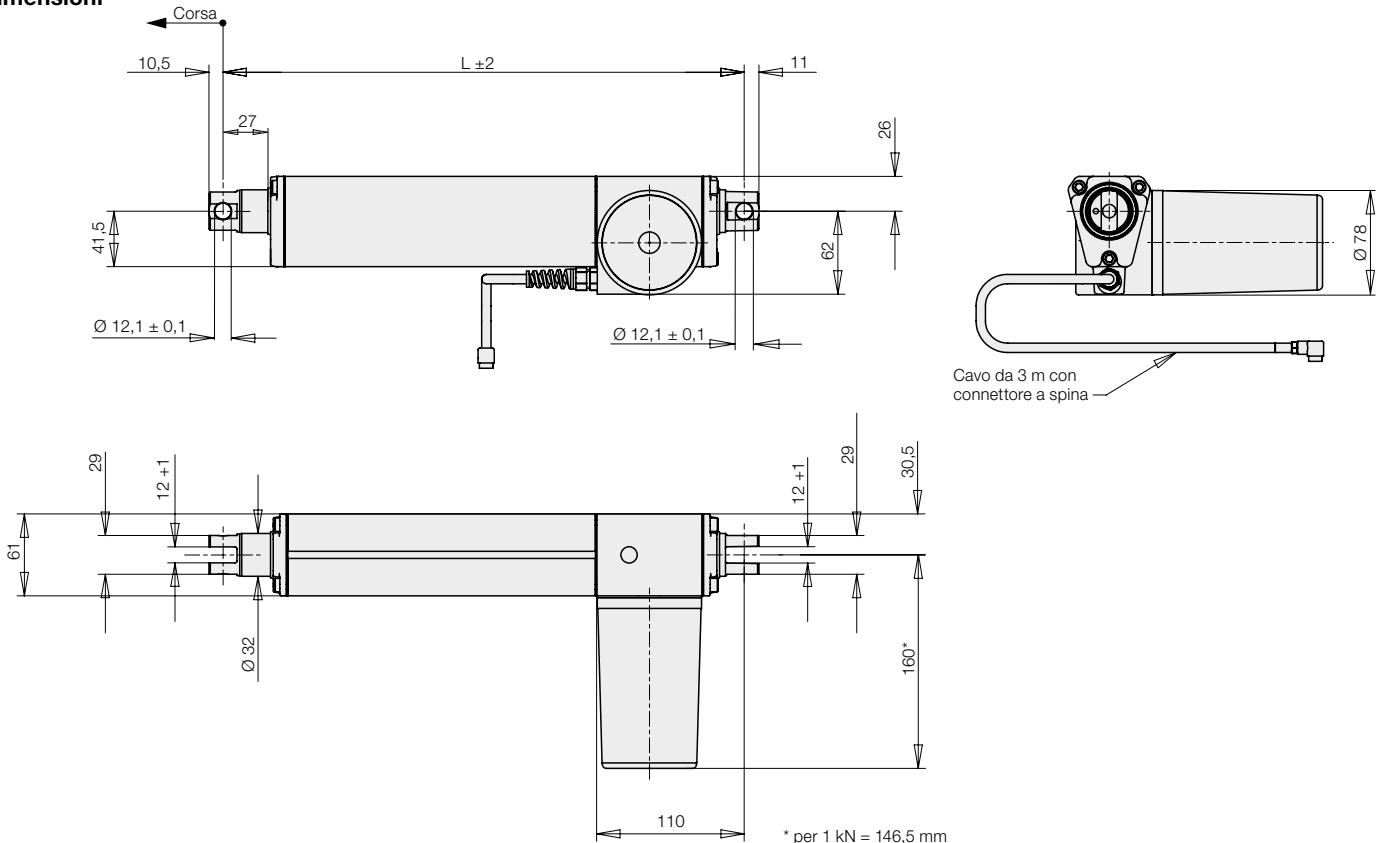
Si possono azionare in modo sincronizzato solo RA 600 con sistema di misurazione della corsa incrementale!

Se non viene utilizzata l'unità di alimentazione (vedere pagina 3) l'utilizzatore deve prevedere una limitazione di corrente di 10 A.

Accessori

Vedere pagina 3.

Dimensioni



Descrizione

La corsa degli attuatori lineari viene trasmessa al controllo esterno tramite segnali a gradino isolati elettricamente, prodotti dal mandrino rotante.

Un ulteriore punto di riferimento si trova nella posizione finale retratta con la quale viene inizializzato il sistema di misurazione della corsa. Inoltre, è così possibile disattivare la posizione finale retratta.

Il sistema di misurazione della corsa incrementale permette di realizzare applicazioni e di sincronizzare più attuatori lineari.

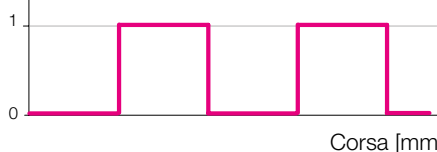
Grazie alla registrazione incrementale della posizione è possibile escludere qualsiasi errore di linearità.

Le unità di alimentazione secondo la tabella di catalogo M 8.200 proteggono gli attuatori e gli elementi di collegamento dell'utente con un comando speciale contribuendo ad aumentare la durata in servizio.

Dati tecnici

Vedere pagina 2.

Risoluzione del sistema di misurazione della corsa



- 1 kN: corsa 0,75 mm = 1 distanza tra estremità ed estremità
- 2 kN: corsa 0,75 mm = 1 distanza tra estremità ed estremità
- 4 kN: corsa 0,50 mm = 1 distanza tra estremità ed estremità
- 6 kN: corsa 0,375 mm = 1 distanza tra estremità ed estremità

Chiave del No. di Ordinaz.

No. ordin. I6-XX-XX-2-X-IS1A

Forza max. lungo la corsa
(spinta)

- 01 = 1.000 N
- 02 = 2.000 N
- 04 = 4.000 N
- 06 = 6.000 N

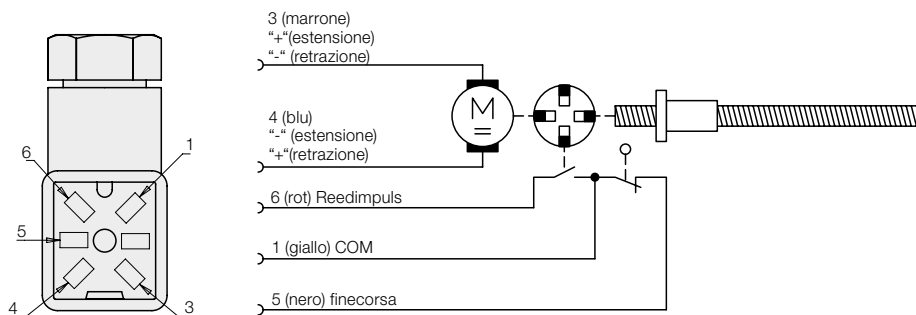
Corsa

- 10 = 100 mm
- 15 = 150 mm
- 20 = 200 mm
- 30 = 300 mm
- 40 = 400 mm
- 50 = 500 mm
- 60 = 600 mm

Classe di protezione

- B = IP66
- C = IP69K

Schema elettrico e posizione dei connettori a spina per RA 600 con sistema di misurazione della corsa



Dimensioni

Vedere pagina 2.

Avvertenze importanti!

Le posizioni finali non devono essere caricate meccanicamente. E' necessario un avvicinamento a velocità smorzata o una disattivazione 3 mm prima delle posizioni finali. Nelle unità di alimentazione questa condizione viene realizzata con la funzione „soft stop“ programmata. La precisione di posizionamento fino a ± 2 mm nel funzionamento ad impulsi, dipende dall'operatore e dal carico.

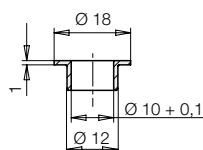
Operazioni di posizionamento con requisiti di precisione elevati possono essere realizzati con comandi speciali.

In questo modo si ottengono precisioni di posizione nell'ordine di grandezza della risoluzione del sistema di misurazione della corsa.

Inoltre, è possibile memorizzare fino a 3 posizioni e avviarle in modo riproducibile.

Accessori

- **Manicotto con cuscinetti per fori**
presa DU Ø12 / Ø10
No. ordin. 3301-936



Accessorio elettrico

Vedere tabella di catalogo M 8.200

- **Pulsante a pedale**
per funzionamento a impulsi salita-discesa con cavo di collegamento da 3,0 m
No. ordin. 3823-038



- **Pulsante manuale**
per funzionamento a impulsi salita-discesa con cavo di collegamento da 1,6 m
No. ordin. 3823-025



- **Unità di alimentazione**
con controllo per un attuatore lineare
No. ordin. 3821-246



- **Cavo di rete 230 V c.a.**
con presa Schuko per unità di alimentazione
Cavo di rete piatto, 3,0 m
No. ordin. 3823-040

- **Connettore del dispositivo**
per il comando da parte dell'utente con 5 cavetti saldati con presa per spina lamellare
No. ordin. 3823-048

