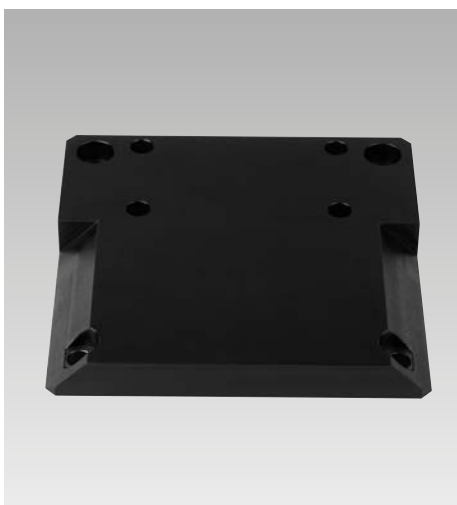


## Adattatori per interfacce moduhub

### Piastra di adattamento DMH 140



#### Vantaggi

- Interfaccia *moduhub*
- Struttura semplice verticale del modulo con asse di rotazione orizzontale DMH
- Montaggio semplice
- Piastra standard

#### Impiego

Con la piastra di adattamento DMH140 il modulo di rotazione ad asse orizzontale DMH può essere montato verticalmente su moduli con un'interfaccia 140 x 140 *moduhub*.

#### Materiale

acciaio, brunito

#### Nota

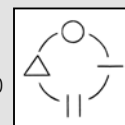
Le viti di fissaggio M10 non sono comprese nella fornitura.

#### *moduhub*

#### Piastra di adattamento

per moduli di rotazione DMH 200

No. ordin. 6311326



#### Interfaccia *moduhub*

- 140 x 140 mm – M10

#### Schema di montaggio - Esempio



Modulo di rotazione -  
asse orizzontale DMH  
con interfaccia 95 x 50 mm – M10

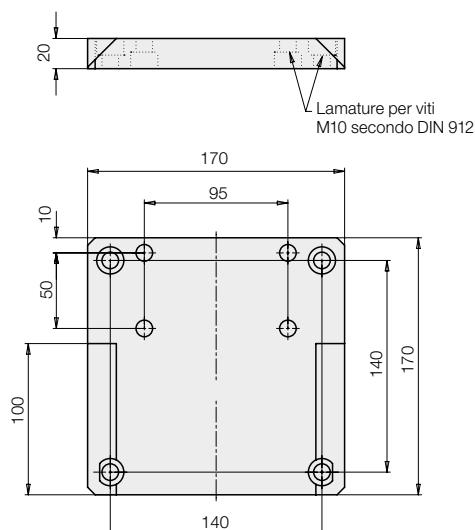


Piastra di adattamento **DMH 140**



Modulo di sollevamento  
con interfaccia testata terminale  
**140 x 140 – Ø 10,5 mm**

#### Dimensioni

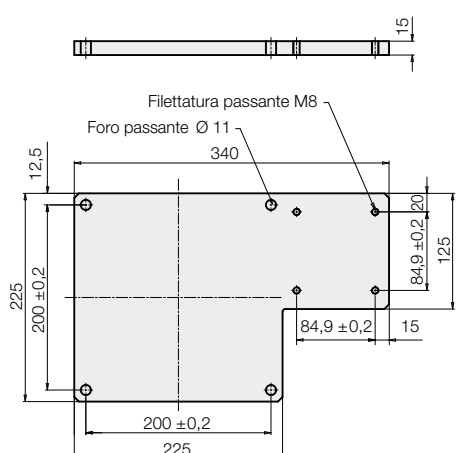


#### Esempio d'impiego



Modulo di rotazione d'asse orizzontale DMH 200 posizionato verticalmente su un modulo di sollevamento Shop-Floor

### Piastra di adattamento 6312748



#### Vantaggi

- Installazione semplice di indexaggi con leva a pedale
- Montaggio semplice
- Piastra standard

#### Impiego

Con la piastra di adattamento 6312748 è possibile fissare il meccanismo di indexaggio dei moduli di rotazione sul pavimento. Con la piastra di adattamento, tutti gli azionamenti a pedale degli indexaggi per moduli di rotazione e ribaltamento come ad es. quelli della tabella di catalogo M 1.101 possono essere fissati in modo rapido e sicuro.

L'impiego è ottimale su moduli con carrello sotto la piastra di base dei moduli di sollevamento

#### Materiale

alluminio, nero anodizzato

#### Nota

Le viti di fissaggio M 8 non sono comprese nella fornitura.

#### *moduhub*

#### Piastra di adattamento

Indexaggio con azionamento a pedale

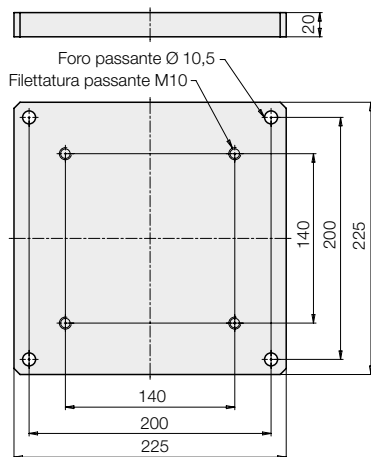
No. ordin. 6312748



#### Interfaccia *moduhub*

- 200 x 200 mm – Ø 10,5 mm

## Piastra di adattamento 140-200



### Vantaggi

- Assemblaggio semplice di moduli *moduhub* con interfacce differenti
- Montaggio semplice
- Piastra standard

### Impiego

Con la piastra di adattamento 140 – 200 si possono montare moduli con un'interfaccia 140 x 140 mm *moduhub* su moduli con un'interfaccia 200 x 200 mm *moduhub*.

Ad esempio un modulo di rotazione con asse verticale su un modulo posizionabile su carrello o pavimento.

### Materiale

acciaio, brunito

### Nota

Le viti di fissaggio M10 non sono comprese nella fornitura.

## *moduhub*

### Piastra di adattamento

Interfaccia da 140 a 200

No. ordin. 6311 417



### Interfaccia *moduhub*

- 140 x 140 mm – M10
- 200 x 200 mm – Ø 10,5 mm

### Schema di montaggio - Esempio



Modulo di rotazione ad asse verticale DMV con interfaccia **140 x 140 mm – Ø 10,5**

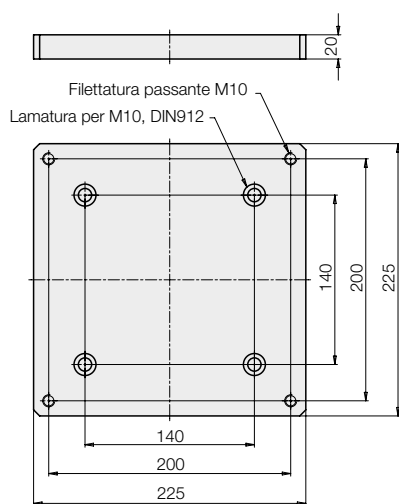


Piastra di adattamento **140 – 200**



Modulo posizionabile su carrello WMS con interfaccia **200 x 200 – M10**

## Piastra di adattamento 200 - 140



### Vantaggi

- Assemblaggio semplice di moduli *moduhub* con interfacce differenti
- Montaggio semplice
- Piastra standard

### Impiego

Con la piastra di adattamento 200 – 140 si possono montare moduli con un'interfaccia 200 x 200 mm *moduhub* su moduli con un'interfaccia 140 x 140 mm *moduhub*.

Ad esempio un modulo di sollevamento su un modulo di rotazione con asse verticale.

### Materiale

acciaio, brunito

### Nota

Le viti di fissaggio M10 non sono comprese nella fornitura.

## *moduhub*

### Piastra di adattamento

Interfaccia da 200 a 140

No. ordin. 6311 423



### Interfaccia *moduhub*

- 200 x 200 mm – M10
- 140 x 140 mm – Ø 10,5 mm

### Schema di montaggio - Esempio



Modulo di sollevamento con interfaccia per base **200 x 200 mm – Ø 10,5**

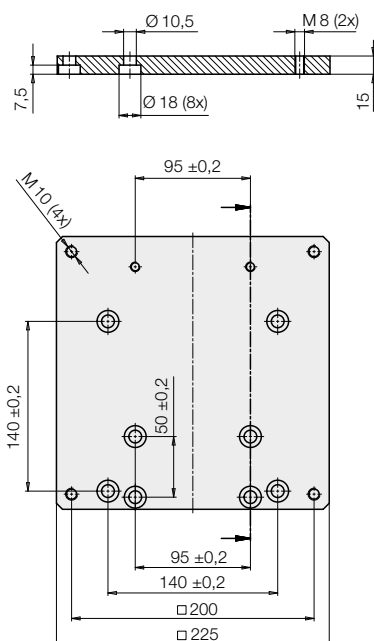


Piastra di adattamento **200 – 140**



Modulo di rotazione ad asse verticale DMV con interfaccia **140 x 140 – M10**

## Piastra di adattamento 6313 989



### Vantaggi

- Adattamento semplice di moduli di rotazione con asse orizzontale

### Impiego

Questa piastra di adattamento è particolarmente adatta per fissare i moduli di rotazione delle tabelle di catalogo M 1.101 o M 1.201 su moduli di sollevamento Solid secondo tabella M 4.402.

### Materiale

acciaio, nero brunito

### Nota

Le viti di fissaggio non sono comprese nella fornitura.

## *moduhub*

### Piastra di adattamento

No. ordin. 6313989



### Interfaccia *moduhub*

- 200 x 200 mm – M10
- 95 x 50 mm – Ø 10,5 mm (M 1.101)
- 140 x 140 mm – Ø 10,5 mm (M 1.201)

### Esempio applicativo

