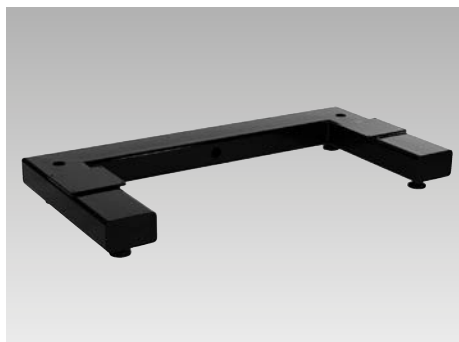




## Modulo posizionabile su pavimento per 1 o 2 moduli di sollevamento *moduhub*



### Vantaggi

- Elevata stabilità dei moduli di sollevamento
- Compensazione dei dislivelli del pavimento
- Elevata capacità di carico
- Struttura stabile in acciaio
- Interfacce *moduhub*
- Con fori per il cablaggio

### Impiego

I moduli posizionabili su pavimento servono da base per i moduli di sollevamento *moduhub*. Costituiscono una base con elevata capacità di carico e adattabile a pavimenti non in piano per posizionare ulteriori sovrastrutture con notevole stabilità.

Con i moduli posizionabili sul pavimento e i moduli di sollevamento *moduhub* è possibile comporre facilmente tavoli da lavoro con regolazione dell'altezza.

### Versioni personalizzate per il cliente

I moduli posizionabili su pavimento vengono realizzati in base alle richieste specifiche dei clienti.

Ad esempio, a seconda del numero di moduli di sollevamento, ai carichi richiesti ed alle condizioni d'ingombro.

Non esitate a contattarci!

### Descrizione

I moduli posizionabili su pavimento sono costituiti da una struttura in acciaio stabile, saldata con quattro piedini snodati di altezza regolabile per compensare i dislivelli del pavimento.

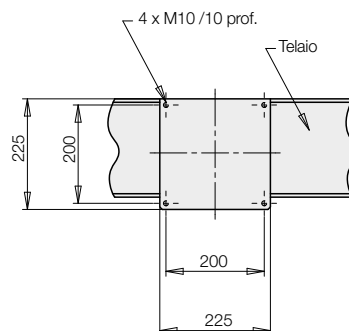
Sul telaio in acciaio sono applicate una o due piastre di montaggio per i moduli di sollevamento *moduhub*.

Ogni piastra di montaggio è dotata di un'interfaccia *moduhub* 200 x 200 mm – M10, con uno schema di foratura per il fissaggio dei moduli di sollevamento *moduhub*.

### Materiale

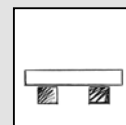
acciaio, verniciato in nero

### Interfaccia *moduhub* 200 x 200 mm – M10



### *moduhub*

### Moduli posizionabili su pavimento



No. ordin. su richiesta

### Combinabile con i moduli

- Moduli di sollevamento secondo tabella di catalogo M 4.XXX



### Interfaccia *moduhub*

- 200 x 200 – M10  
Quantità: 1 o 2

### Accessori

- Piani tavola secondo tabella M 8.131

### Esempio d'impiego

Modulo posizionabile su pavimento per 2 moduli di sollevamento



Tavolo da lavoro ad altezza regolabile costituito da un modulo posizionabile su pavimento, due moduli di sollevamento ad azionamento elettrico Shop-Floor con modulo di comando e un piano tavola.

### Esempio d'impiego

Modulo posizionabile su pavimento per 1 modulo di sollevamento



Modulo posizionabile su pavimento con modulo di sollevamento elettrico Shop-Floor.